



Lecteur avec boîtier de protection

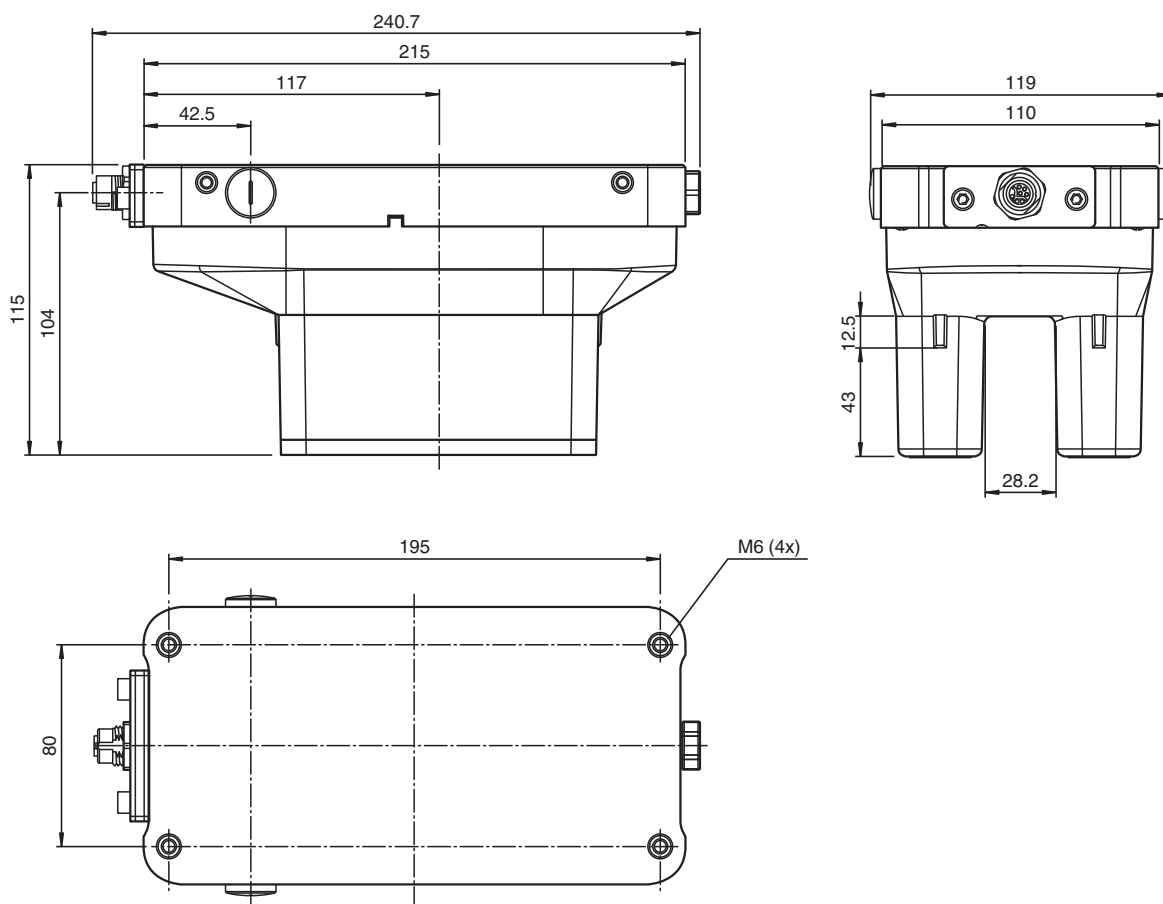
WCS3B-LS510D-OM

- EtherNet/IP
- Releveur de coordonnées absolues, sans contact
- Identification automatique de l'encrassement
- Sortie de position et de vitesse
- Pour une utilisation en extérieur

Lecteur avec coffret de protection, Interface EtherNet/IP



Dimensions



Données techniques

Caractéristiques générales

Vitesse de passage	v	≤ 12,5 m/s
longueur de mesurage		max. 314,5 m

Date de publication: 2022-10-20 Date d'édition: 2022-10-20 : 312682_fra.pdf

Reportez-vous aux « Remarques générales sur les informations produit de Pepperl+Fuchs ».

Groupe Pepperl+Fuchs
www.pepperl-fuchs.com

États-Unis : +1 330 486 0001
fa-info@us.pepperl-fuchs.com

Allemagne : +49 621 776 1111
fa-info@de.pepperl-fuchs.com

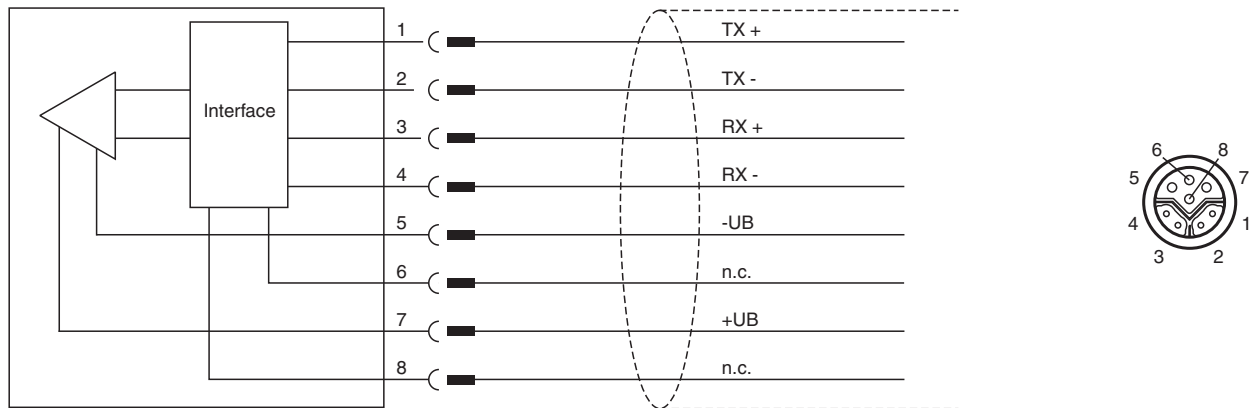
Singapour : +65 6779 9091
fa-info@sg.pepperl-fuchs.com

PF PEPPERL+FUCHS

Données techniques

Tolérances libres pour le rail code		horizontal : 28 mm (± 14 mm) vertical : 25,5 mm (+11,5 mm / -14 mm)
Résolution		± 0,4 mm (1250 positions/m)
Valeurs caractéristiques pour la sécurité fonctionnelle		
MTTF _d		172 a
Durée de mission (T _M)		20 a
Couverture du diagnostic (DC)		0 %
Éléments de visualisation/réglage		
Afficheur		Module d'affichage, à 6 chiffres , adapté à la position de montage
LED verte		Lien ETHERNET À : connexion ETHERNET activée
LED jaune		ETHERNET Bus Activity Clignotement : transfert de données
LED rouge		Communication ETHERNET À : erreur de communication
LED rouge/verte		Témoin d'état Vert : rail codé détecté, fonctionnement normal Rouge : erreur système Rouge clignotante : aucun rail codé détecté
Caractéristiques électriques		
Tension d'emploi	U _B	10 ... 30 V CC
Puissance absorbée	P ₀	6 W
Interface		
Type d'interface		100 BASE-TX
Code de sortie		Code binaire
Protocole		EtherNet/IP
Vitesse de transfert		100 MBit/s
Conformité aux normes		
Emission d'interférence		EN 61000-6-4:2007+A1:2011
Immunité		EN 61000-6-2:2005
Résistance aux chocs		EN 60068-2-27:2009
Tenue admissible aux vibrations		EN 60068-2-6:2008
Agréments et certificats		
Homologation CSA		cCSAus Certified, General Purpose Class 2 Power Source
agrément CCC		Les produits dont la tension de service est ≤36 V ne sont pas soumis à cette homologation et ne portent donc pas le marquage CCC.
Conditions environnementales		
Température de service		0 ... 60 °C (32 ... 140 °F)
Température de stockage		-40 ... 85 °C (-40 ... 185 °F)
Caractéristiques mécaniques		
Type de raccordement		Embase de connecteur M12 x 1, 8 broches, codage Y
Degré de protection		IP67 / IP69
Matériau		
Boîtier		PET , PC (polycarbonate)
Masse		1000 g
Remarque		Le lecteur ne doit pas être utilisé sans le boîtier de protection !

Connexion



Accessoires

	V19SY-G-BK10M-PUR-ABG	Cordon mâle à extrémité unique, M12, 8 broches, cryptage Y, câble PUR, blindé
	V45-G	Connecteur mâle RJ45 droit, 4 broches, Cat5, blindé, montable sur site
	WCS3B-OPC	Capot de protection pour l'extérieur pour lecteur WCS3B
	V45-GP	Connecteur mâle RJ45 droit, 4 broches, Cat5, blindé, montable sur site, extérieur
	V15S-W-ABG-PG9	Connecteur mâle coudé M12 à codage A, 5 broches, pour diamètre de câble de 5-8 mm, blindé, montable sur le terrain
	V15S-G-ABG-PG9	Connecteur mâle droit M12 à codage A, 5 broches, pour diamètre de câble de 5-8 mm, blindé, montable sur le terrain
	WCS3B-OBP	Bouchons d'arrêt pour boîtier WCS3B-OP*
	V1SD-G-5M-PUR-ABG-V45-G	Câble de connexion, M12 à RJ45, câble PUR à 4 broches, CAT5e
	V19SY-Y-V1D/V1S	Répartiteur en Y, prise M12 à codage Y, 8 broches vers fiche M12 à codage D, 4 broches / prise M12 à codage A, 4 broches
	V19SY-G-BK*M-PUR-ABG	Câble de liaison Ethernet, cordon mâle monofilaire droit M12 à codage Y, 8 broches, câble PUR noir, Cat5e, blindé, adapté aux chaînes de halage