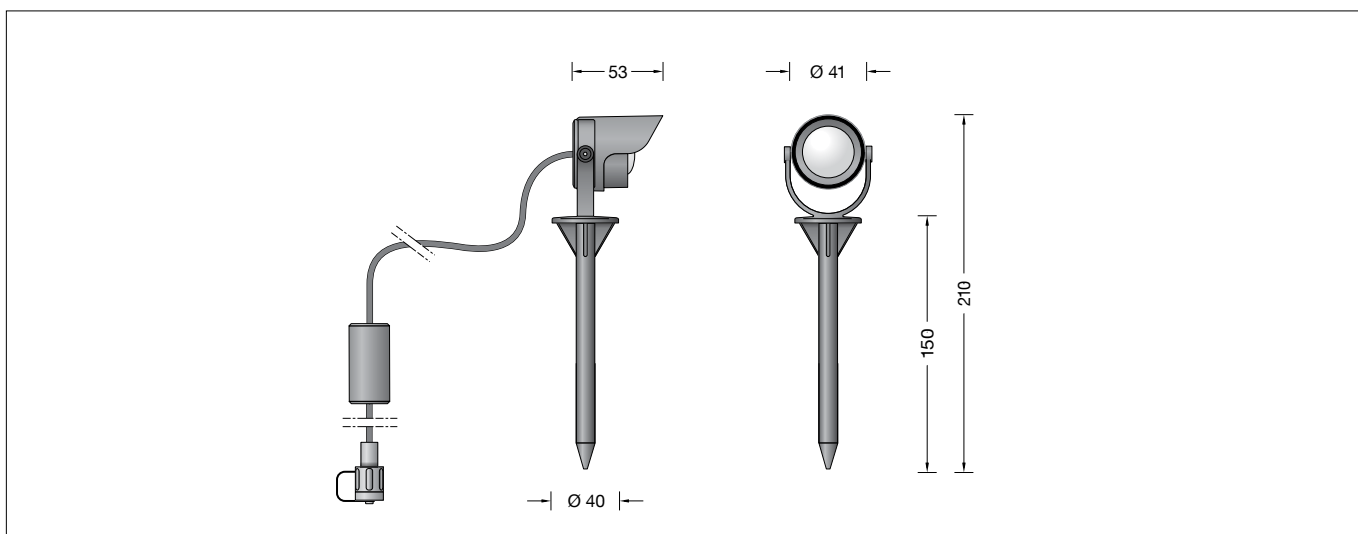


BEGA**85 186**

Gartenscheinwerfer BEGA UniLink® Play
 Garden floodlight BEGA UniLink® Play
 Projecteur de jardin BEGA UniLink® Play

UK CA CE IP 65

**Gebrauchsanweisung****Anwendung**

Ortsveränderlicher Gartenscheinwerfer BEGA UniLink® Play mit Erdspeiß und 2 m Anschlussleitung mit Steckverbindung. Für eine effektvolle Beleuchtung von Pflanzen, kleineren Bäumen oder Objekte im privaten Garten. Für den Anschluss des Scheinwerfers ist ein separat zu bestellendes Netzteil (71 321) erforderlich. Zusätzlich können durch Kombination mit dem Smart Link 71 327 der Scheinwerfer und weitere UniLink® Play Leuchten dieses Strompfades komfortabel über die kostenlose App BEGA Smart geschaltet und gedimmt werden.

BEGA UniLink® Play ist ein System für die smarte Gartenbeleuchtung, welches per App, Fernsteuerung oder Automatisierung gesteuert wird. Alle Verbindungsleitungen und Komponenten werden im Anwendungsbereich oberirdisch verlegt. Dank des IP 67-Standards sind sie ganzjährig wetterfest und höchst langlebig. Nach dem elektrischen Anschluss kann die Konfiguration in der App BEGA Smart vorgenommen werden.

Leuchtmittel

Modul-Anschlussleistung	1,7 W
Leuchten-Anschlussleistung	2,3 W
Bemessungstemperatur	$t_a = 25 \text{ }^\circ\text{C}$
Umgebungstemperatur	$t_{a, \text{max}} = 65 \text{ }^\circ\text{C}$
Spannung	48 V = DC

85 186 K3

Modul-Bezeichnung	LED-1473/830
Farbtemperatur	3000 K
Farbwiedergabeindex	CRI > 80
Modul-Lichtstrom	275 lm
Leuchten-Lichtstrom	203 lm
Leuchten-Lichtausbeute	88,3 lm/W

Lichttechnik

Breitstreuende Lichtstärkeverteilung.
 Halbstreuwinkel 54°

Instructions for use**Application**

Portable garden floodlight BEGA UniLink® Play with earth spike and 2 m connecting cable with plug connector. For the effective illumination of plants and smaller trees or objects in private gardens. Connecting the floodlight requires a power supply unit (71 321), which must be ordered separately. In addition, by combining with the Smart Link 71 327, the floodlight and other UniLink® Play luminaires of this power path can be conveniently switched and dimmed via the free BEGA Smart app.

BEGA UniLink® Play is a system for smart garden lighting that is controlled via app, remote control or automation. All connection cables and components are installed above ground in the area of use. Thanks to the IP 67 standard, they are weather-resistant year-round and highly durable. After successful electrical connection, they can be configured in the BEGA Smart app.

Lamp

Module connected wattage	1.7 W
Luminaire connected wattage	2.3 W
Rated temperature	$t_a = 25 \text{ }^\circ\text{C}$
Ambient temperature	$t_{a, \text{max}} = 65 \text{ }^\circ\text{C}$
Voltage	48 V = DC

85 186 K3

Module designation	LED-1473/830
Colour temperature	3000 K
Colour rendering index	CRI > 80
Module luminous flux	275 lm
Luminaire luminous flux	203 lm
Luminaire luminous efficiency	88,3 lm/W

Light technique

Broad spread light distribution.
 Half beam angle 54°

Fiche d'utilisation**Utilisation**

Projecteur de jardin mobile BEGA UniLink® Play avec piquet, câble de raccordement de 2 m et connecteur. Pour un bel éclairage de plantes, arbrisseaux et autres motifs dans les jardins privés. Un bloc d'alimentation à commander séparément (71 321) est nécessaire pour le raccordement du projecteur. En plus, en combinaison avec le Smart Link 71 327, le projecteur et d'autres luminaires UniLink® Play de ce trajet de courant peuvent être commandés et gradués confortablement grâce à l'appli gratuite BEGA Smart.

BEGA UniLink® Play est un système conçu pour l'éclairage intelligent du jardin, piloté via une appli, une télécommande ou un système d'automatisation. Tous les câbles de raccordement et les composants sont posés à même le sol, dans la zone d'installation. Grâce à leur norme IP 67, ils résistent aux intempéries toute l'année et ont une durée de vie extrêmement longue. Une fois le raccordement électrique terminé, la configuration peut être effectuée dans l'application BEGA Smart.

Lampe

Puissance raccordée du module	1,7 W
Puissance raccordée du luminaire	2,3 W
Température de référence	$t_a = 25 \text{ }^\circ\text{C}$
Température d'ambiance	$t_{a, \text{max}} = 65 \text{ }^\circ\text{C}$
Tension	48 V = DC

85 186 K3

Désignation du module	LED-1473/830
Température de couleur	3000 K
Indice de rendu des couleurs	CRI > 80
Flux lumineux du module	275 lm
Flux lumineux du luminaire	203 lm
Rendement lum. du luminaire	88,3 lm/W

Technique d'éclairage

Répartition lumineuse extensive.
 Angle de diffusion à demi-intensité 54°

Produktbeschreibung

Leuchtengehäuse aus Aluminiumguss
Beschichtungstechnologie BEGA Unidure®
Erdspeiß aus glasfaserverstärktem Kunststoff
Farbe Grafit
Polymerlinse
Schwenkbereich -90°/+90°
Werkzeuglos aufsteckbare Blende aus
Kunststoff, Drehbereich -60°/+60°
2 m Anschlussleitung
mit BEGA UniLink® Play-Stecker
Schutzart IP 67 im eingesteckten und
verschraubten Zustand
Leuchtengehäuse:
Schutzklasse III ⚡
Schutzart IP 65
Staubdicht und Schutz gegen Strahlwasser
Schlagfestigkeit IK06
Schutz gegen mechanische
Schläge < 1 Joule
CE – Konformitätszeichen
Gewicht: 0,15 kg
Dieses Produkt enthält Lichtquellen der
Energieeffizienzklasse(n) F

Sicherheit

Für die Installation und für den Betrieb
dieser Leuchte sind die nationalen
Sicherheitsvorschriften zu beachten.
Der Hersteller übernimmt keine Haftung für
Schäden, die durch unsachgemäßen Einsatz
oder Montage entstehen.
Werden nachträglich Änderungen an der
Leuchte vorgenommen, so gilt derjenige als
Hersteller, der diese Änderungen vornimmt.

Montage

Leuchte mit Erdspeiß senkrecht in das Erdreich
eindrücken, bis Standsicherheit erreicht ist.
Falls erforderlich, Erdreich im Bereich des
Erdspeißes verdichten.

**Die maximale Leistung der am Netzteil
71 321 angeschlossenen Leuchten beträgt
100 W.**

**Bei Vollauslastung des Netzteils darf die
maximale Leitungslänge zwischen Leuchte
und Netzteil 100 m nicht überschreiten.**

Steckerteil des Scheinwerfers in den
Steckkontakt vom Netzteil, Smart Link, Verteiler
oder Verlängerungsleitung einstecken und
handfest verschrauben.

**Für das Anziehen und Lösen der
Schraubverschlüsse darf kein Werkzeug
verwendet werden.**

Scheinwerfereinstellung vornehmen:
Innensechskantschrauben (SW 2) lösen und
gewünschten Ausstrahlwinkel einstellen.
Innensechskantschrauben gleichmäßig fest
anziehen.

Reinigung · Pflege

Leuchte regelmäßig mit einem sauberen,
weichen, fusselfreien und stets feucht
zu haltenden Tuch von Schmutz und
Ablagerungen reinigen.
Bitte verwenden Sie hierfür möglichst Wasser
unter Hinzufügung von etwas handelsüblichem
Geschirrspülmittel.
Für Lackoberflächen empfehlen wir die
Nutzung des BEGA Lackpflegesets **71 179**.
Der Einsatz von lösemittelhaltigen
Reinigungsmitteln oder Hochdruckreinigern ist
für die Reinigung und Pflege ungeeignet.

Wartung

Die Anschlussleitung ist auf äußere
Beschädigungen zu prüfen und darf nur durch
eine Elektro-Fachkraft ersetzt werden.

Product description

Luminaire housing made of cast aluminium
BEGA Unidure® coating technology
Earth spike made of glass fibre reinforced
synthetic material
Colour graphite
Polymer lens
Swivel range -90°/+90°
Tool-free plug-on shield made of synthetic
material, rotation range -60°/+60°
2 m connecting cable
with BEGA UniLink® Play plug
Protection class IP 67 when plugged in and
screwed in place
Luminaire housing:
Safety class III ⚡
Protection class IP 65
Dust-tight and protection against water jets
Impact strength IK06
Protection against mechanical
impacts < 1 joule
CE – Conformity mark
Weight: 0.15 kg
This product contains light sources of energy
efficiency class(es) F

Safety

The installation and operation of this luminaire
are subject to national safety regulations.
The manufacturer accepts no liability for
damage caused by improper use or installation.
If subsequent modifications are made to
the luminaire, the person responsible for
these modifications shall be considered the
manufacturer.

Installation

Press the luminaire with earth spike vertically
into the soil until stability is achieved. If
necessary, compact soil around the earth
spike.

**The maximum wattage for the luminaires
connected to the power supply unit 71 321
is 100 W.**

**When the power supply unit is fully loaded,
the maximum cable length between the
luminaire and the power supply unit must
not exceed 100 m.**

Insert the plug of the floodlight into the plug
contact of the power supply unit, Smart Link,
distribution box or extension cable and hand-
tighten.

**Do not use tools for the tightening or
loosening of the screw connections.**

Adjust the floodlight:
Undo hexagon socket screws (wrench
size 2 mm) and set the desired beam direction.
Tighten the hexagon socket screws evenly.

Cleaning · Maintenance

Clean dirt and debris from the luminaire
regularly with a clean, soft, lint-free cloth that is
kept damp throughout the cleaning.
If possible, please use water for this, adding a
little commercial dishwashing detergent.
For lacquered surfaces we recommend the use
of BEGA Lacquer Care Set **71 179**.
Cleaning agents containing solvents and high-
pressure cleaners are unsuitable for cleaning
and maintenance.

Maintenance

The connecting cable must be checked for
external damage and may only be replaced by
a qualified electrician.

Description du produit

Boîtier du luminaire fabriqué en fonderie
d'aluminium
Technologie de revêtement BEGA Unidure®
Piquet en matière synthétique renforcée à la
fibre de verre
Couleur graphite
Lentille en polymère
Inclinaison -90°/+90°
Visière en matière synthétique insérable sans
outil, plage de rotation -60°/+60°
2 m câble de raccordement
avec fiche BEGA UniLink® Play
Indice de protection IP 67 à l'état enfiché et
vissé
Boîtier du luminaire:
Classe de protection III ⚡
Degré de protection IP 65
Étanche à la poussière et protégé contre les
jets d'eau
Résistance aux chocs mécaniques IK06
Protection contre les chocs
mécaniques < 1 joule
CE – Sigle de conformité
Poids: 0,15 kg
Ce produit contient des sources lumineuses de
classe d'efficacité énergétique F

Sécurité

Pour l'installation et l'utilisation de ce luminaire,
respecter les normes de sécurité nationales.
Le fabricant décline toute responsabilité pour
tout dommage résultant d'une mise en œuvre
ou d'une installation inappropriée du produit.
Si des modifications sont apportées
ultérieurement au luminaire, l'intervenant sera
considéré comme étant le fabricant.

Installation

Enfoncer le luminaire avec piquet verticalement
dans le sol jusqu'à atteindre une bonne
stabilité. Le cas échéant, bien tasser le sol
autour du piquet.

**La puissance maximale des luminaires
raccordés au bloc d'alimentation 71 321
est de 100 W.**

**A pleine charge du bloc d'alimentation,
la longueur de câble maximale entre
luminaire et bloc d'alimentation ne doit
pas dépasser 100 m.**

Insérer la fiche du projecteur dans le
connecteur du bloc d'alimentation, Smart Link,
du répartiteur ou de la rallonge et bien visser à
la main.

**Ne pas utiliser d'outil pour le serrage et le
desserrage des bouchons filetés.**

Régler le projecteur:
Desserrer les vis à six-pans creux (taille de
clé 2) puis régler la direction du faisceau
souhaitée.
Serrer fort et uniformément les vis à six pans
creux.

Nettoyage · Entretien

Nettoyer régulièrement la crasse et les dépôts
sur le luminaire avec un chiffon propre, doux,
non pelucheux et toujours humide.
Pour ce faire, veuillez utiliser si possible de l'eau
additionnée d'un peu de liquide vaisselle usuel.
Nous vous conseillons d'utiliser le kit d'entretien
BEGA **71 179** pour les surfaces peintes.
L'utilisation de détergents solvantés ou de
nettoyeurs haute pression est déconseillée
pour le nettoyage et l'entretien.

Maintenance

Vérifier que le câble de raccordement n'est pas
endommagé. Le câble ne doit être remplacé
que par un électricien agréé.

Austausch des LED-Moduls

Die Bezeichnung des LED-Moduls ist auf einem separaten Etikett in der Leuchte oder auf der Unterseite des jeweiligen LED-Moduls vermerkt.

BEGA Ersatzmodule entsprechen in Lichtfarbe und Lichtleistung den ursprünglich verbauten Modulen.

Der Austausch kann mit handelsüblichem Werkzeug durch qualifizierte Personen erfolgen. Anlage spannungsfrei schalten und Leuchte öffnen.

Bitte beachten Sie die Montageanleitung des LED-Moduls.

Dichtungen der Leuchte überprüfen, ggf. ersetzen. Ein defektes Glas muss ersetzt werden. Leuchte schließen.

Replacing the LED module

The designation of the LED module is noted on a separate label in the luminaire or on the underside of the specific LED module.

The light colour and light output of BEGA replacement modules correspond to those of the modules originally fitted.

The module can be replaced by qualified persons using standard tools.

Disconnect the system and open the luminaire. Please follow the installation instructions for the LED module.

Inspect and, if necessary, replace the luminaire gaskets.

Defective glass must be replaced. Close the luminaire.

Remplacement du module LED

La désignation du module LED est inscrite sur une étiquette séparée dans le luminaire ou sur le dessous de chaque module LED.

Les modules de rechange BEGA correspondent aux modules d'origine en termes de couleur de lumière et de flux lumineux. Le module LED peut être remplacé par une personne qualifiée à l'aide d'outils disponibles dans le commerce.

Travailler hors tension et ouvrir le luminaire.

Respecter la fiche d'utilisation du module LED. Vérifier et remplacer les joints du luminaire le cas échéant.

Un verre endommagé doit être remplacé. Fermer le luminaire.

Ergänzungsteile

71 321	BEGA UniLink® Play Netzteil Primär: 220V-240V ~ 50/60Hz Sekundär: 48V DC · 0-100 W
71 322	BEGA UniLink® Play Verlängerungsleitung 5 m
71 323	BEGA UniLink® Play Verlängerungsleitung 10 m
71 324	BEGA UniLink® Play Verlängerungsleitung 20 m
71 325	BEGA UniLink® Play Fünffach-Verteiler
71 326	BEGA UniLink® Play Zweifach-Verteiler
71 327	BEGA UniLink® Play Smart Link

Zu den Ergänzungsteilen gibt es eine gesonderte Gebrauchsanweisung.

Accessories

71 321	BEGA UniLink® Play power supply unit Primary: 220V-240V ~ 50/60Hz Secondary: 48 V DC · 0-100 W
71 322	BEGA UniLink® Play Extension cable 5 m
71 323	BEGA UniLink® Play Extension cable 10 m
71 324	BEGA UniLink® Play Extension cable 20 m
71 325	BEGA UniLink® Play Five-way distribution box
71 326	BEGA UniLink® Play Two-way distribution box
71 327	BEGA UniLink® Play Smart Link

For the accessories a separate instructions for use can be provided upon request.

Accessoires

71 321	Bloc d'alimentation BEGA UniLink® Play primaire : 220V-240V ~ 50/60 Hz secondaire : 48 V DC · 0-100 W
71 322	BEGA UniLink® Play Rallonge de 5 m
71 323	BEGA UniLink® Play Rallonge de 10 m
71 324	BEGA UniLink® Play Rallonge de 20 m
71 325	BEGA UniLink® Play Répartiteur à 5 sorties
71 326	BEGA UniLink® Play Double répartiteur
71 327	BEGA UniLink® Play Smart Link

Une fiche d'utilisation pour ces accessoires est disponible.

Ersatzteile

Erdspieß	16 006 607
LED-Modul 3000K	LED-1473/830

Spares

Earth spike	16 006 607
LED module 3000K	LED-1473/830

Pièces de rechange

Piquet	16 006 607
Module LED 3000K	LED-1473/830