



(FR)

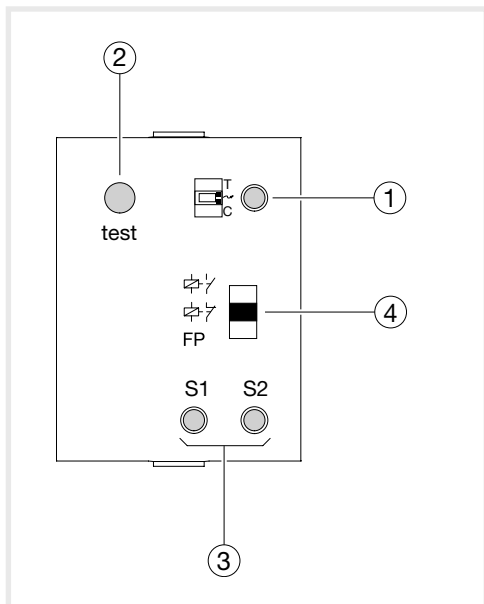
## 60051

### (FR) Délesteur 2 sorties télé-information

#### Principe de fonctionnement

Le délesteur 60051 vous permet d'optimiser votre abonnement électrique. Il gère les dépassements de puissance souscrite et vous permet ainsi de souscrire un abonnement électrique minimum. Il limite la puissance utilisée en interrompant les circuits non prioritaires et évite ainsi le déclenchement du disjoncteur de branchement. Le 60051 est destiné aux installations monophasées ou triphasées équipées d'un compteur électronique. Il ne nécessite pas de réglage de calibre. Les informations de dépassement lui sont envoyées directement par le compteur via la liaison télé-information. Les sorties du 60051 sont paramétrables et sont donc adaptées à tous les types d'installation : délestage par fil pilote, contacteur à ouverture, contacteur à fermeture.

#### Présentation du produit :



- ① Voyant compteur :
  - allumé = connexion compteur correcte
  - clignotant = pas de connexion compteur
  - éteint = absence d'alimentation.
- ② Touche **test**
- ③ Voyants des sorties 1 et 2
  - allumé = la sortie correspondante est délestée
  - clignotant = défaut sur la sortie (voir paragraphe **Que faire si... ?**).
- ④ Commutateur de sélection du type de sortie
  - installation avec contacteur à fermeture
  - installation avec contacteur à ouverture
  - installation avec fil pilote.

#### Le délestage

Le délesteur est informé par le compteur électronique du dépassement de puissance souscrite. Il effectuera un délestage tournant entre les 2 voies. Le cycle de délestage est de 6 minutes.

#### La télé-information

La liaison télé-information relie le compteur électronique au délesteur. Cette liaison n'est pas polarisée (distance maxi = 100 m). Utiliser un câble du type paire torsadée 6/10.

#### Paramétrage du type de sortie

Les commutateurs ④ permettent de définir le type de sortie.

- sorties en mode "contacteur à fermeture". A utiliser lorsque les sorties commandent un contacteur à fermeture (F ou NO).
  - Dans ce mode :
    - Délestage = Arrêt = 0 V
    - Marche = 230 V
- sorties en mode "contacteur à ouverture". A utiliser lorsque les sorties commandent un contacteur à ouverture (O ou NF).
  - Dans ce mode :
    - Délestage = Arrêt = 230 V
    - Marche = 0 V
- sorties en mode "fil pilote". A utiliser lorsque les sorties commandent des appareils à entrée fil pilote.
  - Dans ce mode :
    - Délestage = signal "arrêt".
    - Compatible 6 ordres fil pilote.

#### Touche test

Un appui sur cette touche vous permet de lancer un essai de délestage. Cet essai consiste à délester successivement pendant 30 secondes, les sorties 1 et 2. Les leds clignotent 5 fois pour vous indiquer l'entrée en mode test puis la led correspondant à la voie délestée est allumée. A la fin du test, toutes les leds s'éteignent.

#### L'entrée hors-gel (borne 1)

Cette entrée vous permet de forcer les sorties fil pilote en hors-gel. Vous pouvez y raccorder un interrupteur, la sortie de votre télécommande téléphonique etc.

**P** Cette entrée ne fonctionne qu'en mode "fil pilote".



#### Comment éliminer ce produit

(déchets d'équipements électriques et électroniques).

**(Applicable dans les pays de l'Union Européenne et aux autres pays européens disposant de systèmes de collecte sélective).**

Ce symbole sur le produit ou sa documentation indique qu'il ne doit pas être éliminé en fin de vie avec les autres déchets ménagers. L'élimination incontrôlée des déchets pouvant porter préjudice à l'environnement ou à la santé humaine, veuillez le séparer des autres types de déchets et le recycler de façon responsable. Vous favoriserez ainsi la réutilisation durable des ressources matérielles.

Les particuliers sont invités à contacter le distributeur leur ayant vendu le produit ou à se renseigner auprès de leur mairie pour savoir où et comment ils peuvent se débarrasser de ce produit afin qu'il soit recyclé en respectant l'environnement.

Les entreprises sont invitées à contacter leurs fournisseurs et à consulter les conditions de leur contrat de vente. Ce produit ne doit pas être éliminé avec les autres déchets commerciaux.

#### L'entrée programmation (borne 2)

- En mode fil pilote : vous pouvez raccorder, sur cette entrée, un programmeur de chauffage par fil pilote. Quelle que soit la consigne du programmeur, l'ordre de délestage est prioritaire.
- En mode contacteur : ces entrées vous permettent de faire des forçages à OFF.

Entrée	Position du commutateur ④	Sorties 1 et 2
230 V	Contacteur à fermeture	Arrêt = 0 V
	Contacteur à ouverture	Arrêt = 230 V
0 V	Contacteur à fermeture	Marche = 230 V
	Contacteur à ouverture	Marche = 0 V

#### Que faire si... ?

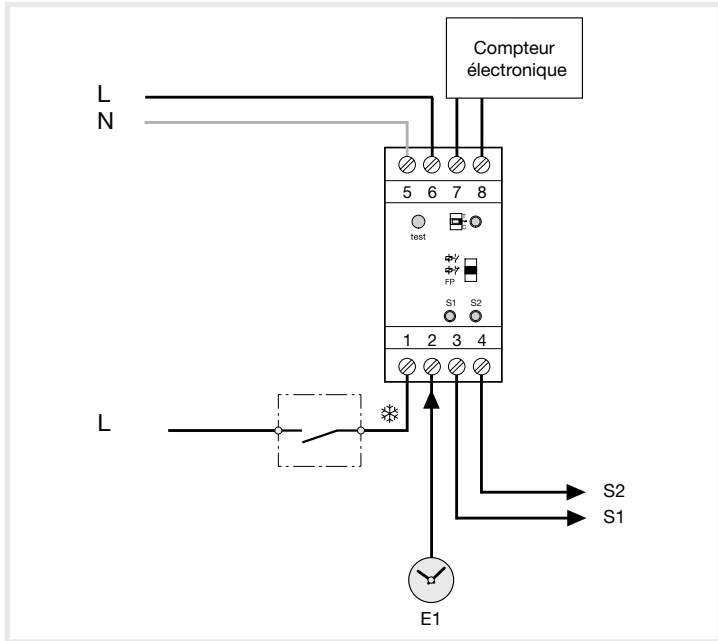
- Un ou plusieurs voyants "sortie" clignotent :
  - il y a un court-circuit sur la sortie (inversion fil pilote/phase au niveau d'un convecteur par exemple).
  - Il y a une surconsommation sur cette sortie : vérifiez le nombre d'appareils raccordés sur cette sortie et leur consommation. Appelez votre installateur électricien.
- Le voyant compteur clignote :
  - la liaison télé-information n'est pas active, vérifiez le raccordement ou appelez votre agence EDF.

#### Caractéristiques techniques

Alimentation : 230 V~ +10/-15%, 50 Hz  
 Puissance absorbée : < 10 W  
 Pouvoir de coupure :  
 - en mode contact : 1 A/230 V~ en appel soit, par exemple, 10 contacteurs 25 A (2 modules) pour 3 sorties.  
 - en mode fil pilote : 60 mA/230 V~ par sortie.  
 Cycle de délestage : 6 minutes  
 T° de fonctionnement : 0 °C à +50 °C  
 T° stockage : -20 °C à +60 °C  
 Indice de protection : IP 20  
 Capacité de raccordement : souple : 1 à 6 mm<sup>2</sup>  
 rigide : 1,5 à 10 mm<sup>2</sup>

# Raccordement électrique

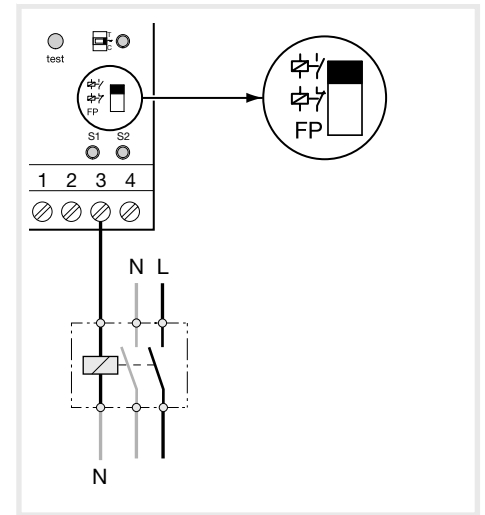
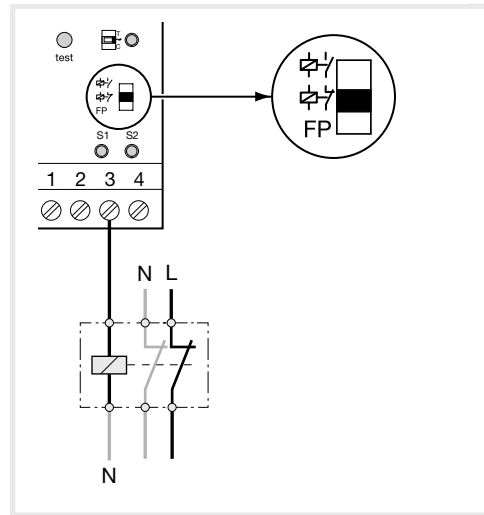
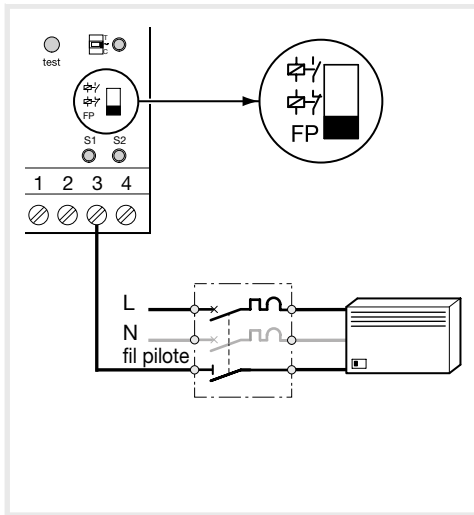
## Schéma de principe



Sortie paramétrée en fil pilote

Sortie paramétrée en contacteur à ouverture

Sortie paramétrée en contacteur à fermeture



Exemple : commande de deux circuits par contacteur à ouverture

Exemple : commande de deux circuits par fil pilote

