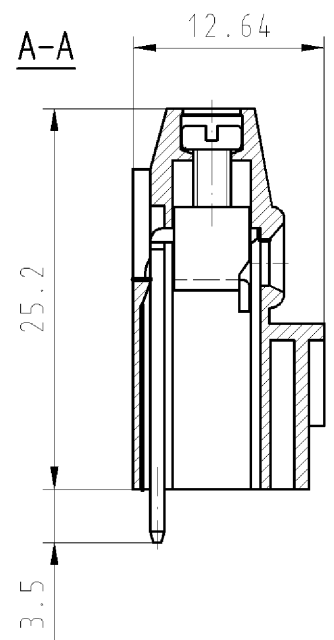
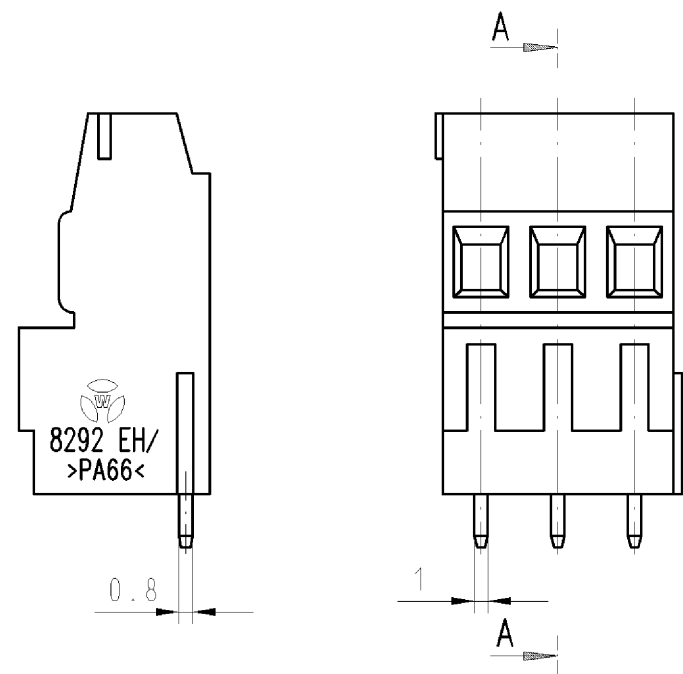
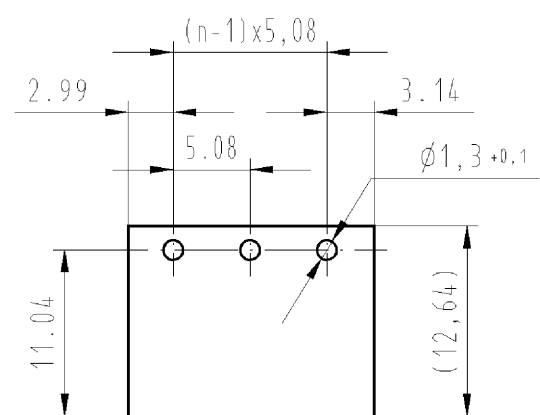


These dimensions will be especially checked at delivery  
Only inspection dimensions  
With +/- marked dimensions are only valid for internal use

Diese Maße werden bei Abnahme besonders geprüft  
Ausschließlich Prüfmaße  
Mit +/- gekennzeichnete Maße sind nur für interne Zwecke gültig



gezeichnet/drawn:  
27.000.2353.0



Lochbildtoleranzen nach DIN IEC 326 Teil 3 sehr fein  
drill hole tolerances acc. to DIN IEC 326 part 3 very fine

Technische Daten  
Technical Data

Bemessungsspannung V rated voltage	VDE 250	UL 300	CSA 300
Bemessungsstrom A rated current	15	10	10
Anschlußbereich max. mm /AWG connection range	1,5	12	12
Brennbarkeitsklasse UL 94 V-2 flamability rating UL 94 V-2			
Klemmschraube M 2,5 clamping screw			
Verschmutzungsgrad 3/Überspannungskategorie III pollution degree 3/overvoltage category III			
Kontaktbasismaterial contact basis material	CuZn 36		
Diffusionssperre diffusion barrier	Ni 1,5-3µm		
Kontaktoberfläche contact surface	Sn 4-6µm		
Isoliermaterial insulating material	PA66		

a  
a  
a

Teile-Nr. part no.	Typ type	Polzahl n pole n
27.000.2253.0	8292 EH / 2 OB	2
27.000.2353.0	8292 EH / 3 OB	3

Weitere Daten siehe Katalog  
further data see catalog

Tolerierung nach DIN 7167/Tolerance system acc. to DIN 7167. (This DIN-standard describes the envelope principle. According to the envelope principle the deviations of form and parallelism are limited by the size tolerances).		ja/yes <input checked="" type="checkbox"/> Stoffverbots- und Deklarationsliste nach UU-TQM-05/03 ist einzuhalten. Conformity with Wieland document UU-TQM-05/03 (list of prohibited / declarable hazardous substances) to be declared!	
Freitoleranz nach General tolerance	CAD - Zeichnung, keine manuellen Änderungen CAD - drawing, no manual modifications allowed	1. Verwendung: First Use:	Blatt: 1 von 1 Sheet: of 1
	Werkstoff/Material Farbe: grau, ähnl. RAL 7035 colour: grey, sim. to RAL 7035	2002 Tag/Date Name gezeichnet/drawn 30.04. Bauer F. geprüft/checked - Ningep. Stand. check -	T Zeichnung Nr./Drawing No. 27.000.2253.0 01K Index a
	Maßstab/Scale 2:1	Maße in mm/Dimensions are in mm	
	Vol. mm <sup>3</sup> Ofl./Surf. mm <sup>2</sup>	Ersatz für/Replacement for: -	
	<b>wieland</b> Elektrische Verbindungen	Type 8292 EH/.. OB	Benennung/Title <b>LP_KLEMME</b> mit Schraubanschluß Rastermaß 5,08 PCB-Terminal with screw connection, pitch 5,08mm
a	15.05.2006/ Datum / Blatt Date / Sheet		
Änderung/Revision			

Weitergabe sowie Vervielfältigung dieses Dokuments, Verweitung und Mitteilung seines Inhalts sind verboten, soweit nicht ausdrücklich gestattet.  
 The reproduction, distribution and utilization of this document as well as the communication of its contents to others without express authorization is prohibited.

270002253001K\_4\_CADW1044\_Schnitt 2006-05-16T07:46:05 1.000

QU-PEM-08/91