

## 1515 - Elfo - DIP SWITCH - FL

Code: 432836-00

### INFORMATIONS GÉNÉRALES



Article	1515 - Elfo - DIP SWITCH - FL
Code	432836-00

### DIMENSIONS ET POIDS

Longueur (mm)	200 mm
Largeur (mm)	150 mm
Hauteur (mm)	300 mm
Diamètre (Ø) (mm)	150 mm
Poids (Kg)	2.555 kg

### CARACTÉRISTIQUES ÉLECTRIQUES ET CONTRÔLES

Tension (V)	230 V
Fréquence (Hz)	50 Hz
Alimentation	CLD
Facteur de puissance	≥0.9
Courant(mA)	900 mA
Classe d'isolation	Classe II
Contrôle et réglage	Aucun



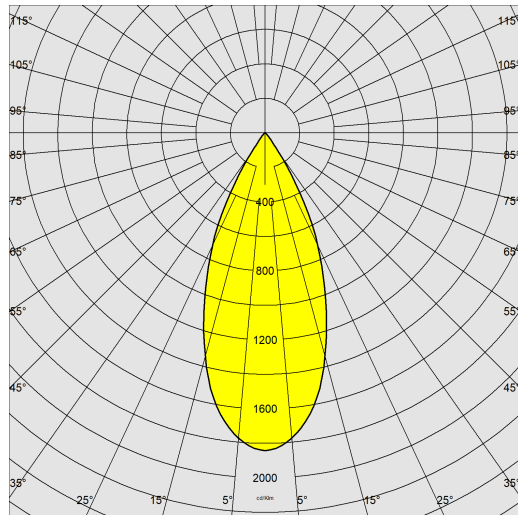
Un produit complet pour donner vie à toutes les envies du light designer.



## 1515 - Elfo - DIP SWITCH - FL

Code: 432836-00

### DONNÉES PHOTOMÉTRIQUES



Source lumineuse	LED COB
CRI	80
Flux lumineux (sortant) (lm)	5300 lm
Puissance absorbée (totale) (W)	49 W
CCT	4000 K
Efficacité lumineuse (lm/W)	108 lm/W
Angle faisceaux lumineux (°)	40 °
Maintien du flux lumineux LED	50000 hr, L 80, B 20

### CARACTÉRISTIQUES MÉCANIQUES

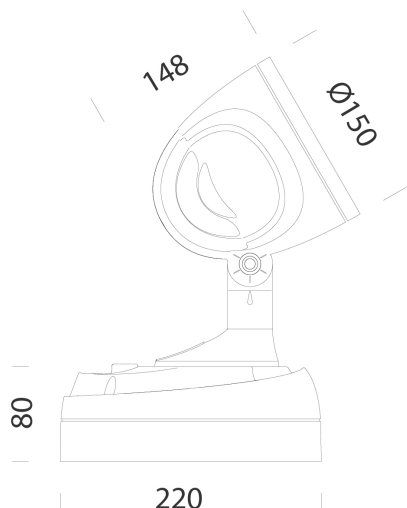
Résistance aux chocs mécaniques (IK)	IK08
IP	65



# 1515 - Elfo - DIP SWITCH - FL

Code: 432836-00

## MATÉRIAUX ET COULEURS



Corps	aluminium moulé sous pression avec ailettes de refroidissement incorporées dans le capot.
Optique	aluminium argenté haute performance.
Diffuseur	verre trempé épaisseur 4 mm résistant aux chocs thermiques et mécaniques (NF EN 12150-1/2001).
Peinture	phase de prétraitement superficiel du métal, couche de peinture cataphorèse résistante à la corrosion et au brouillard salin, seconde couche finale de peinture liquide acrylique bi-composante stabilisée aux rayons UV.
Couleur	Grey
Matériel	joint d'étanchéité en caoutchouc silicone. Serre-câble en caoutchouc Ø 1/2 pouce gaz.

## NORMES ET CONFORMITÉ

Classe de sécurité photobiologique	RG0 Ethr
Marquages et essais	CE
Normes de référence	NF EN 60598-1. Degré de protection selon la norme NF EN 60529.

## GARANTIE

Garantie après-vente	2 yr
----------------------	------

### TÉLÉCHARGEMENT

#### MONTAGES

[InstructionsMontage Elfo 03-23.pdf](#)

#### DESSINS

[DessinTechnique elfoled.dxf](#)

[DessinTechnique3D disano 1515 elfo.3ds](#)

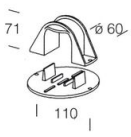


## 1515 - Elfo - DIP SWITCH - FL

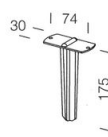
Code	Câblage	Les LED	WTot	K - Sortie Lumen - CRI - Degrés
432836-00	CLD	900	49	4000K - 5700lm – CRI80 – 40°
432836-00	CLD	700	37	4000K - 4515lm – CRI80 – 40°
432836-00	CLD	500	26	4000K - 3280lm – CRI80 – 40°
432837-00	CLD	900	49	4000K - 5700lm – CRI80 – 40°
432837-00	CLD	700	37	4000K - 4515lm – CRI80 – 40°
432837-00	CLD	500	26	4000K - 3280lm – CRI80 – 40°

## 1515 - Elfo - DIP SWITCH - FL

Code: 432836-00



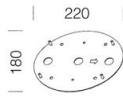
**120 Support mât**



**119 Piquet**



**116 Support d'angle**



**188 Plaque**