

EMBOUS DE BRANCHEMENT À PERFORATION D'ISOLANT

Connecteurs flexibles d'extrémité pour raccordement aux armoires compteur.

Embouts de branchement pour connexion des câbles Aluminium et Cuivre sur bornes Cuivre, constitués :

- d'un raccord à perforation d'isolant pouvant recevoir :
 - soit un conducteur de 6 à 25 mm² à âme câblée,
 - soit un conducteur de 16 à 50 mm² à âme massive, serti d'une câblette cuivre souple 16 ou 25 mm² (H07 VK-classe 5) frettée d'une douille.
- d'un capot de protection muni d'un obturateur de vis conférant à l'ensemble une tenue diélectrique à sec de 4 kV.

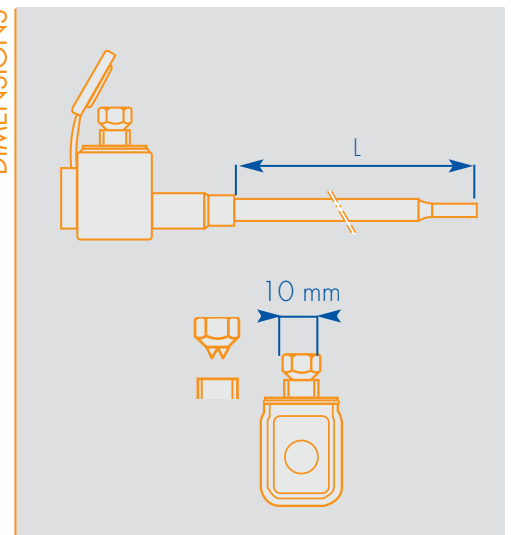


PHASE



NEUTRE

DIMENSIONS



Code SM-CI	Référence	Code EDF	Composition	I (A)	Câblette (mm ²)	L (mm)	Condt
P978025292	TR2 EBCP 35 M16	67 26 088	1 phase + 1 neutre	60	16 (classe 5)	230	1
P10007614	TR2 EBCP 35 M25	67 26 087		90	25 (classe 5)	180	1
P978025294	TR4 EBCP 35 M16	67 26 089	3 phases + 1 neutre	60	16 (classe 5)	230	1
P978025295	TR4 EBCP 35 M25	67 26 090		90	25 (classe 5)	180	1

Code SM-CI	Référence	Code EDF	Composition	I (A)	Câblette (mm ²)	L (mm)	Condt
Admis pour du câble jusqu'au 50 mm² massif							
P978025010	EBCP 35 M 16 N	67 26 081	Phase	60	16 (classe 5)	230	10
P978025011	EBCP 35 M 16 B	67 26 082	Neutre	60	16 (classe 5)	230	10
P978025012	EBCP 35 M 25 N	67 26 071	Phase	90	25 (classe 5)	180	10
P978025013	EBCP 35 M 25 B	67 26 072	Neutre	90	25 (classe 5)	180	10