

Fiche produit

Caractéristiques

SSP1A450BD

Zelio - relais statique - panneau - entrée 4-32Vcc/sortie 48-660 Vca - 50A



Principales

Gamme de produits	Harmony Relay
Type de produit ou équipement	Relais statique
Nom de l'appareil	SSP1
Support de montage	Panneau
Number of phases	Monophasé
Contacts type and configuration	1 "F"
Courant nominal (In)	50 A
Type de sortie statique	Commutation tension nulle Sortie SCR

Complémentaires

Tension circuit de commande	4...32 V CC
Tension de commutation minimale	4 V DC turn-on
Tension de coupure maximale	1 V DC turn-off
Temps de réponse	0,5 cycle (marche) 0,5 cycle (arrêt)
Input current	7...12 mA
Tension de sortie	48...660 V AC
Courant de charge	0,15...50 A
Transient overvoltage	1200 V
Courant de pointe	625 A pour 16,6 ms
Maximum I ² t pour la fusion	1770 A ² .S pour 10 ms à 50 Hz demi-cycle 1629 A ² .s pour 8,33 ms à 60 Hz demi-cycle
Co-ordination type	Type 1 - 40 A disjoncteur miniature (MCB) - courbe B Type 2 - 32 A disjoncteur miniature (MCB) - courbe B
Courant de fuite maximum	1 mA arrêt
Chute de tension maximale	<1.15 V on-state
DV/dt	500 V/μs arrêt à tension maximum
Power factor	0,5 (avec charge maximale)
Motor controller rating	0,75 Hp 120 V AC 2 Hp 240 V AC 5 hp 480 V AC
Résistance d'isolement	1000 MOhm at 500 V DC
Maximum capacitance	8 pF pour entrée/sortie
Tenue diélectrique	4 KV CA pour entrée/sortie 4 kV CA pour entrée ou sortie du boîtier
[Uimp] tension assignée de tenue aux chocs	6 KV sortie vers coffret 6 kV entrée à sortie
Couple de serrage	1,5...1,7 N.m pour entrée 2...2,2 N.m pour sortie
Mode de raccordement	Bornes à vis: 0,2 à 3,3 mm ² , (AWG 24 à AWG 12) avec embout pour entrée Bornes à vis: 0,5 à 5,26 mm ² , (AWG 20 à AWG 10) avec embout pour sortie Bornes à vis: 0,2 à 3,3 mm ² , (AWG 24 à AWG 12) sans embout pour entrée Bornes à vis: 0,5 à 8,26 mm ² , (AWG 20 à AWG 8) sans embout pour sortie Connecteurs pour étiquettes à fourche: 9,2 x 4 mm pour entrée Cosses à œil: 9,2 x 4 mm pour entrée Connecteurs pour étiquettes à fourche: 11,7 x 4,5 mm pour sortie Cosses à œil: 11,7 x 4,5 mm pour sortie

Thermal resistance	0,45 °C/W jonction vers coffret
LED indicator	LED, vert pour entrée
Degré de protection IP	IP20
Données de fiabilité de la sécurité	B10d = 1731395 MTTFd = 1875,9 années
Poids du produit	89,2 g
Présentation du produit	Produit complet

Environnement

Température ambiante de fonctionnement	-40...80 °C
Température ambiante de stockage	-40...125 °C
Degré de pollution	2
Catégorie de surtension	III
Certifications du produit	CSA UL RoHS EAC CE
Marquage	UL CSA EAC CE
Normes	CSA C22.2 No 14-13 EN/IEC 60950-1 EN/CEI 62314 UL 508

Emballage

Poids de l'emballage (Kg)	0,097 kg
Hauteur de l'emballage 1	0,380 dm
Largeur de l'emballage 1	0,480 dm
Longueur de l'emballage 1	0,670 dm

Durabilité de l'offre

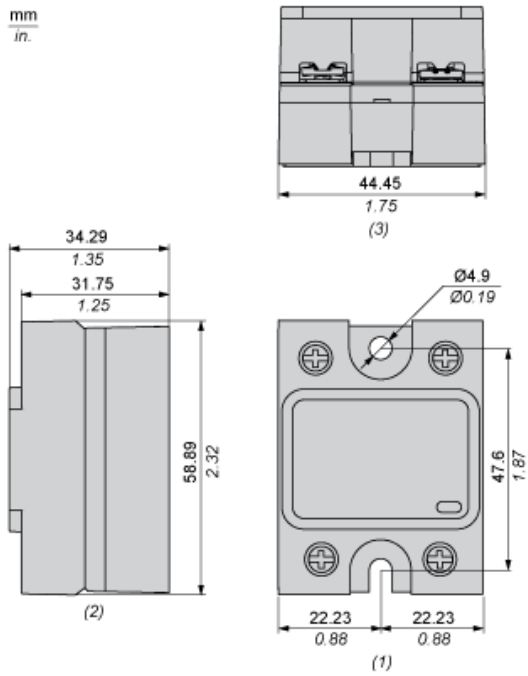
Statut environnemental de l'offre	Produit Green Premium
Régulation REACH	Déclaration REACH
Directive RoHS UE	Conformité pro-active (Produit en dehors du scope légal RoHS UE) Déclaration RoHS UE
Sans mercure	Oui
Information sur les exemptions RoHS	Oui
Régulation RoHS Chine	Déclaration RoHS Pour La Chine
Profil environnemental	Profil Environnemental Du Produit
Profil de circularité	Informations De Fin De Vie

Garantie contractuelle

Garantie	18 mois
----------	---------

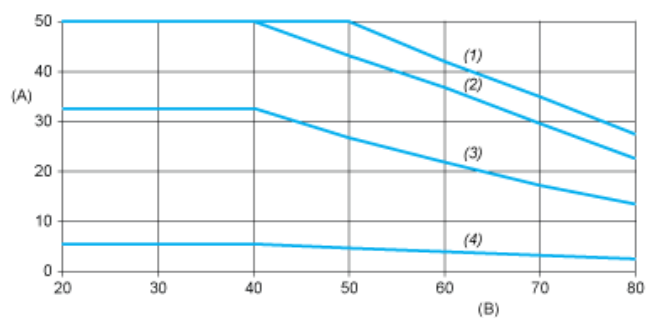
Dimensions

mm
in.



- (1) Vue de face
- (2) Vue latérale
- (3) Vue de dessous

Courbes de réduction de charge



A : Courant de charge (Aeff)

B : Température ambiante (°C)

(1) Avec dissipateur thermique SSRHP07

(2) Avec dissipateur thermique SSRHD10

(3) Avec dissipateur thermique SSRHP17

(4) Sans dissipateur thermique