

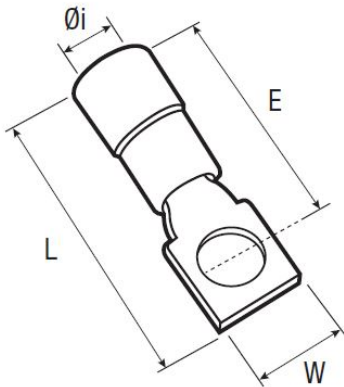
NRGA-NRGB-NRGC

Domaine d'application : Industrie

Cosses préisolées à plage rectangulaire

Description :

- Cuivre étamé.
- Fût avec entrée chanfreinée.
- Stries à l'intérieur du Fût procurant un meilleur contact électrique et une meilleure résistance à l'arrachement.
- Gaine isolante en polyamide.
- Température maxi d'utilisation : 105°C.
- entrée conique "Easy entry".
- Tenue au feu : UL94V2.



Couleur	Section câble (mm ²)	Code article	Réf.	Conditionnement	Ø sur isolant (mm)	Bornage (Ø mm)	W	F	L
■	1 - 2,5	7211133	C100NRGB2-5	100	4,3	5	9,5	19.1	19.1 23.5

