

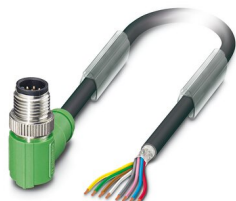
SAC-8P-M12MR/10,0-PUR SH VA - Câble pour capteurs/actionneurs



1117878

<https://www.phoenixcontact.com/fr/produits/1117878>

Veillez tenir compte du fait que les données affichées dans ce document PDF proviennent de notre catalogue en ligne. Vous trouverez les données complètes dans la documentation utilisateur. Nos conditions générales d'utilisation des téléchargements sont applicables.



Câble pour capteurs/actionneurs, 8-pôles exempt d'halogène, blindé, connecteur mâle coudé M12, détrompage: A, sur extrémité libre, longueur de câble: 10 m, Molette inox

Avantages

- Simplicité et sécurité : composants enfichables contrôlés électriquement à 100 %
- Transmission fiable de signaux, blindage 360° pour environnement chargé électromagnétiquement

Données commerciales

| | |
|-------------------------------------|--|
| Référence | 1117878 |
| Conditionnement | 1 Unité(s) |
| Commande minimum | 50 Unité(s) |
| Remarque | Fabrication à la commande (pas de reprise) |
| Clé de vente | BF1CMA |
| Product key | BF1CMA |
| GTIN | 4063151046040 |
| Poids par pièce (emballage compris) | 542,8 g |
| Poids par pièce (hors emballage) | 542,8 g |
| Numéro du tarif douanier | 85444290 |
| Pays d'origine | PL |

SAC-8P-M12MR/10,0-PUR SH VA - Câble pour capteurs/actionneurs



1117878

<https://www.phoenixcontact.com/fr/produits/1117878>

Caractéristiques techniques

Propriétés du produit

| | |
|----------------------------|---------------------------------|
| Type de produit | Câble pour capteurs/actionneurs |
| Nombre de pôles | 8 |
| Application | Standard |
| Nombre de sorties de câble | 1 |
| Blindé | oui |
| Détrompage | A |

Propriétés d'isolation

| | |
|-------------------------|----|
| Catégorie de surtension | II |
| Degré de pollution | 3 |

Indications sur les matériaux

| | |
|-------------------------------------|--------------------------------|
| Classe d'inflammabilité selon UL 94 | HB |
| Matériau de surface de prise | TPU, ignifuge, autoextinguible |
| Matériau de contact | CuZn |
| Matériau de surface du contact | Ni/Au |
| Matériau de porte-contacts | TPU GF |
| Matériau du raccordement vissé | Acier inoxydable |

Propriétés électriques

| | |
|--------------------------|----------------------------|
| Résistance de contact | $\leq 5 \text{ m}\Omega$ |
| Résistance d'isolement | $\geq 100 \text{ M}\Omega$ |
| Tension nominale U_N | 30 V AC |
| | 30 V DC |
| Intensité nominale I_N | 2 A |
| Circuit de protection | déconnecté |

Propriétés mécaniques

Caractéristiques mécaniques

| | |
|--------------------|------------|
| Cycles d'enfichage | ≥ 100 |
|--------------------|------------|

Signalisation

| | |
|--------------------------------|-----|
| Affichage d'état | Non |
| Présence d'un affichage d'état | Non |

Connecteur

Raccordement 1

| | |
|----------------|---------------------------|
| Type | connecteur mâle coudé M12 |
| Type de codage | A |

SAC-8P-M12MR/10,0-PUR SH VA - Câble pour capteurs/actionneurs

1117878

<https://www.phoenixcontact.com/fr/produits/1117878>


Raccordement 2

| | |
|------|-----------------|
| Type | extrémité libre |
|------|-----------------|

Câble/conducteur

| | |
|-------------------|------|
| Longueur du câble | 10 m |
|-------------------|------|

PUR exempt d'halogène noir [PUR]

| | |
|--|--|
| Dessin coté |  |
| Poids de gaine | 53 kg/km |
| Style UL AWM | 20549 / 10493 (80 °C / 300 V) |
| Nombre de pôles | 8 |
| Blindé | oui |
| Type | PUR exempt d'halogène noir [PUR] |
| Structure du conducteur ligne de signal | 32x 0,10 mm |
| AWG ligne de signaux | 24 |
| Section de câble | 8x 0,25 mm ² (Ligne de signal) |
| Diamètre de fil avec isolant | 1,17 mm ±0,02 mm |
| Diamètre extérieur du câble | 5,9 mm ±0,2 mm |
| Gaine extérieure, matériau | PUR |
| Gaine extérieure, coloris | gris-noir RAL 7021 |
| Matériau conducteur | Cordon Cu nu |
| Matériau isolant de fil | PP |
| Fil, coloris | marron, blanc, vert, jaune, gris, rose, bleu, rouge |
| Epaisseur isolement | env. 0,2 mm |
| Epaisseur gaine extérieure | env. 0,5 mm |
| Câblage total | 8 fils avec 2 masses de remplissage en direction de l'âme |
| Revêtement optique de blindage | 85 % |
| Résistance max. du conducteur | ≤ 78 Ω/km (à 20 °C) |
| Résistance d'isolement | ≥ 1 GΩ*km (à 20 °C) |
| Tension nominale câble | ≤ 300 V AC |
| Tension d'essai | ≥ 3000 V AC (Test d'étincelles) |
| Tension d'essai fil/blindage | ≥ 2000 V AC (Pendant 60 s) |
| Rayon de courbure minimum, position fixe | 5 x D |
| Rayon de courbure minimum, position flexible | 10 x D |
| Cycles de flexion max. | 2000000 |

SAC-8P-M12MR/10,0-PUR SH VA - Câble pour capteurs/actionneurs



1117878

<https://www.phoenixcontact.com/fr/produits/1117878>

| | |
|---|---|
| Absence d'halogène | selon DIN VDE 0472 partie 815 d'après IEC 60754-1 |
| Résistance à la propagation des flammes | selon UL FT-2 selon UL 758/1581 (horizontal) selon UL 758/1581 FT2 selon DIN EN 60332-2-2 (20 s) |
| Résistance à l'huile | selon la norme CEI 60811-404 |
| Résistance spéciale | résistant à l'hydrolyse et aux microbes résistant à l'eau de mer sans frottement relativement résistant aux UV selon DIN EN ISO 4892-2-A |
| Propriétés particulières | compatible chaîne porte-câbles |
| Température ambiante (fonctionnement) | -40 °C ... 80 °C (câble, pose fixe) -25 °C ... 80 °C (Câble, pose souple) |

Conditions environnementales et de durée de vie

Conditions ambiantes

| | |
|---------------------------------------|---|
| Indice de protection | IP65 IP67 |
| Température ambiante (fonctionnement) | -25 °C ... 90 °C (connecteur mâle / femelle) -25 °C ... 80 °C (câble, pose fixe) -5 °C ... 80 °C (Câble, pose souple) |

Normes et spécifications

| | |
|-------------------------|-----------------|
| Désignation de la norme | Connecteur M12 |
| Normes/prescriptions | CEI 61076-2-101 |

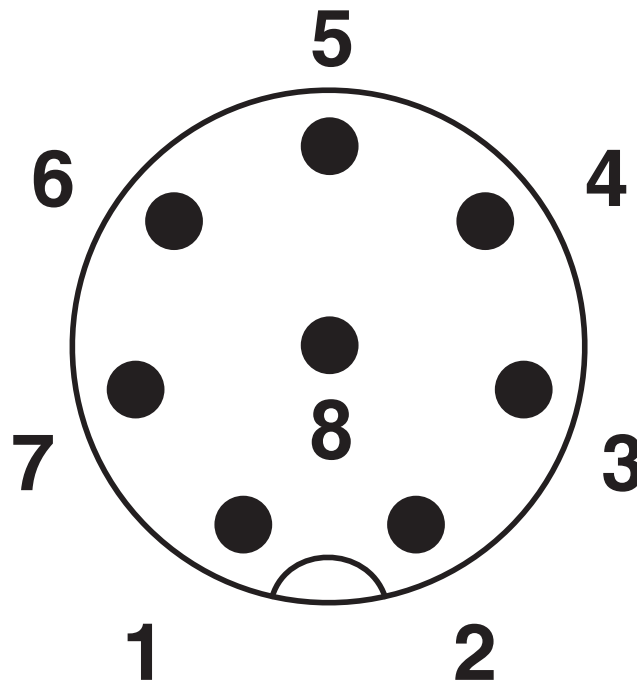
SAC-8P-M12MR/10,0-PUR SH VA - Câble pour capteurs/actionneurs

1117878

<https://www.phoenixcontact.com/fr/produits/1117878>

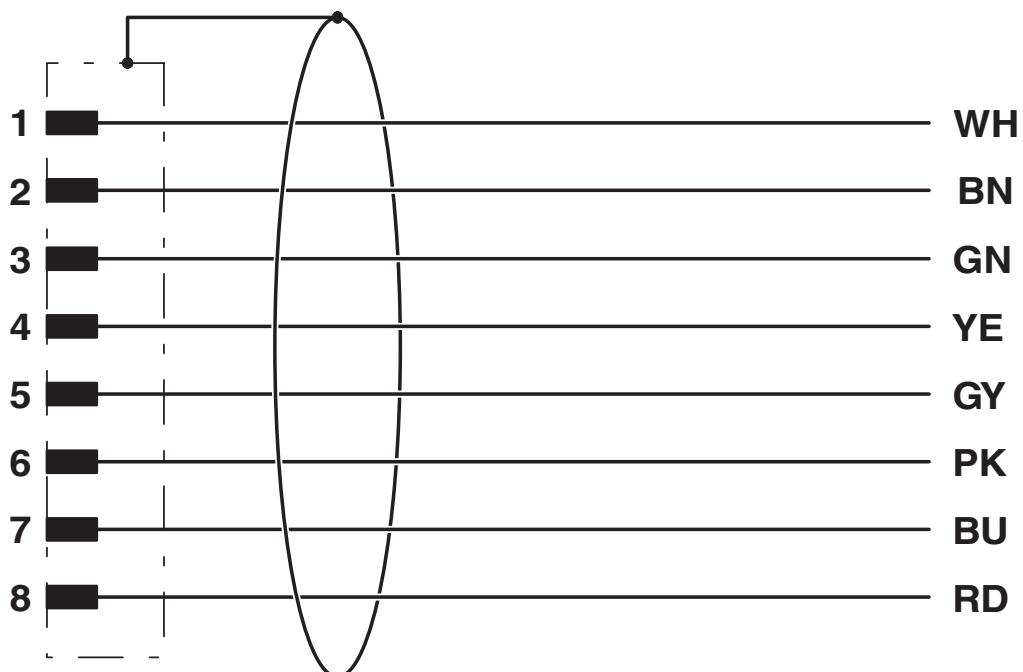
Dessins

Dessin schématique



Nombre de pôles M12 mâle, 8 pôles, vue côté mâle

Schéma de connexion

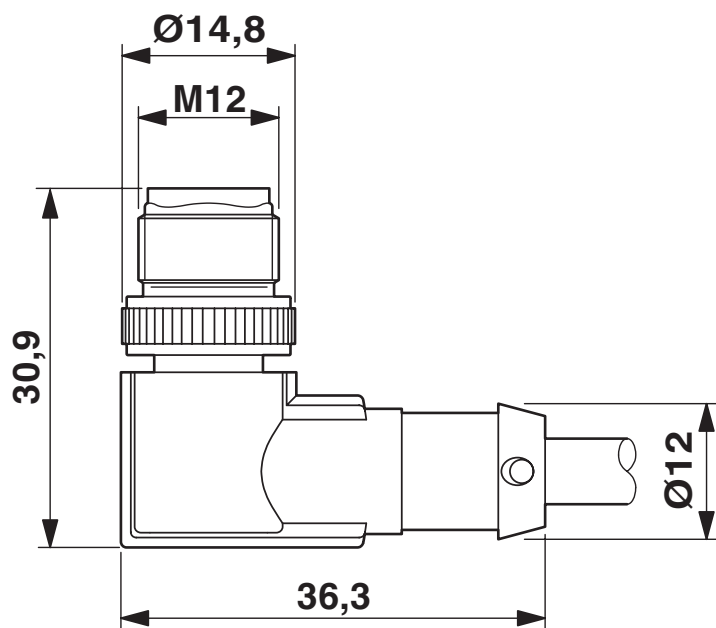


SAC-8P-M12MR/10,0-PUR SH VA - Câble pour capteurs/actionneurs

1117878

<https://www.phoenixcontact.com/fr/produits/1117878>

Dessin coté



Connecteur mâle M12 x 1, coudé, blindé

SAC-8P-M12MR/10,0-PUR SH VA - Câble pour capteurs/actionneurs



1117878

<https://www.phoenixcontact.com/fr/produits/1117878>

Homologations

📄 To download certificates, visit the product detail page: <https://www.phoenixcontact.com/fr/produits/1117878>

|  UL Listed Identifiant de l'homologation: FILE E 221474 | | | | |
|--|------------------------|--------------------------|-------------|----------------|
| | Tension nominale U_N | Intensité nominale I_N | Section AWG | Section mm^2 |
| | 30 V | 2 A | - | - |

|  cUL Listed Identifiant de l'homologation: FILE E 221474 | | | | |
|---|------------------------|--------------------------|-------------|----------------|
| | Tension nominale U_N | Intensité nominale I_N | Section AWG | Section mm^2 |
| | 30 V | 2 A | - | - |

| cULus Listed | | | | |
|---------------------|--|--|--|--|
|---------------------|--|--|--|--|

SAC-8P-M12MR/10,0-PUR SH VA - Câble pour capteurs/actionneurs



1117878

<https://www.phoenixcontact.com/fr/produits/1117878>

Classifications

ECLASS

| | |
|-------------|----------|
| ECLASS-11.0 | 27060311 |
| ECLASS-12.0 | 27060311 |
| ECLASS-13.0 | 27060311 |

ETIM

| | |
|----------|----------|
| ETIM 9.0 | EC001855 |
|----------|----------|

UNSPSC

| | |
|-------------|----------|
| UNSPSC 21.0 | 26121600 |
|-------------|----------|

SAC-8P-M12MR/10,0-PUR SH VA - Câble pour capteurs/actionneurs



1117878

<https://www.phoenixcontact.com/fr/produits/1117878>

Conformité environnementale

China RoHS

Période d'utilisation conforme : illimitée = EFUP-e

Aucune substance dangereuse dépassant les valeurs seuils ;

SAC-8P-M12MR/10,0-PUR SH VA - Câble pour capteurs/actionneurs

1117878

<https://www.phoenixcontact.com/fr/produits/1117878>

Accessoires

PROT-M12 FS-PA-CHAIN - Capuchon de fermeture

1430873

<https://www.phoenixcontact.com/fr/produits/1430873>

Cache de protection M12 en plastique avec bande de fixation pour lignes de capteurs, pour des connecteurs mâles M12 non affectés



SAC-M12-EXCLIP-M - Clips de sécurité

1558988

<https://www.phoenixcontact.com/fr/produits/1558988>

Clip de sécurité pour le côté connecteur mâle de câbles pour capteurs/actionneurs munis de connecteurs M12 et de connecteurs M12 à confectionner, pour écrous moletés de diamètre 15 mm, ou pour clé Allen de 14 mm, évite la séparation de raccords enfichables, sans outil



SAC-8P-M12MR/10,0-PUR SH VA - Câble pour capteurs/actionneurs



1117878

<https://www.phoenixcontact.com/fr/produits/1117878>

UCT-WMT (23X4) - Repère pour conducteur

0801453

<https://www.phoenixcontact.com/fr/produits/0801453>



Repère pour conducteur, Planche, blanc, vierge, repérable avec : TOPMARK NEO, LASER TOPMARK, BLUEMARK ID COLOR, BLUEMARK ID, BLUEMARK CLED, THERMOMARK PRIME, THERMOMARK CARD 2.0, THERMOMARK CARD, type de montage: insertion, plage de diamètre de câble: 1,5 ... 35 mm, surface utile: 23 x 4 mm, Nombre d'étiquettes: 30

UC-WMT (23X4) - Repère pour conducteur

0819411

<https://www.phoenixcontact.com/fr/produits/0819411>



Repère pour conducteur, Planche, blanc, vierge, repérable avec : BLUEMARK ID COLOR, BLUEMARK ID, BLUEMARK CLED, PLOTMARK, CMS-P1-PLOTTER, type de montage: insertion, plage de diamètre de câble: 1,5 ... 35 mm, surface utile: 23 x 4 mm, Nombre d'étiquettes: 24

SAC-8P-M12MR/10,0-PUR SH VA - Câble pour capteurs/actionneurs



1117878

<https://www.phoenixcontact.com/fr/produits/1117878>

US-WMT (23X4) - Repères pour câble

0828769

<https://www.phoenixcontact.com/fr/produits/0828769>



Repères pour câble, Carte, blanc, vierge, repérable avec : BLUEMARK ID COLOR, BLUEMARK ID, THERMOMARK PRIME, THERMOMARK CARD 2.0, THERMOMARK CARD, type de montage: enfilage, plage de diamètre de câble: 1,5 ... 35 mm, surface utile: 23 x 4 mm, Nombre d'étiquettes: 56

WMTW (23X4)R - Repères pour câble

0831004

<https://www.phoenixcontact.com/fr/produits/0831004>



Repères pour câble, Rouleau, blanc, vierge, repérable avec : THERMOMARK E. 300 (D)/600 (D), THERMOMARK ROLL 2.0, THERMOMARK ROLL, THERMOMARK ROLL X1, THERMOMARK ROLLMASTER 300/600, THERMOMARK X1.2, type de montage: insertion, plage de diamètre de câble: 1,5 ... 35 mm, surface utile: 23 x 4 mm, Nombre d'étiquettes: 3000

SAC-8P-M12MR/10,0-PUR SH VA - Câble pour capteurs/actionneurs

1117878

<https://www.phoenixcontact.com/fr/produits/1117878>

WP-CTA POM 13,0 BK - Adaptateur de tuyau de protection

1422884

<https://www.phoenixcontact.com/fr/produits/1422884>



Adaptateur pour tuyau flexible de protection pour tubes ondulés d'une dimension nominale 13 (10 x 13), ondulation parallèle

WP-PA HF 13,0 BK - Tube de protection

3240681

<https://www.phoenixcontact.com/fr/produits/3240681>



Tube de protection, matériau: PA 6, résistant aux UV: oui, souple, indice de protection: IP68, coloris: noir, classe d'inflammabilité selon UL 94: V0, diamètre intérieur: 10 mm, Longueur totale: 50 m

SAC-8P-M12MR/10,0-PUR SH VA - Câble pour capteurs/actionneurs



1117878

<https://www.phoenixcontact.com/fr/produits/1117878>

WP-PA HF-HB 13,0 BK - Tube de protection

3240839

<https://www.phoenixcontact.com/fr/produits/3240839>



Tube de protection, matériau: PA 6, résistant aux UV: oui, souple, indice de protection: IP68, coloris: noir, classe d'inflammabilité selon UL 94: HB, diamètre intérieur: 10 mm, Longueur totale: 50 m

B-STIFT - Crayon de marquage

1051993

<https://www.phoenixcontact.com/fr/produits/1051993>



Crayon de marquage, pour repérage manuel des rubans Zack vierges, repérage indélébile et ineffaçable, épaisseur de trait 0,5 mm

SAC-8P-M12MR/10,0-PUR SH VA - Câble pour capteurs/actionneurs



1117878

<https://www.phoenixcontact.com/fr/produits/1117878>

CUTFOX-S VDE - Pince coupante diagonale

1212207

<https://www.phoenixcontact.com/fr/produits/1212207>



Pince coupante diagonale, pour fils durs (cordes à piano) et souples, conformes à la norme VDE 1 000 V AC/ 1 500 V DC

WIREFOX SAC-1 - Outil à dénuder

1212757

<https://www.phoenixcontact.com/fr/produits/1212757>



Pince à dénuder, pour câbles de capteurs et d'actionneurs exempts d'halogène (câbles SAC), avec isolation PUR et PVC, Ø de 3,2 mm à 4,4 mm, longueur à dénuder au choix

SAC-8P-M12MR/10,0-PUR SH VA - Câble pour capteurs/actionneurs



1117878

<https://www.phoenixcontact.com/fr/produits/1117878>

WIREFOX SAC - Outil à dénuder

1212623

<https://www.phoenixcontact.com/fr/produits/1212623>



Pince à dénuder, pour câbles de capteurs et d'actionneurs exempts d'halogène (câbles SAC), avec isolation PUR et PVC, Ø de 4,4 mm à 7 mm, longueur à dénuder au choix

WIREFOX 10 - Outil à dénuder

1212150

<https://www.phoenixcontact.com/fr/produits/1212150>



Outil à dénuder, pour câbles et conducteurs de 0,02 - 10 mm², réglage automatique, longueur à dénuder jusqu'à 18 mm, capacité de sectionnement jusqu'à 10 mm² flexible/ 1,5 mm² rigide, couteau de dénudage remplaçable

SAC-8P-M12MR/10,0-PUR SH VA - Câble pour capteurs/actionneurs

1117878

<https://www.phoenixcontact.com/fr/produits/1117878>

TSD 04 SAC - Tournevis dynamométrique

1208429

<https://www.phoenixcontact.com/fr/produits/1208429>



Tournevis dynamométrique, couple de serrage pré réglé de 0,4 Nm et entraînement hexagonal de 4 mm pour connecteur M12

TSD-M 1,2NM - Tournevis dynamométrique

1212224

<https://www.phoenixcontact.com/fr/produits/1212224>



Tournevis dynamométrique, précision selon EN ISO 6789, réglable de 0,3 à 1,2 Nm

SAC-8P-M12MR/10,0-PUR SH VA - Câble pour capteurs/actionneurs



1117878

<https://www.phoenixcontact.com/fr/produits/1117878>

TSD-M SAC-BIT ADAPTER - Kit d'adaptation

1212600

<https://www.phoenixcontact.com/fr/produits/1212600>



Embout d'adaptateur, pour outils dynamométriques TSD-M..., entraînement 1/4"-E6,3, avec six pans de 4 mm pour embouts SAC

SAC BIT M12-D15 - Outil

1208432

<https://www.phoenixcontact.com/fr/produits/1208432>



Embout enfichable pour le montage de câbles de capteurs/actionneurs munis de connecteurs M12 et de connecteurs M12 à équiper avec diamètre d'écrou moleté de 15 mm, pour emmanchement à six pans de 4 mm

Phoenix Contact 2023 © - Tous droits réservés

<https://www.phoenixcontact.com>

PHOENIX CONTACT SAS

52 Boulevard de Beaubourg Emerainville

77436 Marne La Vallée Cedex 2 France

+33 (0) 1 60 17 98 98

documentation@phoenixcontact.fr