

## STREETBOX S

Suivant les normes CEI 61439-1 & -2 et le guide UTE C 63-440

IL EST CONSEILLE DE LIRE ATTENTIVEMENT LA NOTICE AVANT DE PROCEDER A L'INSTALLATION DU MATERIEL

**Note** : Ce matériel doit être installé par du personnel compétent et familier tant avec l'équipement qu'avec les règles de consignation. Cette notice ne peut en aucun cas se substituer à tout stage ou expérience relevant des consignes de sécurité.

**Important** : S'assurer que les règles d'exploitation sont respectées. Cette notice ne concerne que les principales étapes de l'installation du matériel avec des câbles hors tension.

### CARACTERISTIQUES GENERALES

✓ Normes de référence :

- CEI 61439-1 & -2
- UTE C 63-440


✓ In : 63 A

✓ Un : 230V / 400V - AC

✓ fn : 50/60 Hz

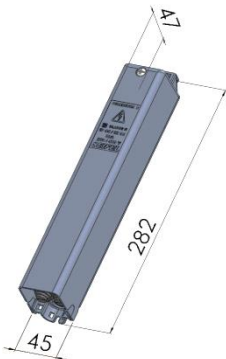
✓ IP 44 / IP 2X ouvert

✓ IK 08

✓ Classe 2 : 

✓ Entrées de câble alimentation : Ø 18 mm Max

✓ Sortie de câble foyer lumineux : Ø 11 mm Max



### OUTILLAGE PRECONISE

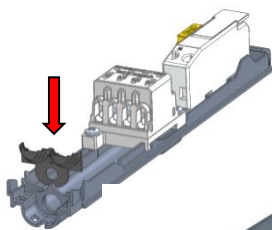
- ✓ Tournevis isolé Pozidriv N° 1
- ✓ Tournevis isolé Pozidriv N° 2
- ✓ Tournevis isolé Hexagonal de 2,5 mm
- ✓ Pince coupante

### BORNES DE RACCORDEMENT

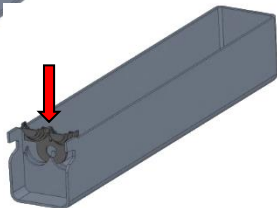
- ✓ Bornier :
  - Couple de serrage : 1,4 - 1,8 N.m
  - Conducteurs admissibles : 1,5<sup>2</sup> à 10<sup>2</sup> Cu
- ✓ Coupe-Circuit :
  - Couple de serrage : 1,4 - 1,8 N.m
  - Conducteurs admissibles : 1,5<sup>2</sup> à 6<sup>2</sup> Cu
- ✓ Bloc de jonction (*optionnel*) :
  - Couple de serrage : 0,5 - 0,8 N.m
  - Conducteurs admissibles : 1,5<sup>2</sup> à 4<sup>2</sup> Cu

### PREPARATION DU BOÎTIER

- ✓ Mettre en place les joints du capot et du boîtier
- ✓ Adapter la découpe des joints à la section du (ou des) câble(s) à raccorder.

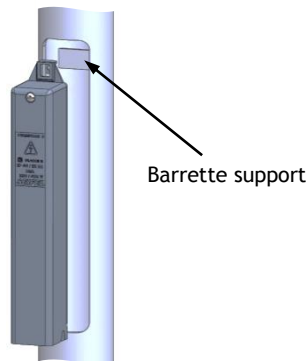


La mise en place des joints permet de garantir l'IP 44 en partie basse du boîtier



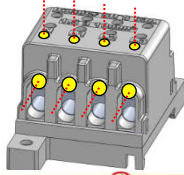
### POSE ET FIXATION

- ✓ Le boîtier est prévu pour être inséré dans un fût de Ø65 mm intérieur.
- ✓ Il s'accroche sur la barrette support à l'intérieur du fût.

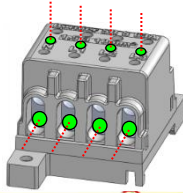


## RACCORDEMENT DU BORNIER D'ARRIVEE : CÂBLES D'ALIMENTATION

- ✓ Raccorder les conducteurs du (ou des) câble(s) d'alimentation aux bornes basses du bornier d'alimentation au couple de 1,4 - 1,8 N.m à l'aide d'une clé 6 pans de 2,5 mm.

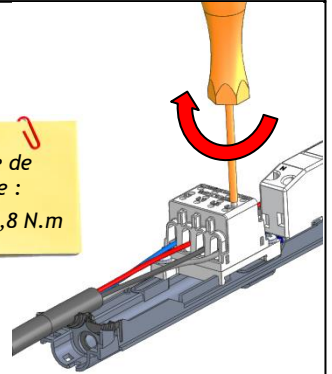


✓ Bornes hautes :  
1<sup>ère</sup> rangée de vis  
Dénudage ⇨ 9 mm



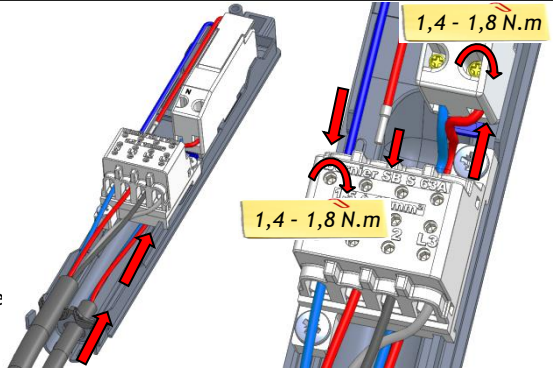
✓ Bornes basses :  
2<sup>ème</sup> rangée de vis  
Dénudage ⇨ 18 mm

Couple de serrage :  
1,4 - 1,8 N.m



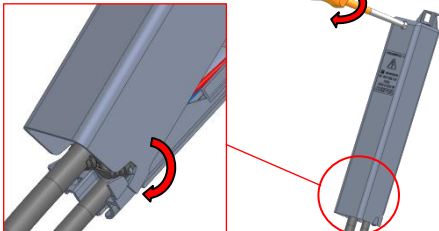
## RACCORDEMENT DE L'ALIMENTATION DU FOYER LUMINEUX

- ✓ Engager le câble d'alimentation du foyer lumineux dans la lumière du joint prévue à cet effet.
- ✓ Raccorder les conducteurs d'alimentation du foyer lumineux aux bornes aval du coupe-circuit en passant sous le bornier d'alimentation au couple de 1,4 - 1,8 N.m.
- ✓ Raccorder les conducteurs issus des bornes amont du coupe-circuit aux bornes hautes du bornier d'alimentation en réalisant l'équilibrage souhaité au couple de 1,4 - 1,8 N.m.



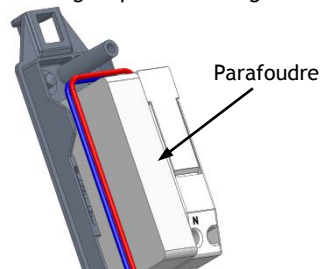
## FERMETURE DU BOÎTIER

- ✓ Engager les pattes du capot dans la partie basse du socle puis pivoter le capot.
- ✓ Fermer le capot par le biais de la vis située en partie haute de celui-ci.



## CAS PARTICULIER : PARAFONDRE

- ✓ Dans le cas d'un boîtier avec parafoudre, les câbles d'alimentation du coupe-circuit doivent être disposés le long du parafoudre à gauche.



## ELIMINATION DU PRODUIT EN FIN DE VIE

En fin de vie, le matériel est facilement démontable à l'aide d'outils traditionnels et chaque composant peut être séparé. Les pièces en matériaux synthétiques sont identifiées individuellement à l'aide d'un logo afin de permettre un tri avant recyclage.

TOUTE REPRODUCTION PARTIELLE OU TOTALE EST INTERDITE SANS L'AUTORISATION DE LA SOCIETE SEIFEL

SEIFEL  
8 rue Claude Chapel  
CS51865  
35418 SAINT MALO  
Tél. : 02.99.21.51.81  
E-mail : marketing@seifel.fr