



Principales

Gamme de produit	Harmony 9001K
Type de produit ou équipement	Bouton-poussoir d'arrêt d'urgence
Nom de l'appareil	9001K
Type d'unité de commande	Tourner pour libérer à verrouillage brusque
Profil de l'unité de commande	Rouge coup de poing Ø 40mm, non marqué

Complémentaires

Matériau de la collerette	Métal
Diamètre de fixation	30 mm
Largeur hors tout CAO	40 mm
Hauteur hors tout CAO	40 mm
Profondeur hors tout CAO	116 mm
Poids du produit	0,141 kg
Position de montage	Toutes positions
Forme de la tête de l'unité de signalisation	Rond
Matière de la tête	Plastique
Positions de l'unité de commande	2 positions
Description des contacts	2 "O/F"
Endurance mécanique	5000000 cycle
Mode de raccordement	Borniers à vis-étrier, 1 x 0,22 à 2 x 1,5 mm ² se conformer à EN/CEI 60947-1
Couple de serrage	0,8 N.m se conformer à EN/CEI 60947-1
Forme de la tête de vis	À encoche transversale
Matière des contacts	Contacts alliage d'argent
Protection contre les courts-circuits	10 A cartouche fusible se conformer à EN/CEI 60947-5-1
[Ith] courant thermique conventionnel	10 A
[Ui] tension d'isolement	250 V (degré de pollution 3) se conformer à EN/CEI 60947-1
[Uimp] tension assignée de tenue aux chocs	2,5 kV se conformer à EN/CEI 60947-1
[Ie] courant assigné d'emploi	3 A à 240 V, AC-15, A600-Q600 se conformer à NEMA 0,55 A à 125 V, DC-13, A600-Q600 se conformer à NEMA
[Icm] pouvoir assigné de fermeture en court-circuit	12 KA à 120 V AC-15, 7200 VA 0,1 KA à 600 V DC-13 0,27 KA à 250 V DC-13 0,55 kA à 125 V DC-13
Pouvoir assigné de coupure	3 KA à 240 V AC-15, 720 VA 6 KA à 120 V AC-15, 720 VA 1,2 KA à 600 V AC-15, 720 VA 1,5 KA à 480 V AC-15, 720 VA 0,1 KA à 600 V DC-13 0,27 KA à 250 V DC-13 0,55 kA à 125 V DC-13
Présentation du produit	Produit complet
Couleur de la capsule	Rouge

Profil de l'unité de commande	Coup de poing Ø 40mm
Type de commande	Tourner pour déverrouiller
Dimension	30 mm

Environnement

Traitement de protection	TC
Température ambiante de stockage	-40...70 °C
Température ambiante de fonctionnement	-25...70 °C
Catégorie de surtension	Classe II se conformer à CEI 61140
Degré de protection IP	IP66 se conformer à CEI 60529
Tenue à l'environnement NEMA	NEMA 1 NEMA 12 NEMA 13 NEMA 2 NEMA 3 NEMA 3R NEMA 4 NEMA 6
Normes	EN/CEI 60204-1, pour dispositifs d'arrêt d'urgence si utilisés avec porte-étiquette pour AU 9001KN EN/ISO 13850, pour dispositifs d'arrêt d'urgence si utilisés avec porte-étiquette pour AU 9001KN EN/CEI 60947-5-1 EN/CEI 60947-1 EN/CEI 60947-5-4 EN/CEI 60947-5-5 JIS C 4520 JIS C 852 UL 508 CSA C22.2 No 14
Certifications du produit	NEMA UL 508
Tenue aux vibrations	7 gn (f= 2...500 Hz) se conformer à CEI 60068-2-6
Tenue aux chocs mécaniques	50 gn se conformer à CEI 60068-2-27

Emballage

Type d'emballage 1	PCE
Nb produits dans l'emballage 1	1
Hauteur de l'emballage 1	5,1 cm
Largeur de l'emballage 1	6,1 cm
Longueur de l'emballage 1	11,4 cm
Poids de l'emballage 1	226,8 g

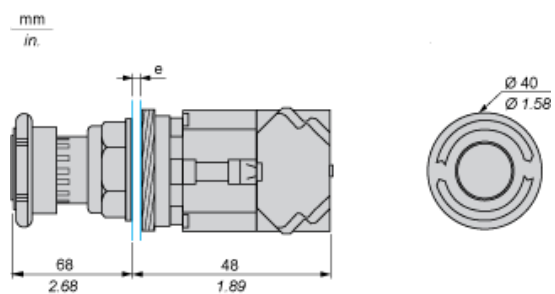
Durabilité de l'offre

Statut environnemental de l'offre	Produit Green Premium
Régulation REACh	Déclaration REACh
Directive RoHS UE	Conformité pro-active (Produit en dehors du scope légal RoHS UE) Déclaration RoHS UE
Sans mercure	Oui
Régulation RoHS Chine	Déclaration RoHS Pour La Chine
Information sur les exemptions RoHS	Oui
Profil environnemental	Profil Environnemental Du Produit
DEEE	Sur le marché de l'Union Européenne, le produit doit être mis au rebut selon un protocole spécifique de collecte des déchets et ne jamais être jeté dans une poubelle d'ordures ménagères.

Garantie contractuelle

Garantie	18 mois
----------	---------

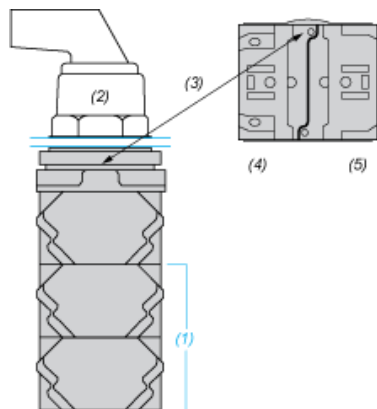
Dimensions



e épaisseur du panneau : 1 à 6 mm (0.04 à 0.24 po.)

Position de montage du bloc de contacts

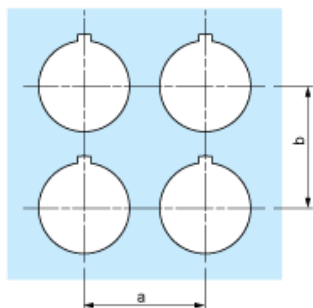
Vues du dessus et de l'arrière



- (1) Il est possible de monter jusqu'à 3 niveaux de blocs de contacts (6 blocs maximum)
- (2) Opérateur
- (3) Encoche de position
- (4) Côté 1
- (5) Côté 2

Découpe du panneau

Dégagement



Plaque de légendes	a mini.		b mini.	
	mm	po.	mm	po.
9001KN2**	57.2	2.25	44.5	1.75
9001KN3**	57.2	2.25	50.8	2.00

Détails des différentes découpes

2 solutions

