

DRIKIT 110VDC 2CO LD

Weidmüller Interface GmbH & Co. KG
 Klingenbergstraße 26
 D-32758 Detmold
 Germany

www.weidmueller.com

Illustration du produit



Figure similaire

- Kit de montage comprenant un relais, une prise et un étrier de maintien
- 100 % des fonctions testées
- Contrôle à 100 % de la rigidité diélectrique entre l'entrée et la sortie
- 2 contacts inverseurs
- Avec indicateur d'état mécanique (en option)
- Bouton de test optionnel avec identification colorée des bobines (AC rouge / DC bleu)
- LED d'état lumineuse (Bobine AC : rouge / Bobine DC : vert)

Informations générales de commande

Version	D-SERIES DRI, Interface relais, Nombre des contacts: 2, Inverseur AgSnO, Tension nominale: 110 V DC, Courant permanent: 5 A, Raccordement vissé, Levier de forçage disponible: Non
Référence	2476840000
Type	DRIKIT 110VDC 2CO LD
GTIN (EAN)	4050118497069
Qté.	10 pièce(s)
Base pertinente	7760056351
Relais pertinent	7760056338

Date de création 7 novembre 2022 14:42:27 CET

DRIKIT 110VDC 2CO LD**Weidmüller Interface GmbH & Co. KG**

Klingenbergstraße 26

D-32758 Detmold

Germany

www.weidmueller.com

Caractéristiques techniques**Dimensions et poids**

Profondeur	67,7 mm	Profondeur (pouces)	2,665 inch
Hauteur	80,2 mm	Hauteur (pouces)	3,157 inch
Largeur	15,8 mm	Largeur (pouces)	0,622 inch
Poids net	64 g		

Températures

Température de stockage	-40 °C...85 °C	Température de fonctionnement	-40 °C...55 °C
Humidité	35...85 % humidité rel., sans condensation		

Conformité environnementale du produit

REACH SVHC	Lead 7439-92-1	SCIP	611f3393-31e7-4ef5-8360-95619a61
------------	----------------	------	----------------------------------

Classifications

ETIM 6.0	EC001437	ETIM 7.0	EC001437
ETIM 8.0	EC001437	ECLASS 9.0	27-37-16-01
ECLASS 9.1	27-37-16-01	ECLASS 10.0	27-37-16-01
ECLASS 11.0	27-37-16-01	ECLASS 12.0	27-37-16-01

Côté commande

Tension nominale	110 V DC	Courant nominal DC	4,8 mA
Puissance nominale	530 mW	Tension de déclenchement / de retombée, typ.	82.5 V / 16.5 V DC
Résistance de bobine	22800 $\Omega \pm 10\%$	Tolérance de bobine	10 %
Indicateur d'état	LED verte	Circuit de protection	Diode de roue libre

Côté charge

Tension de commutation nominale	250 V AC	Courant permanent	5 A
Fréquence de commutation max. à charge nominale	0,1 Hz	Tension de commutation DC, max.	250 V
Puissance de commutation AC (résistif), max.	1250 VA	Puissance de commutation DC (résistif), max.	150 W @ 24 V
Retard à la mise s. tension	≤ 15 ms	Retard à la coupure	≤ 10 ms
Type de contact	2 Inverseur (AgSnO)	Durée de vie mécanique	10 x 10 ⁶ manœuvres
Puissance min. de commutation	10 mA @ 24 V, 10 mA @ 12 V, 100 mA @ 5 V		

Caractéristiques générales

Rail	TS 35
Levier de forçage disponible	Non
Indicateur de position du commutateur mécanique	Non
Couleur	noir

DRIKIT 110VDC 2CO LD**Weidmüller Interface GmbH & Co. KG**

Klingenbergstraße 26

D-32758 Detmold

Germany

www.weidmueller.com

Caractéristiques techniques

Composant de classe d'inflammabilité UL94	Composante .	Boîtier
	Classe d'inflammabilité UL94 .	V-2
	Composante .	Pied de montage
	Classe d'inflammabilité UL94 .	HB
	Composante .	Clip de maintien
	Classe d'inflammabilité UL94 .	HB
	Composante .	Protection du relais
	Classe d'inflammabilité UL94 .	V-2
	Composante .	Plaque de base de relais
Classe d'inflammabilité UL94 .	V-0	

Coordination de l'isolation

Tension nominale	250 V	Degré de pollution	2
Catégorie de surtension	III	Groupe de matériaux isolants	IIIb
Lignes d'air et de fuite côté commande - côté charge	≥ 3 mm	Rigidité de tension côté commande - côté charge	4 kV _{eff} / 1 min
Rigidité diélectrique des contacts voisins	1,5 kV _{eff} / 1 min.	Rigidité diélectrique des contacts ouverts	1 kV _{eff} / 1 min
Tension de tenue au choc	4,8 kV (1,2/50 µs)	Degré de protection	IP20

Informations supplémentaires sur les agréments / standards

Normes	IEC 61810-1, EN 60664-1:2007, EN 61000-6-2:2005, EN 61000-6-4:2007 + A1:2011	Numéro de certificat (cURus) relais	E312083
Numéro de certificat (cURus) base	E355547		

Caractéristiques de raccordement

Technique de raccordement de conducteurs	Raccordement vissé	Longueur de dénudage, raccordement nominal	8 mm
Couple de serrage, min.	0,5 Nm	Couple de serrage, max.	0,8 Nm
Sections de raccordement, raccordement nominal	1,5 mm ²	Plage de serrage, min.	0,25 mm ²
Plage de serrage, max.	4 mm ²	Section de raccordement du conducteur, min.	0,25 mm ²
Section de raccordement du conducteur, max.	4 mm ²	Section de raccordement du conducteur, souple, min.	0,25 mm ²
Section de raccordement du conducteur, souple, max.	4 mm ²	Section de raccordement du conducteur, souple avec embout DIN 46228/4, min.	0,25 mm ²
Section de raccordement du conducteur, souple avec embout DIN 46228/4, max.	4 mm ²	Section de raccordement du conducteur, souple, embout (DIN 46228-1), min.	0,25 mm ²
Section de raccordement du conducteur, souple, embout (DIN 46228-1), max.	4 mm ²	Dimension de la lame	Taille PH1
Calibre selon 60 947-1	A3		

Agréments

Agréments



ROHS

Conforme

DRIKIT 110VDC 2CO LD

Weidmüller Interface GmbH & Co. KG
Klingenbergstraße 26
D-32758 Detmold
Germany

www.weidmueller.com

Caractéristiques techniques**Téléchargements**

Agrément/Certificat/Document de conformité	EU Konformitätserklärung / EU Declaration of Conformity
Données techniques	CAD data – STEP
Données techniques	EPLAN, WSCAD, Zuken E3.S
Catalogue	Catalogues in PDF-format

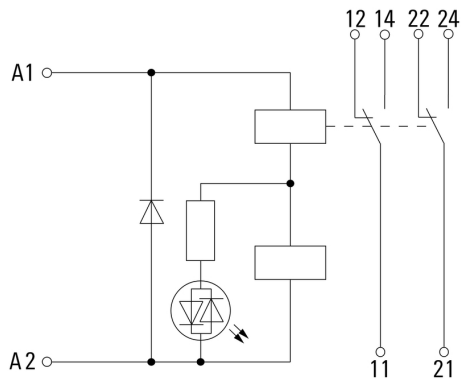
DRIKIT 110VDC 2CO LD

Weidmüller Interface GmbH & Co. KG
 Klingenbergstraße 26
 D-32758 Detmold
 Germany

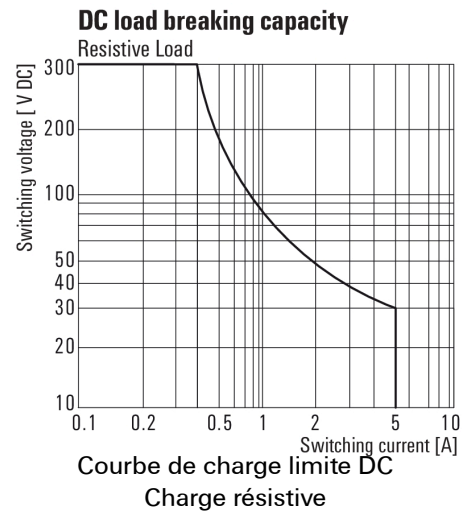
www.weidmueller.com

Dessins

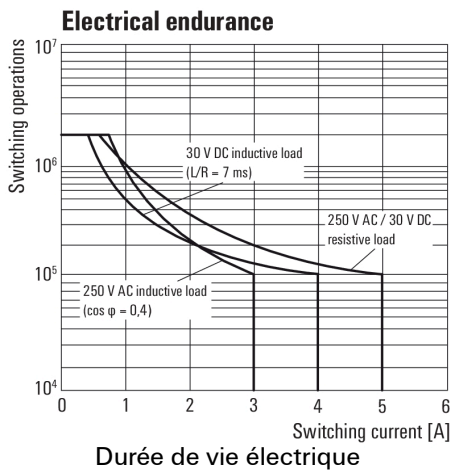
Schéma



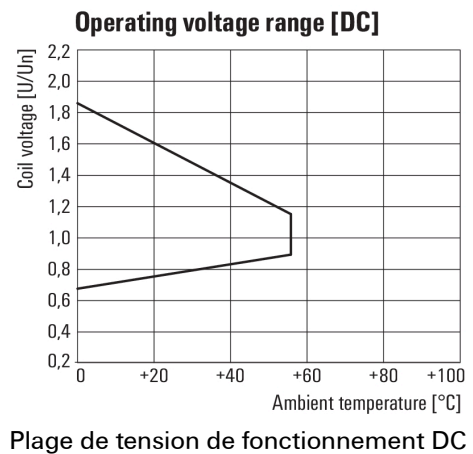
Graph



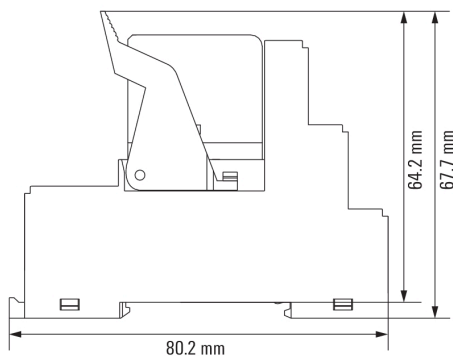
Graph



Graph



Dimensional drawing



Fiche de données

DRIKIT 110VDC 2CO LD

Weidmüller Interface GmbH & Co. KG
 Klingenbergstraße 26
 D-32758 Detmold
 Germany

www.weidmueller.com

Dessins

Miscellaneous



Clé de codage des modèles