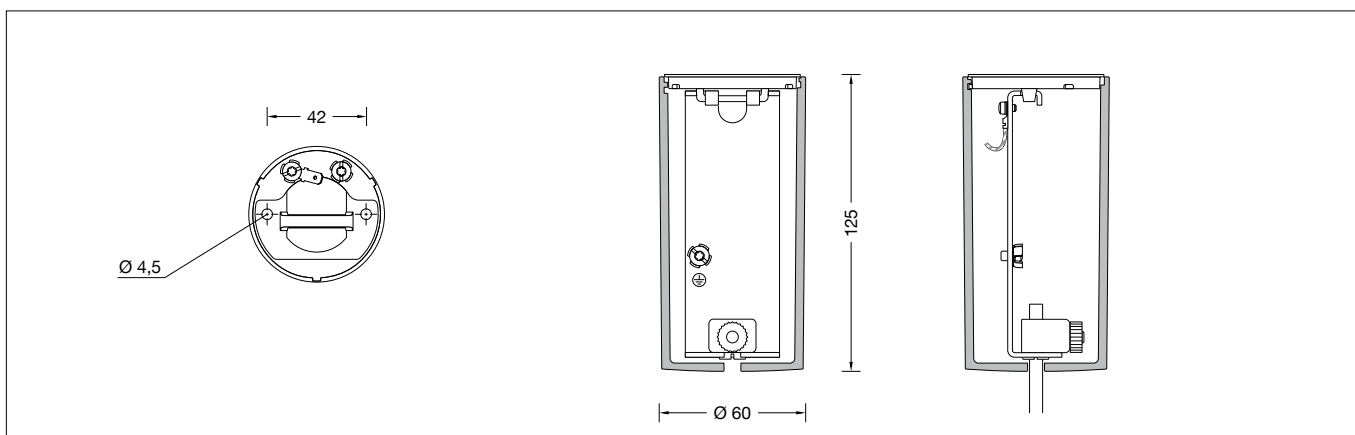


BEGA**13 239**

Aufbaubaldachin für Systempendelleuchten für die Verwendung im Innenbereich
 Surface-mounted canopy for system pendant luminaires for indoor use
 Cache-piton en saillie pour suspensions modulaires pour utilisation à l'intérieur



Gebrauchsanweisung

Anwendung

Installationskomponente – Aufbaubaldachin (Typ A) zur Verwendung in Innenräumen.
 Für die Montage und die elektrische Installation einer BEGA Systempendelleuchte an geraden Decken aller Art.

Produktbeschreibung

Aufhänger und Montageplatte aus Metall
 2 Befestigungsbohrungen \varnothing 4,5 mm
 Abstand 42 mm
 Baldachin aus Kunststoff, Oberfläche samttschwarz
 Zum Anschluss eines Leitungspendels
 3 \times 0,75^{mm}, Farbe schwarz
 Schutzart IP 20
 Schutzklasse I
 05 – Sicherheitszeichen
 – Konformitätszeichen
 Gewicht: 0,2 kg

Sicherheit

Für die Installation und für den Betrieb dieser Installationskomponente sind die nationalen Sicherheitsvorschriften zu beachten.
 Die Montage und Inbetriebnahme darf nur durch eine Elektrofachkraft erfolgen.
 Der Hersteller übernimmt keine Haftung für Schäden, die durch unsachgemäßen Einsatz oder Montage entstehen.
 Werden nachträglich Änderungen an der Installationskomponente vorgenommen, so gilt derjenige als Hersteller, der diese Änderungen vornimmt.

Vor der Montage zu beachten:

2-polige Klemmen (L) und (N) von Adern der Leuchtenleitung der Systempendelleuchte entfernen.

Vor dem Anbringen des Zugentlasters an der Leuchtenleitung muss sichergestellt sein, dass die Leuchtenleitung zuerst durch die unterseitige Lochbohrung des Baldachins geführt wird.

Der Baldachin ist herstellerseitig nicht für eine Durchverdrahtung der Netzanschlussleitung vorgesehen.

Bei Verwendung geeigneter Installationskomponenten kann eine Durchverdrahtung jedoch bauseitig ausgeführt werden.

Für die Befestigung der Leuchte ist auf ausreichende Tragfähigkeit der Deckenfläche zu achten.

Das mitgelieferte Befestigungsmaterial ist auf die Eignung für den jeweiligen Montagegrund zu überprüfen. Falls erforderlich, durch geeignetes Befestigungsmaterial ersetzen.

Bitte prüfen Sie nach der Montage die sichere Befestigung der Leuchte.

Instructions for use

Application

Installation component – Surface-mounted canopy (Type A) – for indoor use.
 For the mounting and electrical installation of a BEGA system pendant luminaire on any type of straight ceiling.

Product description

Metal hanger and mounting plate
 2 mounting holes \varnothing 4.5 mm
 Distance apart 42 mm
 Canopy made of synthetic material, finish velvet black
 For connecting a cable pendant
 3 \times 0,75^{mm}, colour black
 Protection class IP 20
 Safety class I
 05 – Safety mark
 – Conformity mark
 Weight: 0.2 kg

Safety

The installation and operation of this installation component are subject to national safety regulations.
 Installation and commissioning may only be carried out by a qualified electrician.
 The manufacturer accepts no liability for damage caused by improper use or installation.
 If subsequent modifications are made to the installation component, the person responsible for these modifications shall be considered the manufacturer.

Notice prior to installation:

Remove 2-pole terminals (L) and (N) from the wires in the system pendant luminaire's luminaire cable.

Before attaching the strain reliever to the luminaire cable, make sure that the luminaire cable is first guided through the hole drilled into the underside of the canopy.

The canopy is not equipped with through-wiring of the power connecting cable by the manufacturer.

However, if suitable installation components are used, through-wiring may be carried out by the customer.

When mounting the luminaires, it must be ensured that the ceiling surface has sufficient load-bearing capacity.

The fixing material included in delivery must be checked for suitability with the specific mounting plate used. If necessary, replace with suitable fixing material.

Please check the secure mounting of the luminaires after installation.

Fiche d'utilisation

Utilisation

Composants d'installation – Cache-piton en saillie (type A) pour utilisation en intérieur.
 Pour le montage et l'installation électrique d'une BEGA recommandée sur tous types de plafonds droits.

Description du produit

Attache et platine de montage en métal
 2 trous de fixation \varnothing 4,5 mm
 Entraxe 42 mm
 Cache-piton en plastique, finition noir satiné
 Pour le raccordement d'un câble de suspension
 3 \times 0,75^{mm}, couleur noir
 Indice de protection IP 20
 Classe de protection I
 05 – Sigle de sécurité
 – Sigle de conformité
 Poids: 0,2 kg

Sécurité

Pour l'installation et l'utilisation de ces composants d'installation, respecter les normes de sécurité nationales.
 L'installation et la mise en service ne doivent être effectuées que par un électricien agréé.
 Le fabricant décline toute responsabilité pour tout dommage résultant d'une mise en œuvre ou d'une installation inappropriée du produit.
 Si des modifications sont apportées ultérieurement aux composants d'installation, l'intervenant sera considéré comme étant le fabricant.

À respecter avant l'installation :

Retirer les borniers bipolaires (L) et (N) des fils du câble du luminaire de la suspension modulaire.

Avant de fixer la décharge de traction au câble du luminaire, il faut s'assurer que le câble soit d'abord passé à travers le trou percé dans le dessous du cache-piton.

Le cache-piton n'a pas été conçu par le fabricant pour le branchement en dérivation du câble de raccordement au réseau.

Toutefois, si des composants d'installation appropriés sont utilisés, le branchement en dérivation peut être effectué sur place.

Il convient de vérifier que la capacité de charge du plafond est suffisante pour la fixation du luminaire.

Il faut contrôler le matériel de fixation fourni pour s'assurer qu'il convient à la surface de montage correspondante. Le cas échéant, remplacer par un matériel de fixation approprié.

Une fois l'installation terminée, veuillez vérifier que le luminaire est solidement fixé.

Montage

Netzanschlussleitung durch Montageplatte führen.

Montageplatte mit beiliegendem oder anderem geeigneten Befestigungsmaterial an der Decke montieren.

Schutzleiterverbindung an Montageplatte herstellen.

WICHTIG: Vor allen weiteren Montageschritten muss die Leuchtenleitung zuerst durch die unterseitige Lochbohrung des Baldachins geführt werden.

Leuchtenleitung durch die unterseitige Öffnung des beiliegenden Zugentlasters führen, bis der Leitungsmantel ca. 10-20 mm zur Voreinstellung der Abhängehöhe oberhalb des Zugentlasters herausragt.
Seitliche Rändelmutter festdrehen.
Zugentlaster in die Aussparung des Leuchtaufhängers einklipsen. Pendelleuchte an der Leuchtenleitung aufnehmen und Leuchtaufhänger in Montageplatte einhängen.

Installation

Lead the power connecting cable through the mounting plate.

Attach the mounting plate to the ceiling using the fastening material supplied or other suitable fixing material.

Establish the earth conductor connection on the mounting plate.

IMPORTANT: The luminaire cable must be guided through the bore hole on the underside of the canopy before continuing with any other installation steps.

Guide the luminaire cable through the opening on the underside of the enclosed strain reliever until the cable sheath protrudes approx. 10-20 mm above the strain reliever to set the suspension height.
Tighten the knurled nut on the side.
Clip the strain reliever into the recess on the luminaire hanger. Lift the pendant luminaire by the luminaire cable and hook the luminaire hanger into the mounting plate.

Installation

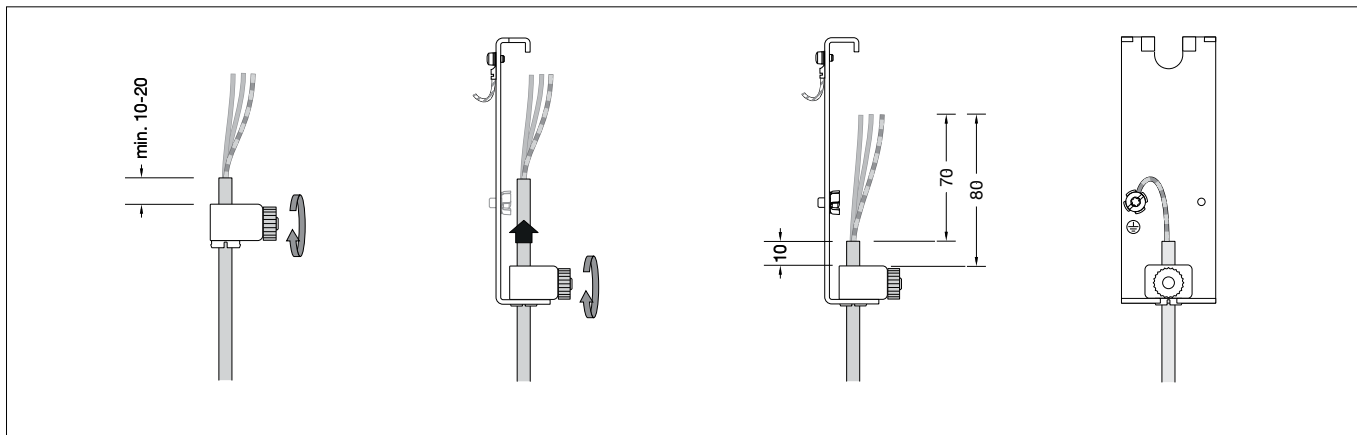
Faire passer le câble de raccordement au réseau à travers la platine de fixation.

Installer la platine de montage au plafond à l'aide du matériel fourni ou de tout autre matériel adapté.

Procéder à la mise à la terre à la platine de montage pour fixation.

IMPORTANT : Avant de procéder à toute autre étape d'installation, le câble du luminaire doit d'abord être inséré à travers le trou percé dans la partie inférieure du cache-piton.

Faire passer le câble du luminaire par l'ouverture située sur la face inférieure de la décharge de traction fournie, jusqu'à ce que la gaine du câble dépasse d'environ 10 à 20 mm pour prédéfinir la hauteur de suspension.
Visser fermement l'écrou moleté latéral.
Clipser la décharge de traction dans l'évidement de l'attache du luminaire. Tenir le luminaire par le câble de suspension et accrocher l'attache du luminaire dans la platine de montage.



WICHTIG: Pendelleuchte während der Einstellung der gewünschten Abhängehöhe unbedingt festhalten!

Zur Feineinstellung der Abhängehöhe, Rändelmutter lösen, Leitungslänge justieren und Rändelmutter wieder festdrehen.

Nach Feineinstellung der Abhängehöhe, Leuchtaufhänger aus Montageplatte aushängen und Pendelleuchte vorsichtig ablegen.

Zugentlaster wieder aus dem Leuchtaufhänger ausklipsen.

Überschüssige Leuchtenleitung soweit kürzen, dass oberhalb des Zugentlasters ein Überstand von 80 mm verbleibt. Leitungüberstand 70 mm abmanteln.

Verbinden Sie die grün-gelbe Ader der Leuchtenleitung mit der Schutzleiterschraube (⊕) des Leuchtaufhängers.

2-polige Klemmen (L) und (N) wieder an die Adern der Leuchtenleitung anbringen.

Zugentlaster in die Aussparung des Leuchtaufhängers einklipsen. Pendelleuchte an der Leuchtenleitung aufnehmen und Leuchtaufhänger in Montageplatte einhängen.

Schutzleiterverbindung zwischen Leuchtaufhänger und Montageplatte (Steckverbindung) herstellen.

Elektrischen Anschluss an Klemmen vornehmen.

Dabei auf richtige Belegung der Anschlussleitung achten. Anschluss der Phase an der braunen Ader (L), Neutralleiter an der blauen Ader (N).

Baldachin an die Decke schieben, damit er von der Montageplatte zentriert wird und durch Rechtsdrehung auf Montageplatte arretieren.

IMPORTANT: Ensure the pendant luminaire is held firmly in place when setting the desired suspension height!

To fine tune the suspension height, loosen the knurled nut, adjust the cable length and tighten the knurled nut again.

Once the correct suspension height is adjusted, unhook the luminaire hanger from the mounting plate and carefully place the pendant luminaire onto a safe surface.

Remove the strain reliever from the luminaire hanger.

Shorten the excess luminaire cable so that a projection of 80-90 mm remains above the strain reliever. Strip 70 mm of the remaining cable.

If the luminaire cable has a green-yellow wire, it must be connected to the earthing screw (⊕) on the lamp hanger.

Re-attach the 2-pole terminals (L) and (N) to the wires in the luminaire cable.

Clip the strain reliever into the recess on the luminaire hanger. Lift the pendant luminaire by the luminaire cable and hook the luminaire hanger into the mounting plate.

Establish the earth conductor connection between the luminaire hanger and the mounting plate (plug connector).

Make the electrical connection to the terminals. Observe the correct configuration of the connecting cable. Connect the live conductor to the brown wire (L) and the neutral conductor to the blue wire (N).

Push canopy against the ceiling to get it centred by the mounting plate and turn it clockwise to the stop.

IMPORTANT : Bien tenir le luminaire fermement pendant le réglage de la hauteur souhaitée de la suspension !

Pour un réglage précis de la hauteur de suspension, desserrer l'écrou moleté, ajuster la longueur de câble et resserrer l'écrou moleté.

Après le réglage précis de la hauteur de suspension, décrocher l'attache du luminaire de la platine de montage et déposer la suspension avec précaution.

Déclipser de nouveau la décharge de traction de l'attache du luminaire.

Raccourcir le câble du luminaire excédentaire de manière à ce qu'il reste une longueur de 80-90 mm au-dessus de la décharge de traction. Dénuder le câble qui dépasse sur 70 mm.

Si le câble du luminaire est muni d'un fil vert-jaune, il doit être connecté à la vis de mise à la terre (⊕) de la suspension du luminaire.

Rebrancher les borniers bipolaires (L) et (N) aux fils du câble du luminaire.

Clipser la décharge de traction dans l'évidement de l'attache du luminaire. Tenir le luminaire par le câble de suspension et accrocher l'attache du luminaire dans la platine de montage.

Procéder à la mise à la terre entre l'attache du luminaire et la platine de montage pour fixation (connecteur à fiche).

Procéder au raccordement électrique aux borniers.

Veiller au bon adressage du câble de raccordement. Raccordement de la phase au fil marron (L), du neutre au fil bleu (N).

Pousser le cache-piton vers le plafond afin de le centrer sur la platine de fixation et l'y verrouiller en tournant vers la droite.

Ersatzteile

Zugentlastung

75 004 284

Spares

Strain relief

75 004 284

Pièces de rechange

Décharge de traction

75 004 284