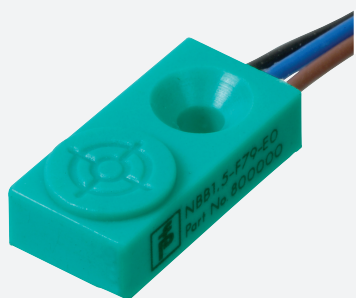


Détecteur inductif

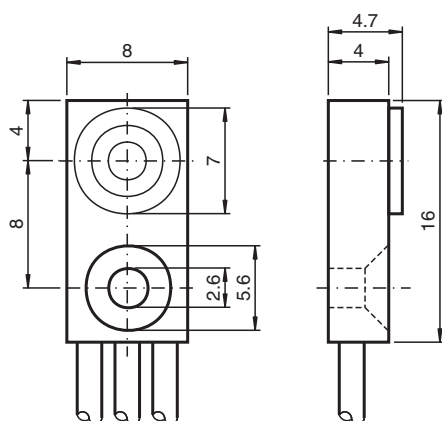
NBB1,5-F79-E0-Y70113669



- Série de base
- 1,5 mm, noyable
- 3 fils courant continu



Dimensions



Données techniques

Caractéristiques générales

Fonction de commutation		Normalement ouvert (NO)
Type de sortie		NPN
Portée nominale	s_n	1,5 mm
Montage		noyable
Polarité de sortie		CC
Portée de travail	s_a	0 ... 1,215 mm
Facteur de réduction r_{AI}		0,3
Facteur de réduction r_{Cu}		0,2
Facteur de réduction $r_{1,4301}$		0,7
Type de sortie		3 fils

Valeurs caractéristiques

Tension d'emploi	U_B	5 ... 30 V CC
Fréquence de commutation	f	0 ... 1200 Hz
Course différentielle	H	typ. 5 %
Protection contre les courts-circuits		pulsé
Chute de tension	U_d	$\leq 1,5$ V

Date de publication: 2022-06-30 Date d'édition: 2022-06-30 : 70113669_fra.pdf

Reportez-vous aux « Remarques générales sur les informations produit de Pepperl+Fuchs ».

Groupe Pepperl+Fuchs
www.pepperl-fuchs.com

États-Unis : +1 330 486 0001
fa-info@us.pepperl-fuchs.com

Allemagne : +49 621 776 1111
fa-info@de.pepperl-fuchs.com

Singapour : +65 6779 9091
fa-info@sg.pepperl-fuchs.com

PEPPERL+FUCHS

Données techniques

Courant d'emploi	I_L	0 ... 100 mA
Courant résiduel	I_r	$\leq 10 \mu\text{A}$
Consommation à vide	I_0	$\leq 15 \text{ mA}$
Retard à la disponibilité	t_v	$\leq 20 \text{ ms}$
Valeurs caractéristiques pour la sécurité fonctionnelle		
MTTF _d		4830 a
Durée de mission (T _M)		20 a
Couverture du diagnostic (DC)		0 %
conformité de normes et de directives		
Conformité aux normes		
Normes		EN 60947-5-2:2007 EN 60947-5-2/A1:2012 IEC 60947-5-2:2007 IEC 60947-5-2 AMD 1:2012
Agréments et certificats		
agrément CCC		Les produits dont la tension de service est $\leq 36 \text{ V}$ ne sont pas soumis à cette homologation et ne portent donc pas le marquage CCC.
Conditions environnementales		
Température ambiante		-25 ... 70 °C (-13 ... 158 °F)
Caractéristiques mécaniques		
Type de raccordement		fil
Matériau du boîtier		PA
Face sensible		PA
Degré de protection		IP67
Câble		Type : Câble SPEC 55
Matériau		Polymère ETFE réticulé par rayonnement modifié
Section des fils		AWG 28
Longueur	L	0,5 m

Connexion

