

# Détecteur inductif

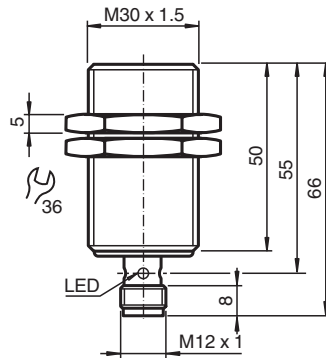
## NJ10-30GM50-E2-V1-3G-3D



- 10 mm, noyable
- Homologations ATEX/IECEx pour zone 2/22 (Ex ec/tc)



### Dimensions



### Données techniques

#### Caractéristiques générales

Fonction de commutation		Normalement ouvert (NO)
Type de sortie		PNP
Portée nominale	$s_n$	10 mm
Montage		noyable
Polarité de sortie		CC
Portée de travail	$s_a$	0 ... 8,1 mm
Portée réelle	$s_r$	9 ... 11 mm typ. 10 mm
Facteur de réduction $r_{Al}$		0,32
Facteur de réduction $r_{Cu}$		0,3
Facteur de réduction $r_{1,4301}$		0,66
Facteur de réduction $r_{Ms}$		0,4
Type de sortie		3 fils

#### Valeurs caractéristiques

Tension d'emploi	$U_B$	10 ... 30 V CC
Fréquence de commutation	$f$	0 ... 1300 Hz
Course différentielle	$H$	3 ... 15 typ. 6 %

Date de publication: 2022-07-15 Date d'édition: 2022-07-15 : 70126079\_fra.pdf

Reportez-vous aux « Remarques générales sur les informations produit de Pepperl+Fuchs ».

Groupe Pepperl+Fuchs  
www.pepperl-fuchs.com

États-Unis : +1 330 486 0001  
fa-info@us.pepperl-fuchs.com

Allemagne : +49 621 776 1111  
fa-info@de.pepperl-fuchs.com

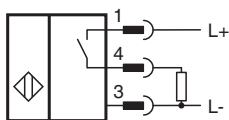
Singapour : +65 6779 9091  
fa-info@sg.pepperl-fuchs.com

**PF** PEPPERL+FUCHS

## Données techniques

Protection contre l'inversion de polarité		protégé
Protection contre les courts-circuits		pulsé
Chute de tension	$U_d$	$\leq 3 \text{ V}$
chute de tension à $I_L$		
Chute de tension $I_L = 200 \text{ mA}$ , élément de commutation activé	$U_d$	1 ... 2 V typ. 1,5 V
Courant d'emploi	$I_L$	$\leq 200 \text{ mA}$
Courant résiduel	$I_r$	0 ... 0,5 mA typ. 0,01 mA
Consommation à vide	$I_0$	$\leq 15 \text{ mA}$
Retard à la disponibilité	$t_v$	$\leq 100 \text{ ms}$
Visualisation de l'état de commutation		LED jaune
<b>conformité de normes et de directives</b>		
Conformité aux normes		
Normes		EN 60947-5-2:2007 EN 60947-5-2/A1:2012 IEC 60947-5-2:2007 IEC 60947-5-2 AMD 1:2012
<b>Agréments et certificats</b>		
Homologation IECEx		
Niveau de protection d'équipement Gc (ec)		IECEx TUR 21.0017X
Niveau de protection d'équipement Dc (tc)		IECEx TUR 21.0018X
Certification ATEX		
Niveau de protection d'équipement Gc (ec)		TÜV 20 ATEX 8523 X
Niveau de protection d'équipement Dc (tc)		TÜV 20 ATEX 8524 X
Agrément UL		cULus Listed, General Purpose, Class 2 Power Source
<b>Conditions environnementales</b>		
Température ambiante		-25 ... 70 °C (-13 ... 158 °F)
Température de stockage		-40 ... 85 °C (-40 ... 185 °F)
<b>Caractéristiques mécaniques</b>		
Type de raccordement		Fiche de connecteur M12 x 1 , 4 broches
Matériau du boîtier		Acier inox 1.4305 / AISI 303
Face sensible		PBT
Degré de protection		IP66 / IP67
<b>Informations générales</b>		
Volume de livraison		Livraison avec deux écrous à denture de blocage
utilisation en zone à risque d'explosion		voir mode d'emploi

## Connexion



## Affectation des broches

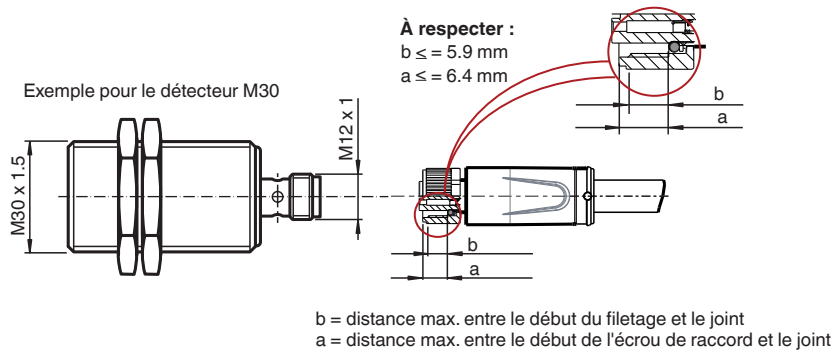


Couleur des fils selon EN 60947-5-2

1	BN
2	WH
3	BU
4	BK

## Installation

Exigence pour atteindre l'indice de protection IP pour le cordon mâle



## Accessoires

	<b>BF 30</b>	bride de fixation, 30 mm
---	--------------	--------------------------