

Mini Feux sur fond plat / LED-Permanent Light 224

Feu permanent DEL WM 24VAC/DC GN



N° de l'article: 224.200.75

**DONNÉES MÉCANIQUES**

| | |
|-------------------------------|-----------------------------|
| Hauteur | 105 mm |
| Diamètre | 75 mm |
| Matériaux | PA-GF PC PC/ABS |
| Couleur de la calotte | Vert |
| Couleur du boîtier | Noir |
| Indice de protection | IP65 |
| Raccordement | Borne à ressort |
| Section des torons maximale | 2,50mm ² / 14AWG |
| Arrivée des câbles | Vissage pour câble |
| Arrivée minimale des câbles | d = 3 mm |
| Arrivée maximale des câbles | d = 6 mm |
| Décharge de traction | Présent (conforme à VDE) |
| Type de fixation | Montage mural |
| Température minimum de servic | -20°C |
| Température maximum de servic | +50°C |
| Poids avec emballage | 141 g |
| Poids du produit | 141 g |

DONNÉES ÉLECTRIQUES

| | |
|--------------------------------|------------------------|
| Alimentation de fonctionnement | 24V |
| Type de tension de service | AC/DC |
| Fréquence de tension de servi | 50Hz |
| Tolérance de tension | +/- 10% |
| Alimentation nominale | 24 VDC |
| Courant nominal de service | 45 mA |
| Courant d'appel nominal | 500 mA |
| Classe de protection | Classe de protection 2 |
| Degré de pollution | 3 |

DONNÉES OPTIQUES

| | |
|-------------------------|----------------|
| Source de lumière | LED |
| Couleur de lumière | Vert |
| Image de signal optique | Fixe |
| Durée de vie optique | max. 100 000 h |

DONNÉES D'APPROBATION

| | |
|---------------|-----|
| Conformité CE | Oui |
| WEEE | Oui |

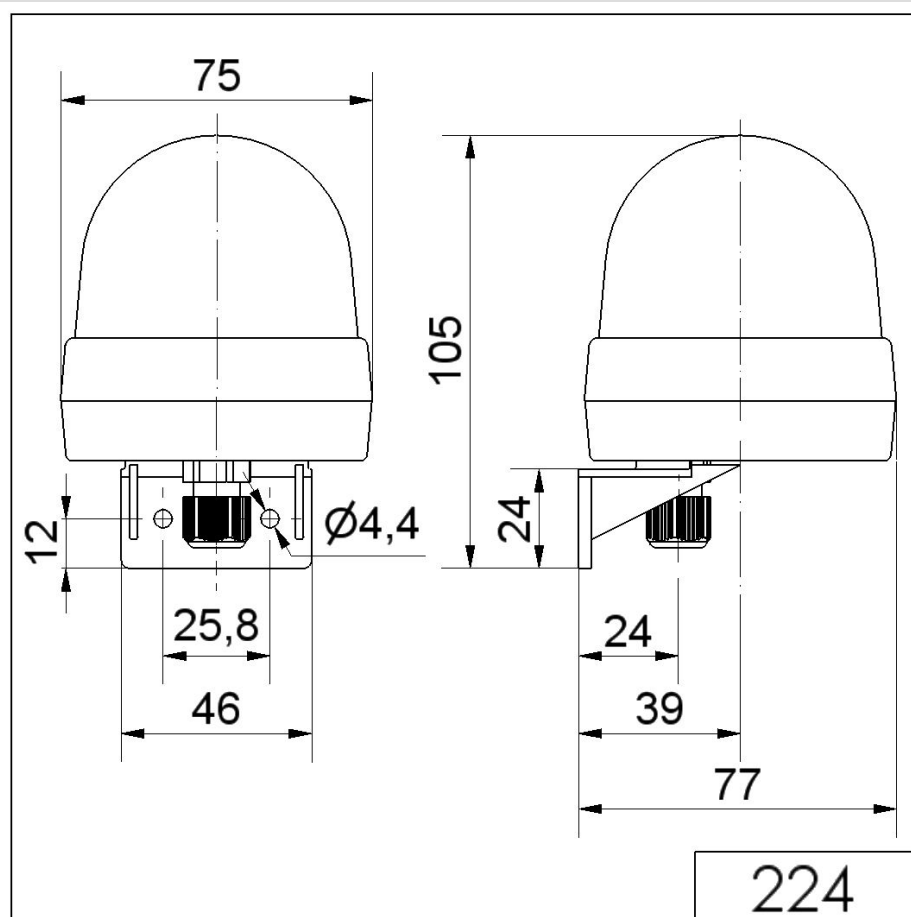


Pour plus d'informations sur l'installation et le montage, reportez-vous au guide d'utilisation approprié sur www.werma.com. Cette copie imprimée est pour information seulement et est sujette à modification.

Mini Feux sur fond plat / LED-Permanent Light 224

Feu permanent DEL WM 24VAC/DC GN

| | |
|-------------------------------|-----------------------|
| Conformité Directive ATEX | Non |
| Conformité CCC | Non |
| Conformité UL | cULus |
| UL Type Rating | Type 12 |
| Conformité FCC | Non |
| Conformité IC | Non |
| Certificat EAC disponible | Oui |
| Conformité UKCA (Importateur) | Oui (WERMA (UK) Ltd.) |
| Conformité AS-I | Non |
| Approbation de l'OACI | Non |
| Conformité DNV | Non |
| Conformité RoHS CN | Non |
| Conformité à Vds | Non |

DESSIN

Pour plus d'informations sur l'installation et le montage, reportez-vous au guide d'utilisation approprié sur www.werma.com. Cette copie imprimée est pour information seulement et est sujette à modification.