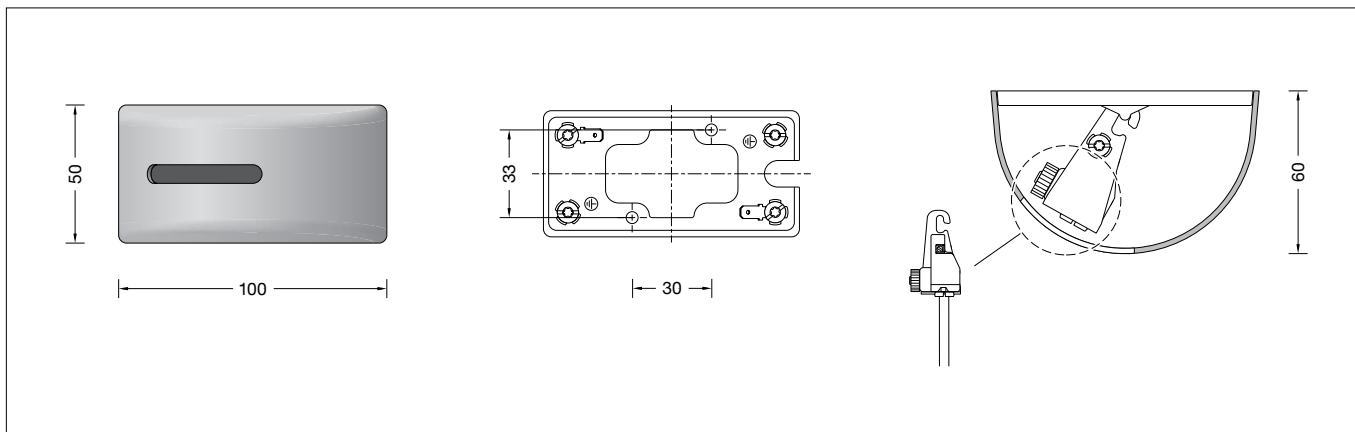


BEGA**13 258**

Aufbaubaldachin 0-40° für Systempendelleuchten für die Verwendung im Innenbereich
 Surface-mounted canopy 0-40° for system pendant luminaires for indoor use
 Cache-piton en saillie 0-40° pour suspensions modulaires pour utilisation à l'intérieur



Gebrauchsanweisung

Anwendung

Installationskomponente – Aufbaubaldachin (Typ B) – zur Verwendung in Innenräumen. Für die Montage und die elektrische Installation einer BEGA Systempendelleuchte an gerade und geneigte Decken mit einer Neigung von 0-40°.

Produktbeschreibung

Aufhänger und Montageplatte aus Metall
 2 Befestigungsbohrungen \varnothing 4,3 mm
 Abstand 30 x 33 mm
 Baldachin aus Kunststoff, Oberfläche samt-schwarz
 Zum Anschluss eines Leitungspendels 3 x 0,75² mit 1 Stahlseil oder 5 x 0,75² mit 1 Stahlseil,
 Farbe schwarz
 Schutzart IP 20
 Schutzklasse I
 – Sicherheitszeichen
 – Konformitätszeichen
 Gewicht: 0,12 kg

Sicherheit

Für die Installation und für den Betrieb dieser Installationskomponente sind die nationalen Sicherheitsvorschriften zu beachten. Die Montage und Inbetriebnahme darf nur durch eine Elektrofachkraft erfolgen. Der Hersteller übernimmt keine Haftung für Schäden, die durch unsachgemäßen Einsatz oder Montage entstehen. Werden nachträglich Änderungen an der Installationskomponente vorgenommen, so gilt derjenige als Hersteller, der diese Änderungen vornimmt.

Vor der Montage zu beachten:

2-polige Klemmen (L) und (N) von Adern der Leuchtenleitung der Systempendelleuchte entfernen.
 Bei DALI steuerbaren Systempendelleuchten auch die 2-poligen Klemmen (DA DA) entfernen.

Vor dem Anbringen des Zugentlasters an der Leuchtenleitung, muss sichergestellt sein, dass die Leuchtenleitung zuerst durch die unterseitige Lochbohrung des Baldachins geführt wird.

Der Baldachin ist zur Durchverdrahtung der Netzanschlussleitung geeignet!

Instructions for use

Application

Installation component – Surface-mounted canopy (type B) – for interior use. For the electrical installation and mounting of a BEGA system pendant luminaire on straight or sloped ceilings with an inclination of 0 - 40°.

Product description

Metal hanger and mounting plate
 2 mounting holes \varnothing 4,3 mm
 Distance apart 30 x 33 mm
 Canopy made of synthetic material, finish velvet black
 For connecting a cable pendant 3 x 0,75² with 1 steel messenger wire or 5 x 0,75² with 1 steel messenger wire,
 colour: black
 Protection class IP 20
 Safety class I
 – Safety mark
 – Conformity mark
 Weight: 0.12 kg

Safety

The installation and operation of this installation component are subject to national safety regulations. Installation and commissioning may only be carried out by a qualified electrician. The manufacturer accepts no liability for damage caused by improper use or installation. If subsequent modifications are made to the installation component, the person responsible for these modifications shall be considered the manufacturer.

Please note prior to installation:

Remove 2-pole terminals (L) and (N) from the wires of the system pendant luminaire cable. In case of DALI-controllable system pendant luminaires, the 2-pole terminals (DA DA) must also be removed.

Make sure that the luminaire cable is routed through the hole drilled into the underside of the canopy before attaching the strain reliever to the luminaire cable.

The canopy is suitable for through-wiring of the power connecting cable!

Fiche d'utilisation

Utilisation

Composant d'installation – Cache-piton en saillie (type B) – pour utilisation à l'intérieur. Pour le montage et l'installation électrique d'une BEGA modulaire sur plafonds droits et inclinés aux plafonds inclinés de 0-40°.

Description du produit

Attache et platine de montage en métal
 2 trous de fixation \varnothing 4,3 mm
 Entraxe 30 x 33 mm
 Cache-piton en plastique, finition noir satiné
 Pour le raccordement d'un câble de suspension 3 x 0,75² avec 1 fil d'acier ou 5 x 0,75² avec 1 fil d'acier,
 couleur noir
 Indice de protection IP 20
 Classe de protection I
 – Sigle de sécurité
 – Sigle de conformité
 Poids: 0,12 kg

Sécurité

Pour l'installation et l'utilisation de ces composants d'installation, respecter les normes de sécurité nationales. L'installation et la mise en service ne doivent être effectuées que par un électricien agréé. Le fabricant décline toute responsabilité pour tout dommage résultant d'une mise en œuvre ou d'une installation inappropriée du produit. Si des modifications sont apportées ultérieurement aux composants d'installation, l'intervenant sera considéré comme étant le fabricant.

À respecter avant l'installation :

retirer les borniers bipolaires (L) et (N) des fils du câble du luminaire de la suspension modulaire. Pour les suspensions modulaires pour pilotage DALI, retirer également les borniers bipolaires (DA DA).

Avant de fixer la décharge de traction au câble du luminaire, il faut s'assurer que le câble soit d'abord passé à travers le trou percé dans le dessous du cache-piton.

Le cache-piton convient au branchement en dérivation du câble de raccordement au réseau !

Für die Befestigung der Leuchte ist auf ausreichende Tragfähigkeit der Deckenfläche zu achten.

Das mitgelieferte Befestigungsmaterial ist auf die Eignung für den jeweiligen Montagegrund zu überprüfen. Falls erforderlich, durch geeignetes Befestigungsmaterial ersetzen.

Bitte prüfen Sie nach der Montage die sichere Befestigung der Leuchte.

When mounting the luminaires, it must be ensured that the ceiling surface has sufficient load-bearing capacity.

The fixing material included in delivery must be checked for suitability with the specific mounting plate used. If necessary, replace with suitable fixing material.

Please check the secure mounting of the luminaires after installation.

Il convient de vérifier que la capacité de charge du plafond est suffisante pour la fixation du luminaire.

Il faut contrôler le matériel de fixation fourni pour s'assurer qu'il convient à la surface de montage correspondante. Le cas échéant, remplacer par un matériel de fixation approprié.

Une fois l'installation terminée, veuillez vérifier que le luminaire est solidement fixé.

Montage

Bitte beachten Sie: Ist die Netzanschlussleitung Aufputz verlegt, dient die Randaussparung der Montageplatte dazu, die Netzanschlussleitung in den Anschlussraum des Baldachins zu führen – siehe Skizze.

In diesem Fall muss zusätzlich über die Sollbruchstelle im Baldachinrand eine entsprechende Öffnung mit geeignetem Werkzeug hergestellt werden.

Achten Sie darauf, dass die Randaussparung der Montageplatte bei Montage auf der geschrägten Decke nach oben zeigt.

Installation

Please note: Where the mains connection line is surface-routed, the recess in the edge of the mounting plate serves as a guide for the mains connection line into the connection compartment of the canopy – see drawing.

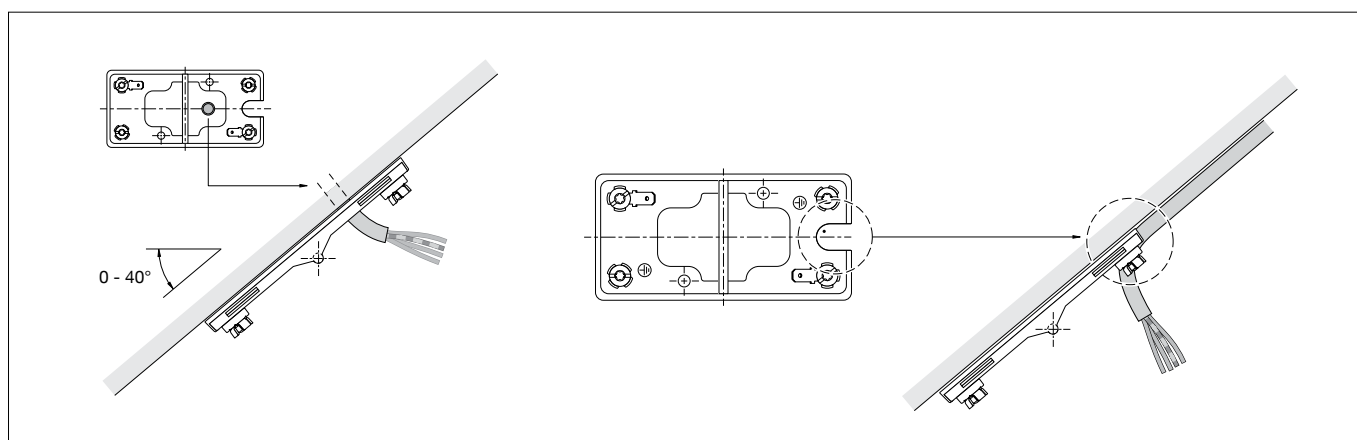
Where that is the case, an appropriate additional opening will have to be created at the predetermined breaking point on the edge of the canopy using an appropriate tool. Make sure that the edge recess of the mounting plate faces upward when installed on a slanted ceiling.

Installation

Attention : Si le câble de raccordement est installé en surface, l'évidement en bordure de la platine de montage pour fixation sert à insérer le câble de raccordement dans le compartiment de raccordement du cache-piton (voir schéma).

Dans ce cas, une ouverture correspondante doit être créée avec les outils adaptés par-dessus la zone de rupture du bord du cache-piton.

Veillez à ce que l'évidement en bordure de la platine de montage pour soit positionné vers le haut lors d'une installation sur plafond incliné.



Netzanschlussleitung durch Montageplatte führen.

Montageplatte mit beiliegendem oder anderem geeignetem Befestigungsmaterial an der Decke montieren.

Schutzleiterverbindung an Montageplatte herstellen.

Leuchtenleitung durch die unterseitige Öffnung des beiliegenden Zugentlasters führen, bis der Leitungsmantel ca. 10-20 mm zur Voreinstellung der Abhängehöhe oberhalb des Zugentlasters herausragt.

Seitliche Rändelmutter festdrehen.

Zugentlaster in die Aussparung des Leuchtaufhängers einklipsen. Pendelleuchte an der Leuchtenleitung aufnehmen und Leuchtaufhänger in Montageplatte einhängen.

Lead the power connecting cable through the mounting plate.

Attach the mounting plate to the ceiling using the fastening material supplied or other suitable fixing material.

Establish the earth conductor connection on the mounting plate.

Guide the luminaire cable through the opening on the underside of the enclosed strain reliever until the cable sheath protrudes approx. 10-20 mm above the strain reliever to set the suspension height.

Tighten the knurled nut on the side.

Clip the strain reliever into the recess on the luminaire hanger. Lift the pendant luminaire by the luminaire cable and hook the luminaire hanger into the mounting plate.

Faire passer le câble de raccordement au réseau à travers la platine de fixation.

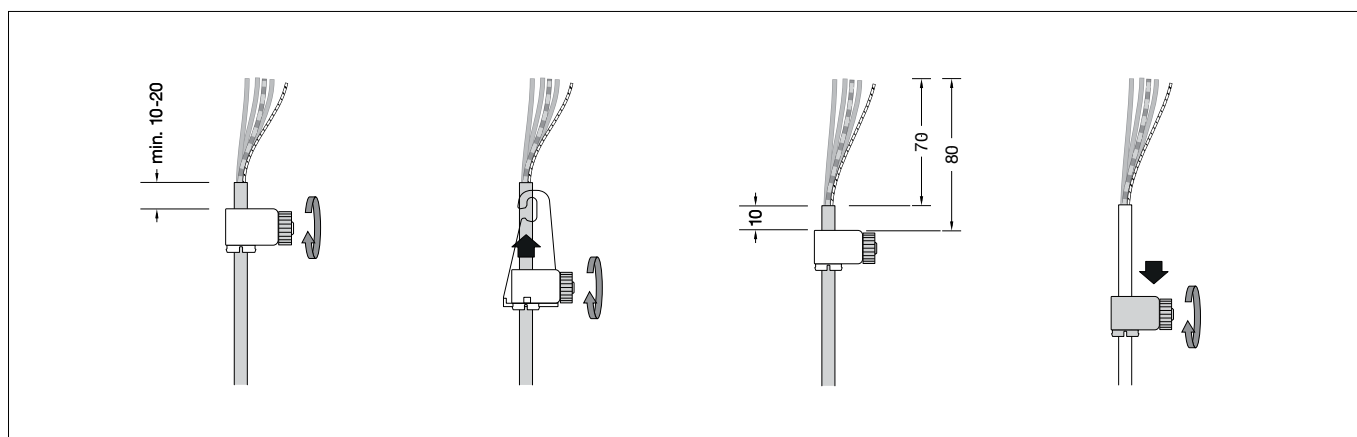
Installer la platine de montage au plafond à l'aide du matériel fourni ou de tout autre matériel adapté.

Procéder à la mise à la terre à la platine de montage pour fixation.

Faire passer le câble du luminaire par l'ouverture située sur la face inférieure de la décharge de traction fournie, jusqu'à ce que la gaine du câble dépasse d'environ 10 à 20 mm pour prédéfinir la hauteur de suspension.

Visser fermement l'écrou moleté latéral.

Clipser la décharge de traction dans l'évidement de l'attache du luminaire. Tenir le luminaire par le câble de suspension et accrocher l'attache du luminaire dans la platine de montage.



WICHTIG: Pendelleuchte während der Einstellung der gewünschten Abhängehöhe unbedingt festhalten!

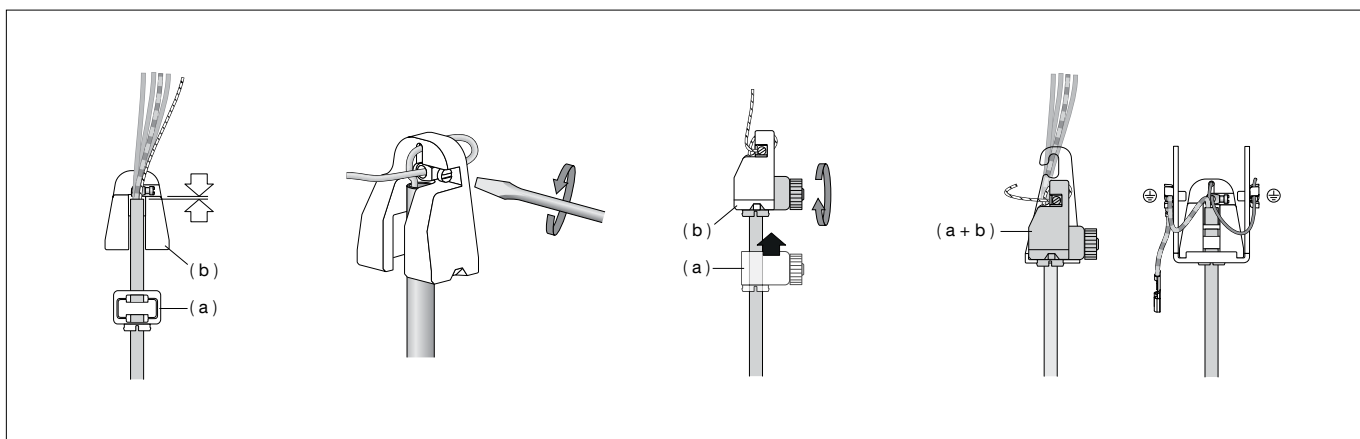
Nach Feineinstellung der Abhängehöhe, Leuchtaufhänger aushängen und Pendelleuchte vorsichtig ablegen. Zugentlaster wieder aus dem Leuchtaufhänger ausklipsen. Überschüssige Leuchtenleitung 80 mm oberhalb des Zugentlasters kürzen und 70 mm abmanteln. Ein Überstand des Leitungsmantel von 10 mm oberhalb des Zugentlasters muss verbleiben. Seitliche Rändelmutter lösen und Zugentlaster zunächst an der Leuchtenleitung etwas nach unten schieben. Legen Sie den Abmantelungsrand der Leuchtenleitung in die Vertiefung des Stahlseil-Zugentlasters **(b)** ein, dabei muss der Rand der Abmantelung direkt unterhalb der Messingbuchse platziert werden.

IMPORTANT: Ensure the pendant luminaire is held firmly in place when setting the desired suspension height!

Once the correct suspension height is adjusted, unhook the luminaire hanger and carefully place the pendant luminaire onto a safe surface. Remove the strain reliever from the luminaire hanger. Cut the superfluous luminaire cable 80 mm above the strain reliever and strip 70 mm of the insulation. 10 mm of insulated cable must remain above the strain reliever. Loosen the knurled nut on the side of the anti-twist device and push it slightly downward on the luminaire cable. Place the edge of the luminaire cable above the insulation, into the recess on the steel wire strain reliever **(b)**, making sure that the edge above the insulation is placed directly underneath the brass bush.

IMPORTANT : Bien tenir le luminaire fermement pendant le réglage de la hauteur souhaitée de la suspension !

Après le réglage précis de la hauteur de suspension, décrocher l'attache du luminaire et déposer la suspension avec précaution. Déclipser de nouveau la décharge de traction de l'attache du luminaire. Raccourcir le câble de luminaire en excédent de 80 mm au-dessus de la décharge de traction et le dénuder sur 70 mm. La gaine du câble doit dépasser de 10 mm au-dessus de la décharge de traction. Desserrer l'écrou moleté latéral puis commencer par pousser légèrement la protection anti-rotation du câble du luminaire vers le bas. Placer le bord dénudé du câble du luminaire dans le renforcement de la décharge de traction du filin d'acier **(b)** en veillant à ce que le bord dénudé soit directement sous la bague en laiton.



WICHTIG: Achten Sie darauf, dass bei der Zugentlastung keine stromführenden Leitungsadern zwischen Stahlseil und Messingbuchse eingeklemmt werden.

Stahlseil vorderseitig durch das obere kleine Loch des Zugentlasters führen, durch die Messingbuchse zurückführen, strammziehen und mit der Feststellschraube fixieren. Zugentlaster **(a)** an der Leuchtenleitung wieder nach oben schieben bis die Endstellung in der unterseitigen Aussparung des Stahlseil-Zugentlasters **(b)** erreicht ist.

Rändelmutter handfest anziehen. Zugentlaster **(a + b)** in die Aussparung des Aufhängers einklipsen.

Lösen Sie die Schutzleiterschraube (⊕) des Leuchtaufhängers und verbinden Sie die grün-gelbe Ader der Leuchtenleitung mit der Schutzleiterschraube (⊕). Ziehen Sie die Schutzleiterschraube wieder fest. Das Stahlseil in der Leuchtenleitung muss mit der zweiten Schutzleiterschraube (⊕) des Leuchtaufhängers verbunden werden.

Bitte beachten Sie:

Grün-gelbe Ader und Stahlseil vor dem seitlichen Fixieren an den Schutzleiterschrauben jeweils nach unten drücken. Nur so bleibt die freie Beweglichkeit des Leuchtaufhängers gewährleistet.

2-polige Klemmen (L) und (N) wieder an die Adern der Leuchtenleitung anbringen. Bei DALI steuerbaren Systempendelleuchten auch die 2-poligen Klemmen (DA DA) wieder an die Adern der Leuchtenleitung anbringen.

IMPORTANT: Make sure that no electrified cable wires are caught in the strain reliever between the steel wire and the brass bush.

Guide the steel wire through the small opening at the top of the strain reliever and back through the brass bush. Pull tight and secure with the setting screw. Push the strain reliever **(a)** back up along the luminaire cable until it reaches the end position in the opening on the underside of the steel wire strain reliever **(b)**.

Hand-tighten the knurled nut. Clip the strain reliever **(a + b)** into the recess on the hanger.

Loosen the earth connector screw (⊕) of the luminaire hanger and connect the green and yellow earth wire of the luminaire cable to the earthing screw (⊕). Tighten the earthing screw. The steel wire in the luminaire cable must be connected with the second earthing screw (⊕) of the luminaire hanger.

Please note:

Press the green-yellow wire and the steel wire downwards before affixing them to the sides of the earthing screws. Only then can free movement of the luminaire hanger be guaranteed.

Re-attach the 2-pole terminals (L) and (N) to the wires in the luminaire cable. In case of DALI-controllable system pendant luminaires, the 2-pole terminals (DA DA) must be reattached to the wires of the luminaire cable.

IMPORTANT : Veillez à ce qu'aucun fil conducteur ne se trouve coincé entre le filin d'acier et la bague en laiton dans la décharge de traction.

Insérer le filin d'acier par l'avant à travers le petit trou supérieur de la décharge de traction, le refaire passer dans la bague en laiton, le tendre et le fixer avec la vis de fixation. Pousser de nouveau la décharge de traction **(a)** du câble du luminaire vers le haut dans l'encoche de la partie inférieure de la décharge de traction **(b)** du filin d'acier jusqu'à atteindre la position finale.

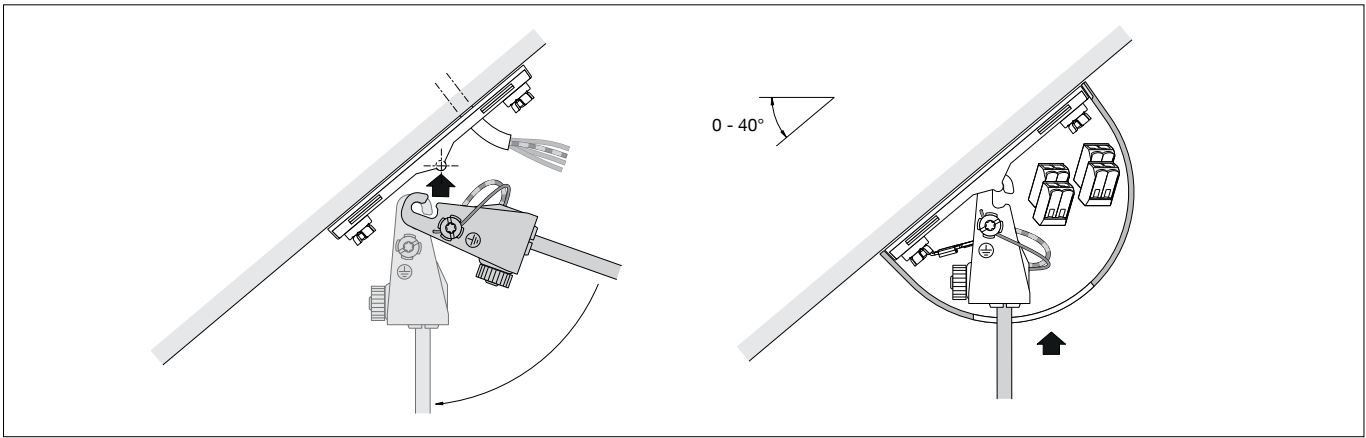
Serrer fermement l'écrou moleté. Clipser la décharge de traction **(a + b)** dans l'évidement de l'attache.

Desserrez la vis de mise à la terre (⊕) de l'attache du luminaire et connectez le fil vert jaune du câble du luminaire à la vis de mise à la terre (⊕). Resserez fermement la vis de mise à la terre. Le filin d'acier à l'intérieur du câble du luminaire doit être relié à la deuxième vis de mise à la terre (⊕) de la suspension du luminaire.

Attention :

Pousser le fil vert jaune et le filin d'acier vers le bas avant la fixation latérale des vis de mise à la terre. Ce n'est qu'ainsi que la liberté de mouvement de la suspension du luminaire peut être garantie.

Rebrancher les borniers bipolaires (L) et (N) aux fils du câble du luminaire. Pour les suspensions modulaires pour pilotage DALI, remettre en place également les borniers bipolaires (DA DA) sur les fils du câble du luminaire.



Pendelleuchte aufnehmen und Leuchtaufhänger in die Montageplatte einhängen.
 Schutzleiterverbindung zwischen Leuchtaufhänger und Montageplatte (Steckverbindung) herstellen.
 Elektrischen Anschluss an Klemmen vornehmen.
 Dabei auf richtige Belegung der Anschlussleitung achten. Anschluss der Phase an der braunen Ader (L), Neutralleiter an der blauen Ader (N).
 Steueradern an Klemmen (DA DA) anschließen.

Baldachin an die Decke schieben, passgenau über die Montageplatte führen und mit leichtem Druck einrasten lassen.

Lift the pendant luminaire and hook the luminaire hanger into the mounting plate.
 Establish the earth conductor connection between the luminaire hanger and the mounting plate (plug connector).
 Make the electrical connection to the terminals.
 Observe the correct configuration of the connecting cable. Connect the live conductor to the brown wire (L) and the neutral conductor to the blue wire (N).
 Connect the control wires to the terminals (DA DA).

Push the canopy against the ceiling, making sure it sits exactly over the mounting plate and click it into place carefully.

Tenir le luminaire et accrocher l'attache du luminaire dans la platine de montage.
 Procéder à la mise à la terre entre l'attache du luminaire et la platine de montage pour fixation (connecteur à fiche).
 Procéder au raccordement électrique aux borniers.
 Veiller au bon adressage du câble de raccordement. Raccordement de la phase au fil marron (L), du neutre au fil bleu (N).
 Raccorder les fils de commande aux borniers (DA DA).

Faire glisser le cache-piton vers le plafond, le guider exactement au-dessus de la platine de montage et l'encliqueter en pressant légèrement.