

PLC-ASC-UI-OUT - Module analogique



2906920

<https://www.phoenixcontact.com/fr/produits/2906920>

Veillez tenir compte du fait que les données affichées dans ce document PDF proviennent de notre catalogue en ligne. Vous trouverez les données complètes dans la documentation utilisateur. Nos conditions générales d'utilisation des téléchargements sont applicables.



Module de sortie analogique pour modules logiques PLC logic (2e génération uniquement), à 1 canal, type de signal (4 mA ... 20 mA, 0 mA ... 20 mA, 0 V ... 10 V, 2 V ... 10 V), configurable via DIP switch, raccordement vissé

Données commerciales

| | |
|-------------------------------------|---------------------|
| Référence | 2906920 |
| Conditionnement | 1 Unité(s) |
| Commande minimum | 1 Unité(s) |
| Clé de vente | CK2622 |
| Product key | CK2622 |
| Page catalogue | Page 431 (C-5-2017) |
| GTIN | 4055626155517 |
| Poids par pièce (emballage compris) | 79,6 g |
| Poids par pièce (hors emballage) | 50,3 g |
| Numéro du tarif douanier | 85389099 |
| Pays d'origine | DE |

Caractéristiques techniques

Remarques

| | |
|-------------|--|
| Généralités | Pour une utilisation conforme, il convient de respecter les prescriptions de la directive d'installation (voir Téléchargements). En cas d'application ou d'utilisation avec des produits d'autres fabricants, il faut en outre respecter les prescriptions, les consignes de sécurité et avertissements du fabricant tiers concerné. |
|-------------|--|

Propriétés du produit

| | |
|------------------------|--------------------|
| Type de produit | Module d'extension |
| Gamme de produits | PLC logic |
| Mode de fonctionnement | 100 % ED |

Propriétés d'isolation

| | |
|---------|-------------------|
| Isolant | Isolation de base |
|---------|-------------------|

Propriétés d'isolation: Distances dans l'air et lignes de fuite

| | |
|-------------------------|-------------------|
| Isolant | Isolation de base |
| Catégorie de surtension | III |
| Degré de pollution | 2 |

Propriétés électriques

Distances dans l'air et lignes de fuite

| | |
|------------------------------|--------|
| Tension d'isolement assignée | 50 V |
| Tension de choc assignée | 0,5 kV |

Alimentation

| | |
|--|---|
| Tension d'alimentation assignée du circuit de commande U_S | 24 V DC |
| Plage de tension de commande assignée par rapport à U_S | 0,8 ... 1,1 |
| Courant d'alimentation de commande assigné I_S | ≤ 28 mA |
| Circuit de protection | Protection contre inversions de polarité Protection antisurtension |

Données d'entrée

Entrée TOR

| | |
|------------------------------------|-------------|
| Tension de commande assignée U_C | 24 V DC |
| Courant de commande assigné I_C | ≤ 1 mA |

Données de sortie

Analogique

| | |
|--------------------------|---------------------------|
| Dénomination sortie | Sortie analogique tension |
| Nombre de sorties | 1 |
| Signal de sortie tension | 0 V ... 10 V |

PLC-ASC-UI-OUT - Module analogique



2906920

<https://www.phoenixcontact.com/fr/produits/2906920>

| | |
|--|-------------------------------|
| | 2 V ... 10 V |
| Tension de sortie maximale | 12,3 V |
| Ondulation | < 20 mV _{CC} |
| Charge/charge de sortie Sortie tension | 10 kΩ |
| Limitation de la surtension | > 33 V |
| Erreur de transmission max. | 1 % |
| Résolution | 10 Bit (Échelle de 0 à 1 000) |
| Circuit de protection | Protection antisurtension |

Analogique

| | |
|--|----------------------------------|
| Dénomination sortie | Sortie analogique courant |
| Nombre de sorties | 1 |
| Signal de sortie courant | 0 mA ... 20 mA 4 mA ... 20 mA |
| Intensité de sortie maximale | 24,6 mA |
| Charge/charge de sortie Sortie courant | 500 Ω (20 mA) |
| Limitation de la surtension | > 33 V |
| Erreur de transmission max. | 1 % |
| Résolution | 10 Bit |
| Circuit de protection | Protection antisurtension |

Caractéristiques de raccordement

| | |
|------------------------------|---|
| Type de raccordement | Raccordement vissé |
| Longueur à dénuder | 8 mm |
| Filetage vis | M3 |
| Section de conducteur rigide | 0,14 mm ² ... 2,5 mm ² |
| Section de conducteur souple | 0,14 mm ² ... 2,5 mm ² 0,2 mm ² ... 2,5 mm ² (Embout simple) 2x 0,5 mm ² ... 1,5 mm ² (Embout TWIN) |
| Section conduct. AWG | 26 ... 14 |
| Couple de serrage | 0,45 Nm ... 0,55 Nm (En règle générale, il convient de maintenir ces blocs de jonction lors du raccordement des conducteurs (tenir fermement d'une main, boîtier maintenu)) |

Signalisation

| | |
|---|-----------|
| Témoin de présence de la tension de service | LED verte |
| Affichage des défauts | LED rouge |

Dimensions

| | |
|------------|--------|
| Largeur | 6,2 mm |
| Hauteur | 80 mm |
| Profondeur | 86 mm |

Conditions environnementales et de durée de vie

Conditions ambiantes

PLC-ASC-UI-OUT - Module analogique



2906920

<https://www.phoenixcontact.com/fr/produits/2906920>

| | |
|---|------------------|
| Indice de protection | IP20 |
| Température ambiante (fonctionnement) | -20 °C ... 50 °C |
| Température ambiante (stockage/transport) | -20 °C ... 70 °C |

Homologations

CE

| | |
|------------|---------------|
| Certificat | Conformité CE |
|------------|---------------|

UL, USA / Canada

| | |
|----------|---------------|
| Repérage | UL 508 Listed |
|----------|---------------|

Normes et spécifications

Distances dans l'air et lignes de fuite

| | |
|----------------------|--------------|
| Normes/Prescriptions | DIN EN 50178 |
|----------------------|--------------|

Montage

| | |
|-----------------------------|---------------------|
| Type de montage | Montage sur profilé |
| Instructions de montage | Juxtaposables |
| Emplacement pour le montage | indifférent |

PLC-ASC-UI-OUT - Module analogique

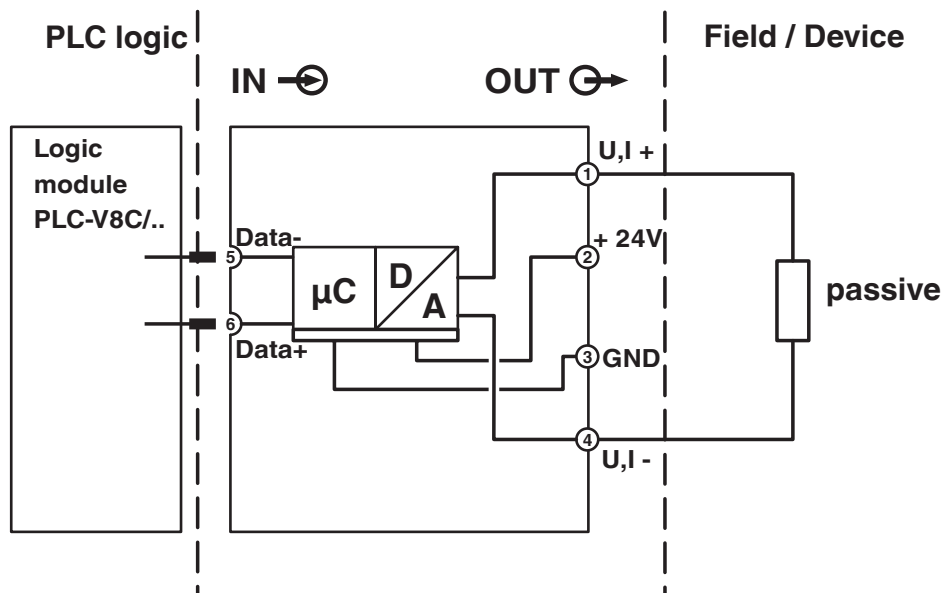
2906920

<https://www.phoenixcontact.com/fr/produits/2906920>



Dessins

Schéma fonctionnel




PLC-ASC-UI-OUT - Module analogique



2906920

<https://www.phoenixcontact.com/fr/produits/2906920>

Homologations

 To download certificates, visit the product detail page: <https://www.phoenixcontact.com/fr/produits/2906920>



EAC

Identifiant de l'homologation: RU*DE.*08.B.01517/19



UL Listed

Identifiant de l'homologation: FILE E 238705



cUL Listed

Identifiant de l'homologation: FILE E 238705

cULus Listed

PLC-ASC-UI-OUT - Module analogique



2906920

<https://www.phoenixcontact.com/fr/produits/2906920>

Classifications

ECLASS

| | |
|-------------|----------|
| ECLASS-11.0 | 27242201 |
| ECLASS-13.0 | 27242201 |
| ECLASS-12.0 | 27242201 |

ETIM

| | |
|----------|----------|
| ETIM 9.0 | EC001420 |
|----------|----------|

UNSPSC

| | |
|-------------|----------|
| UNSPSC 21.0 | 32151600 |
|-------------|----------|

PLC-ASC-UI-OUT - Module analogique



2906920

<https://www.phoenixcontact.com/fr/produits/2906920>

Conformité environnementale

| | |
|------------|---|
| REACH SVHC | Lead 7439-92-1 |
| China RoHS | Période d'utilisation conforme (EFUP) : 50 ans |
| | Vous trouverez des informations sur les substances dangereuses dans la déclaration du fabricant dans l'onglet « Téléchargements » |

PLC-ASC-UI-OUT - Module analogique

2906920

<https://www.phoenixcontact.com/fr/produits/2906920>



Accessoires nécessaires

PLC-V8C/PT-24DC/BM2 - Automate

2907446

<https://www.phoenixcontact.com/fr/produits/2907446>

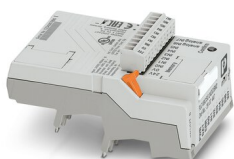


Module de base PLC logic, 2e génération, avec 16 E/S, enfichable sur huit blocs de jonction PLC-INTERFACE TOR ou analogiques, extension possible à 48 E/S, horloge en temps réel, connecteur femelle micro USB, logement pour module de mémoire et adaptateur Bluetooth, raccordement Push-in

PLC-V8C/SC-24DC/BM2 - Automate

2907447

<https://www.phoenixcontact.com/fr/produits/2907447>



Module de base PLC logic, 2e génération, avec 16 E/S, enfichable sur huit blocs de jonction PLC-INTERFACE TOR ou analogiques, extension possible à 48 E/S, horloge en temps réel, connecteur femelle micro USB, logement pour module de mémoire et adaptateur Bluetooth, raccordement vissé

PLC-ASC-UI-OUT - Module analogique

2906920

<https://www.phoenixcontact.com/fr/produits/2906920>



PLC-V8C/PT-24DC/SAM2 - Automate

2907443

<https://www.phoenixcontact.com/fr/produits/2907443>



Module de base autonome PLC logic, 2e génération, avec 16 E/S, enfichable sur huit blocs de jonction PLC-INTERFACE TOR ou analogiques, non extensibles, horloge en temps réel, connecteur femelle micro USB, logement pour module de mémoire et adaptateur Bluetooth, raccordement Push-in

PLC-V8C/SC-24DC/SAM2 - Automate

2907445

<https://www.phoenixcontact.com/fr/produits/2907445>



Module autonome PLC logic, 2e génération, avec 16 E/S, enfichable sur huit blocs de jonction TOR ou analogiques PLC-INTERFACE, sans extension, horloge en temps réel, connecteur femelle micro USB, logement pour module de mémoire et adaptateur Bluetooth, raccordement vissé

PLC-ASC-UI-OUT - Module analogique

2906920

<https://www.phoenixcontact.com/fr/produits/2906920>



PLC-V8C/PT-24DC/RS485 - Automate

1452919

<https://www.phoenixcontact.com/fr/produits/1452919>



Module de base PLC logic avec raccordement RS-485 pour communication Modbus/RTU, avec 16 E/S, enfichable sur 8 blocs de jonction TOR ou analogiques PLC-INTERFACE, extension possible à 48 E/S, horloge en temps réel, connecteur femelle micro USB, logement pour module de mémoire et adaptateur Bluetooth, raccordement Push-in

Phoenix Contact 2023 © - Tous droits réservés

<https://www.phoenixcontact.com>

PHOENIX CONTACT SAS

52 Boulevard de Beaubourg Emerainville

77436 Marne La Vallée Cedex 2 France

+33 (0) 1 60 17 98 98

documentation@phoenixcontact.fr