


FILETAGE ISO						
REFERENCE S.I.B.	Ø ISO	H mm	E mm	Ø A mm	COLISAGE	POIDS gr

D 7812 920	M 12 x 150	15	3	16,6	50	2
D 7816 920	M 16 x 150	19	3	21,1	50	3
D 7820 920	M 20 x 150	24	3,5	26,7	50	6
D 7820 921*						
D 7825 920	M 25 x 150	30	3,5	33,5	25	9
D 7825 921*						
D 7832 920	M 32 x 150	36	4,5	40,1	20	10
D 7840 920	M 40 x 150	46	4,5	49,6	VRAC	18
D 7850 920	M 50 x 150	55	5,5	60,1	VRAC	30
D 7863 920	M 63 x 150	70	6	77,6	VRAC	57
D 7875 920	M 75 x 150	80	8	87	VRAC	74
D 7880 920	M 80 x 200	90	10	100	VRAC	150

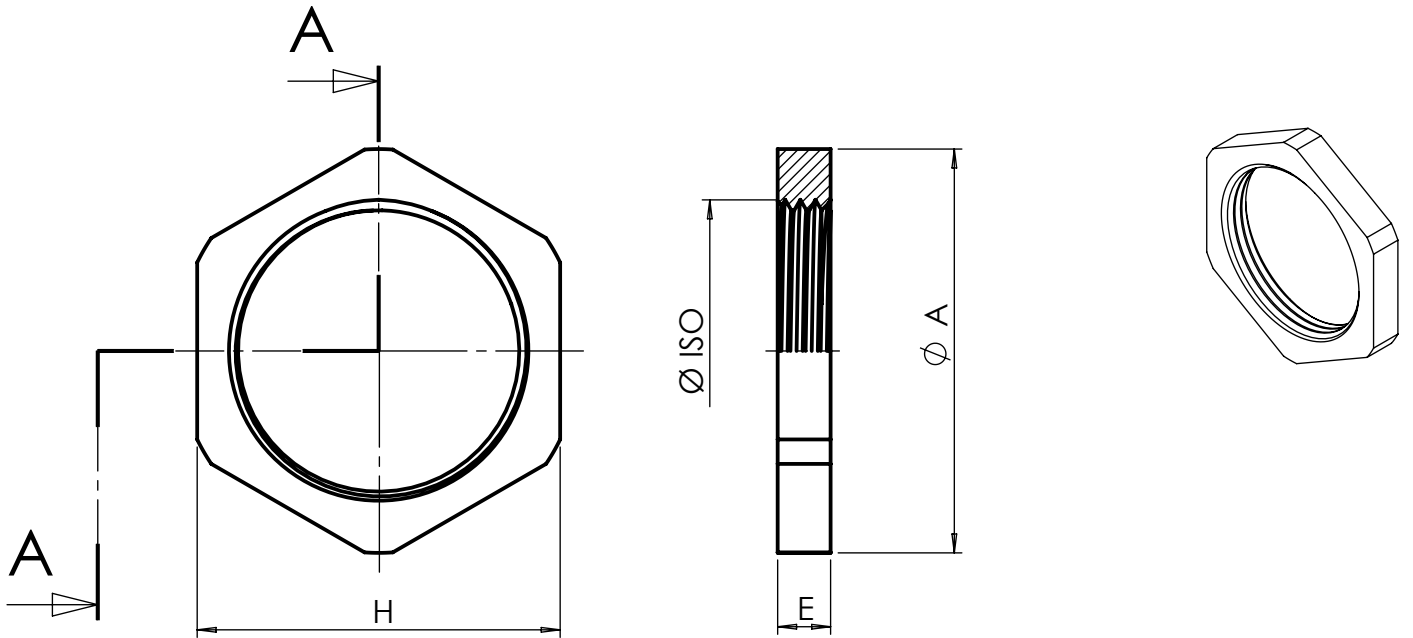
\* PASSIVATION

**Hexagone suivant norme DIN668-EN 10278**  
**Norme de filetage : ISO 965-1 / ISO 965-3**

<b>F</b>	Mise à jour générale	<b>VHN</b>	13/03/19		
<b>E</b>	Ajout dimensionnelle M75 + M80	<b>JMG</b>	16/01/19		16/01/19
<b>IND</b>	<b>MODIFICATIONS</b>	<b>NOM</b>	<b>DATE</b>	<b>VERIFIE</b>	<b>DATE</b>
MATIERE : INOX 316 L		DIMENSIONS :		ETAT FINAL :	
DESIGNATION :		CODE :		ECH : */*	

TOLERANCE GENE : ± 0.20		DESSINE PAR : DAUDY	DATE : 09/11/99	VERIFIE PAR :	DATE : 09/11/99
DIN 7168 EXCLUS	FIN	 <b>SCHLEMMER</b> Industry & Building parts		Ce document est la propriété de SIB - ADR. Il ne peut être communiqué à des tiers sans son autorisation.	
INCLUS	MOYEN			<b>A4</b> CLIENT : CATALOGUE PLAN CLIENT N° : .	
		<b>ECROU ISO</b> <b>INOX 316 L</b>		PLAN SIB N° :	
RUGOSITE GENE :				SUIVANT NORME : EN 60 423	
		POIDS (g) :		<b>F</b>	

# PLAN DE FABRICATION



THREAD ISO						
EDP.Art.Nr. S.I.B.	Ø ISO	H mm	E mm	Ø A mm	PACKING	WEIGHT gr

D 7812 920	M 12 x 150	15	3	16,6	50	2
D 7816 920	M 16 x 150	19	3	21,1	50	3
D 7820 920	M 20 x 150	24	3,5	26,7	50	6
D 7820 921*						
D 7825 920	M 25 x 150	30	3,5	33,5	25	9
D 7825 921*						
D 7832 920	M 32 x 150	36	4,5	40,1	20	10
D 7840 920	M 40 x 150	46	4,5	49,6	VRAC	18
D 7850 920	M 50 x 150	55	5,5	60,1	VRAC	30
D 7863 920	M 63 x 150	70	6	77,6	VRAC	57
D 7875 920	M 75 x 150	80	8	87	VRAC	74
D 7880 920	M 80 x 200	90	10	100	VRAC	150

\* PASSIVATION

**Hexagon following standard DIN668-EN 10278**  
**Standard of Thread : ISO 965-1 / ISO 965-3**

<b>F</b>	General update	<b>VHN</b>	13/03/19		
<b>E</b>	Add Dimensional M 75 + M80	<b>JMG</b>	16/01/19		16/01/19
<b>IND</b>	<b>MODIFICATIONS</b>	<b>NOM</b>	<b>DATE</b>	<b>VERIFIE</b>	<b>DATE</b>
MATERIE : STAINLESS 316 L		DIMENSIONS :		ETAT FINAL :	
DESIGNATION :		CODE :		ECH : **/**	

TOLERANCE GENE : ± 0.20	DESSINE PAR : DAUDY	DATE : 09/11/99	VERIFIE PAR :	DATE : 09/11/99	
DIN 7168 EXCLUS INCLUS FIN MOYEN	<b>SCHLEMMER</b> Industry & Building parts			Ce document est la propriété de SIB - ADR. Il ne peut être communiqué à des tiers sans son autorisation.	<b>A4</b>
<b>ISO - LOCK NUTS</b> <b>AUSTENITIC STAINLESS</b>				CLIENT : CATALOGUE PLAN CLIENT N° : -	
RUGOSITE GENE :		SUIVANT NORME : EN 60 423		POIDS (g) :	
			PLAN SIB N° :	IND :	
			D7800920	F	