

SU 10.16HP/06/180F 3.5AG BK BX

Weidmüller Interface GmbH & Co. KG
Klingenbergstraße 26
D-32758 Detmold
Germany

www.weidmueller.com

Illustration du produit

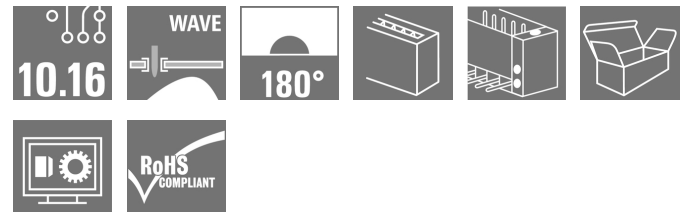


Figure similaire

Connecteur mâle pour courants forts monorangée, juxtaposable sans perte de pôles ou avec système de brides breveté pour verrouillage rapide et sans outil. Fiabilité de raccordement et de fonctionnement maximale grâce à une face d'enfichage qui empêche tout raccordement erroné, avec une diversité de codage unique, fixations supplémentaires et aide à l'orientation intégrable. La longueur des picots de 3,5 mm est optimisée pour soudure à la vague, angle d'enfichage à 180° par rapport aux picots à souder.

Informations générales de commande

| | |
|--------------------|--|
| Version | Connecteur pour circuit imprimé, Connecteur mâle, Embase encliquetable, Raccordement soudé THT, 10.16 mm, Nombre de pôles: 6, 180°, Longueur du picot à souder (l): 3.5 mm, argenté, noir, Boîte |
| Référence | 1813690000 |
| Type | SU 10.16HP/06/180F 3.5AG BK BX |
| GTIN (EAN) | 4032248297917 |
| Qté. | 18 pièce(s) |
| Indices de produit | IEC: 1000 V / 78.3 A UL: 300 V / 60 A |
| Emballage | Boîte |
| Date de création | 7 novembre 2022 16:57:44 CET |

SU 10.16HP/06/180F 3.5AG BK BX

Weidmüller Interface GmbH & Co. KG
 Klingenbergstraße 26
 D-32758 Detmold
 Germany

www.weidmueller.com

Caractéristiques techniques

Dimensions et poids

Poids net 32 g

Classifications

| | | | |
|-------------|-------------|-------------|-------------|
| ETIM 6.0 | EC002637 | ETIM 7.0 | EC002637 |
| ETIM 8.0 | EC002637 | ECLASS 9.0 | 27-44-04-02 |
| ECLASS 9.1 | 27-44-04-02 | ECLASS 10.0 | 27-44-04-02 |
| ECLASS 11.0 | 27-46-02-01 | ECLASS 12.0 | 27-46-02-01 |

Caractéristiques du système

| | |
|--|--------------------------------------|
| Famille de produits | OMNIMATE Power - série BU/SU 10.16HP |
| Type de raccordement | Raccordement sur platine |
| Montage sur le circuit imprimé | Raccordement soudé THT |
| Pas en mm (P) | 10,16 mm |
| Pas en pouces (P) | 0,4 inch |
| Angle de sortie | 180° |
| Nombre de pôles | 6 |
| Nombre de picots par pôle | 3 |
| Longueur du picot à souder (l) | 3,5 mm |
| Tolérance sur la longueur du picot à souder | +0,1 / -0,3 mm |
| Dimensions du picot à souder | 1,2 x 1,1 mm |
| Dimension du picot à souder = tolérance | +0,1 / -0,1 mm |
| d | |
| Diamètre du trou d'implantation (D) | 1,6 mm |
| Tolérance du diamètre du trou d'implantation (D) | + 0,1 mm |
| L1 en mm | 50,8 mm |
| L1 en pouce | 2 inch |
| Nombre de rangs | 1 |
| Nombre de pôles | 1 |
| Protection au toucher selon DIN VDE 57 106 | protection doigt enfiché |
| Protection au toucher selon DIN VDE 0470 | IP 20 enfiché |
| Résistance de passage | 2,00 mΩ |
| Codable | Oui |

SU 10.16HP/06/180F 3.5AG BK BX

Weidmüller Interface GmbH & Co. KG

Klingenbergstraße 26

D-32758 Detmold

Germany

www.weidmueller.com

Caractéristiques techniques

| Couple de serrage | Type de couple | Vis de fixation, Circuit imprimé | |
|-------------------|----------------------------|----------------------------------|--|
| | Informations d'utilisation | Épaisseur | min. 1,44 mm max. 1,76 mm |
| | | Couple de serrage | min. 0,25 Nm max. 0,3 Nm |
| | | Vis recommandée | Numéro de pièce SU 10.16 BFSC P 35X 14 |
| | | Épaisseur | min. 2,88 mm max. 3,52 mm |
| | | Couple de serrage | min. 0,2 Nm max. 0,25 Nm |
| | | Vis recommandée | Numéro de pièce SU 10.16 BFSC P 35X 14 |
| | | Épaisseur | min. 1,44 mm max. 3,52 mm |
| | | Couple de serrage | min. 0,8 Nm max. 0,9 Nm |
| | | Vis recommandée | Numéro de pièce SU 10.16 BFSC S 35X12 |

Données des matériaux

| | | | |
|--|-------------------|--------------------------------------|-----------|
| Matériau isolant | PBT GF | Couleur | noir |
| Tableau des couleurs (similaire) | RAL 9011 | Groupe de matériaux isolants | IIIa |
| Indice de Poursuite Comparatif (CTI) | ≥ 200 | Classe d'inflammabilité selon UL 94 | V-0 |
| Matériau des contacts | Alliage de cuivre | Surface du contact | argenté |
| Structure en couches du raccordement soudé | ≥ 3 µm Ag | Structure en couches du contact mâle | ≥ 3 µm Ag |
| Température de stockage, min. | -40 °C | Température de stockage, max. | 70 °C |
| Température de fonctionnement, min. | -50 °C | Température de fonctionnement, max. | 120 °C |
| Plage de température montage, min. | -25 °C | Plage de température montage, max. | 120 °C |

Données nominales selon CEI

| | | | |
|---|------------------------|---|-------------------|
| testé selon la norme | IEC 60664-1, IEC 61984 | Courant nominal, nombre de pôles min. (Tu = 20 °C) | 78,3 A |
| Courant nominal, nombre de pôles max. (Tu = 20 °C) | 67,9 A | Courant nominal, nombre de pôles min. (Tu = 40 °C) | 70,6 A |
| Courant nominal, nombre de pôles max. (Tu = 40 °C) | 61,3 A | Tension de choc nominale pour classe de surtension/Degré de pollution II/2 | 1 000 V |
| Tension de choc nominale pour classe de surtension/Degré de pollution III/2 | 1 000 V | Tension de choc nominale pour classe de surtension/Degré de pollution III/3 | 690 V |
| Tension de choc nominale pour classe de surtension/Degré de pollution II/2 | 6 kV | Tension de choc nominale pour classe de surtension/Degré de pollution III/2 | 8 kV |
| Tension de choc nominale pour classe de surtension/Degré de pollution III/3 | 8 kV | Tenue aux courants de faible durée | 3 x 1s mit 1000 A |
| Espace libre, min. | 8,9 mm | Ligne de fuite, min. | 10,5 mm |

Données nominales selon CSA

| | | | |
|---|-------|---|-------|
| Tension nominale (groupe d'utilisation B / CSA) | 300 V | Tension nominale (groupe d'utilisation C / CSA) | 300 V |
| Tension nominale (groupe d'utilisation D / CSA) | 600 V | Courant nominal (groupe d'utilisation B / CSA) | 60 A |
| Courant nominal (groupe d'utilisation C / CSA) | 60 A | Courant nominal (groupe d'utilisation D / CSA) | 5 A |

Date de création 7 novembre 2022 16:57:44 CET

SU 10.16HP/06/180F 3.5AG BK BX

Weidmüller Interface GmbH & Co. KG
Klingenbergstraße 26
D-32758 Detmold
Germany

www.weidmueller.com

Caractéristiques techniques

Données nominales selon UL 1059

Institut (cURus)



Certificat N° (cURus)

E60693

| | | | |
|---|--|---|--------|
| Tension nominale (groupe d'utilisation B / UL 1059) | 300 V | Tension nominale (groupe d'utilisation C / UL 1059) | 300 V |
| Tension nominale (groupe d'utilisation D / UL 1059) | 600 V | Courant nominal (groupe d'utilisation B / UL 1059) | 60 A |
| Courant nominal (groupe d'utilisation C / UL 1059) | 60 A | Courant nominal (groupe d'utilisation D / UL 1059) | 5 A |
| Ligne de fuite, min. | 10,5 mm | Ligne d'air, min. | 8,9 mm |
| Référence aux valeurs approuvées | Les spécifications indiquent les valeurs maximales. Détails - voir le certificat d'agrément. | | |

Emballage

| | | | |
|-------------|-------|--------------|--------|
| Emballage | Boîte | Longueur VPE | 65 mm |
| Largeur VPE | 85 mm | Hauteur VPE | 185 mm |

Note importante

| | |
|----------------|---|
| Conformité IPC | Conformité : les produits sont conçus, fabriqués et livrés selon des normes internationales reconnues ; et ils sont conformes aux caractéristiques garanties dans la fiche de données / respectent les propriétés décoratives selon IPC-A-610 « Classe 2 ». Des requêtes supplémentaires sur le produit peuvent être évaluées sur demande. |
| Remarques | <ul style="list-style-type: none"> • Autres variantes sur demande • Courant nominal par rapport à la section nominale et au Nb min. de pôles. • Sur le schéma, P = pas • Les données nominales se réfèrent au composant lui-même. Les lignes d'air et de fuite par rapport aux autres composants doivent être déterminées en tenant compte des normes applicables. • For all applications with flange we recommend to fix the pin header with the help of the soldering flange or a self-tapping screw on the board. • Stockage à long terme du produit à une température moyenne de 50 °C et une humidité moyenne de 70 %, 36 mois |

Agréments

Agréments



| | |
|-----------------------|-------------|
| ROHS | Conforme |
| UL File Number Search | Site Web UL |
| Certificat N° (cURus) | E60693 |

SU 10.16HP/06/180F 3.5AG BK BX

Weidmüller Interface GmbH & Co. KG
Klingenbergstraße 26
D-32758 Detmold
Germany

www.weidmueller.com

Caractéristiques techniques**Téléchargements**

| | |
|--|--|
| Agrément/Certificat/Document de conformité | Declaration of the Manufacturer |
| Données techniques | CAD data – STEP |
| Données techniques | EPLAN, WSCAD |
| Notification de modification produit | PCN_2017_122_PL33x_Packaging_SU1016_DE PCN_2017_122_PL33x_Packaging_SU1016_EN |
| Catalogue | Catalogues in PDF-format |
| Brochures | FL DRIVES EN MB DEVICE MANUF. EN FL DRIVES DE FL HEATING ELECTR EN FL APPL_INVERTER EN FL_BASE_STATION_EN FL ELEVATOR EN FL POWER SUPPLY EN FL 72H SAMPLE SER EN PO OMNIMATE EN PO OMNIMATE EN |

Fiche de données

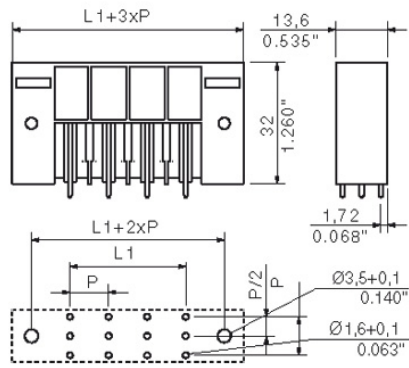
SU 10.16HP/06/180F 3.5AG BK BX

Weidmüller Interface GmbH & Co. KG
 Klingenbergstraße 26
 D-32758 Detmold
 Germany

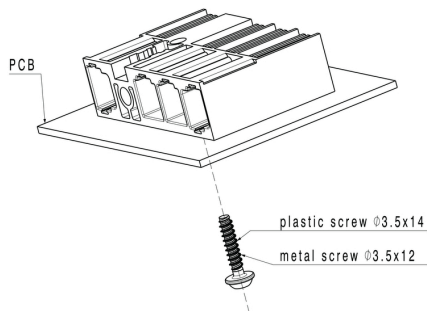
www.weidmueller.com

Dessins

Dimensional drawing



Exemple d'utilisation



Recommended wave soldering profiles

Weidmüller Interface GmbH & Co. KG
 Klingenbergstraße 16
 D-32758 Detmold
 Germany
 Fon: +49 5231 14-0
 Fax: +49 5231 14-292083
 www.weidmueller.com

Single Wave:



Double Wave:



Wave soldering profiles

Wired connection elements should be processed in accordance with the DIN EN 61760-1 standard. We have included two recommendations for practical wave soldering profiles, with which Weidmüller PCB terminals and connectors are qualified.

When choosing a suitable profile for your application, the following factors also need to be considered:

- PCB thickness
- Proportion of Cu in the layers
- Single/double-sided assembly
- Product range
- Heating and cooling rates

The single and double wave profiles each indicate the recommended operating range, including the maximum soldering temperature of 260°C. In practice, the maximum soldering temperature is quite often well below the above maximum profile.