

ICS50-TL122X12-7035 - Capot de boîtier



1076991

<https://www.phoenixcontact.com/fr/produits/1076991>

Veillez tenir compte du fait que les données affichées dans ce document PDF proviennent de notre catalogue en ligne. Vous trouverez les données complètes dans la documentation utilisateur. Nos conditions générales d'utilisation des téléchargements sont applicables.

Boîtier électronique sur rail DIN, Partie supérieure avec couvercle rabattable transparent, largeur: 50,1 mm, hauteur: 123,5 mm, profondeur: 14,35 mm, coloris: gris clair (7035)



Avantages

- Utilisation flexible grâce au système modulaire et à la modularité unique de la technique de raccordement
- Raccordements standardisés de type RJ45, USB, D-SUB et prises d'antenne comme composants intégrables
- Utilisation optimale de l'espace et adaptabilité de la conception, des couleurs et de l'impression
- Connecteurs de bus sur rail DIN à huit pôles avec contacts parallèles et jusqu'à deux contacts série pour une communication de module à module simple

Données commerciales

Référence	1076991
Conditionnement	10 Unité(s)
Commande minimum	10 Unité(s)
Clé de vente	ACHAEC
Product key	ACHAEC
GTIN	4055626787862
Poids par pièce (emballage compris)	32,32 g
Poids par pièce (hors emballage)	22,6 g
Numéro du tarif douanier	85389099
Pays d'origine	DE

Caractéristiques techniques

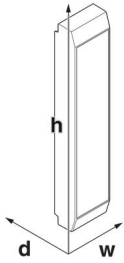
Remarques

Généralités	Tenir compte de la fiche technique familiale dans l'onglet Téléchargement.
-------------	--

Propriétés du produit

Type de produit	Partie supérieure du boîtier
Gamme de produits	ICS50-..122X..
Version	Partie supérieure avec couvercle rabattable transparent
Type de boîtier	Boîtier électronique sur rail DIN
Ouverture de ventilation disponible	non
Série de boîtiers	ICS

Dimensions

Dessin coté		
Largeur		50,1 mm
Hauteur		123,5 mm
Profondeur		14,35 mm

Conception de circuits imprimés

Épaisseur du C.I.	1,4 mm ... 1,8 mm
-------------------	-------------------

Indications sur les matériaux

Coloris	gris clair (7035)
Couleur (Couvercle de boîtier)	transparent
Classe d'inflammabilité selon UL 94	V0
IRC selon CEI 60112	600
Qualité de surface	non traité
Matériau du boîtier	Polyamide

Conditions environnementales et de durée de vie

Essai de résistance aux vibrations

Spécification de contrôle	DIN EN 60068-2-6 (VDE 0468-2-6):2008-10
Fréquence	10 - 150 - 10 Hz
Vitesse de balayage	1 octave/min
Amplitude	0,15 mm (10 Hz ... 58,1 Hz)

1076991

<https://www.phoenixcontact.com/fr/produits/1076991>

Accélération	2g (58,1 Hz ... 150 Hz)
Durée de contrôle par axe	2,5 h
Sens du contrôle	Axes X, Y et Z

Essai au fil incandescent

Spécification de contrôle	DIN EN 60695-2-11 (VDE 0471-2-11):2014-11
Température	850 °C
Temps d'action	30 s

Résistance à la chaleur/essai à la bille

Spécification de contrôle	DIN EN 60695-10-2 (VDE 0471-10-2):2016-01
Température	125 °C
Durée du contrôle	1 h
Force	20 N

Résistance mécanique/tambour à rouleaux

Spécification de contrôle	DIN EN 60068-2-31 (VDE 0468-2-31):2009-04
Hauteur de chute	50 cm
Fréquence	50

Chocs

Spécification de contrôle	DIN EN 60068-2-27 (VDE 0468-2-27):2010-02
Forme de choc	Semi-sinusoidal
Accélération	15g
Durée des chocs	11 ms
Nombre de chocs dans chaque sens	3
Sens du contrôle	Axes X, Y et Z (pos. et nég.)

Contrôle des matériaux susceptibles de nuire à l'adhésion de la laque

Spécification de contrôle	VDMA 24364:2018-05
Résultat	Essai réussi

Indice de protection (code IP)

Spécification de contrôle	DIN EN 60529 (VDE 0470-1):2014-09
Résultat degré de protection code IP	IP20

Protection contre les chocs électriques

Spécification de contrôle	DIN EN 60998-1 (VDE 0613-1):2005-03
Exigence protection contre l'électrocution	Aucune pièce conductrice avec doigt d'épreuve CEI ne doit pouvoir être touchée en cas d'utilisation d'une force d'essai de 10 N.

Conditions ambiantes

Code IP max. à atteindre	IP20
Température ambiante (fonctionnement)	-40 °C ... 105 °C (en fonction de la puissance dissipée)
Température ambiante (stockage/transport)	-40 °C ... 55 °C
Température ambiante (montage)	-5 °C ... 100 °C
Humidité rel. de l'air (stockage/transport)	80 %

1076991

<https://www.phoenixcontact.com/fr/produits/1076991>

Indications concernant le circuit imprimé

Nombre de supports de circuits imprimés	4
Type de fixation de circuits imprimés	Insertion
Epaisseur du C.I.	1,4 mm ... 1,8 mm

Montage

Type de montage	Encliqueter
Emplacement pour le montage	verticalement (profilé horizontal)

Indications sur l'emballage

Type de conditionnement	emballé dans un carton
Type de reconditionnement	Carton

Dessins

Dessin coté

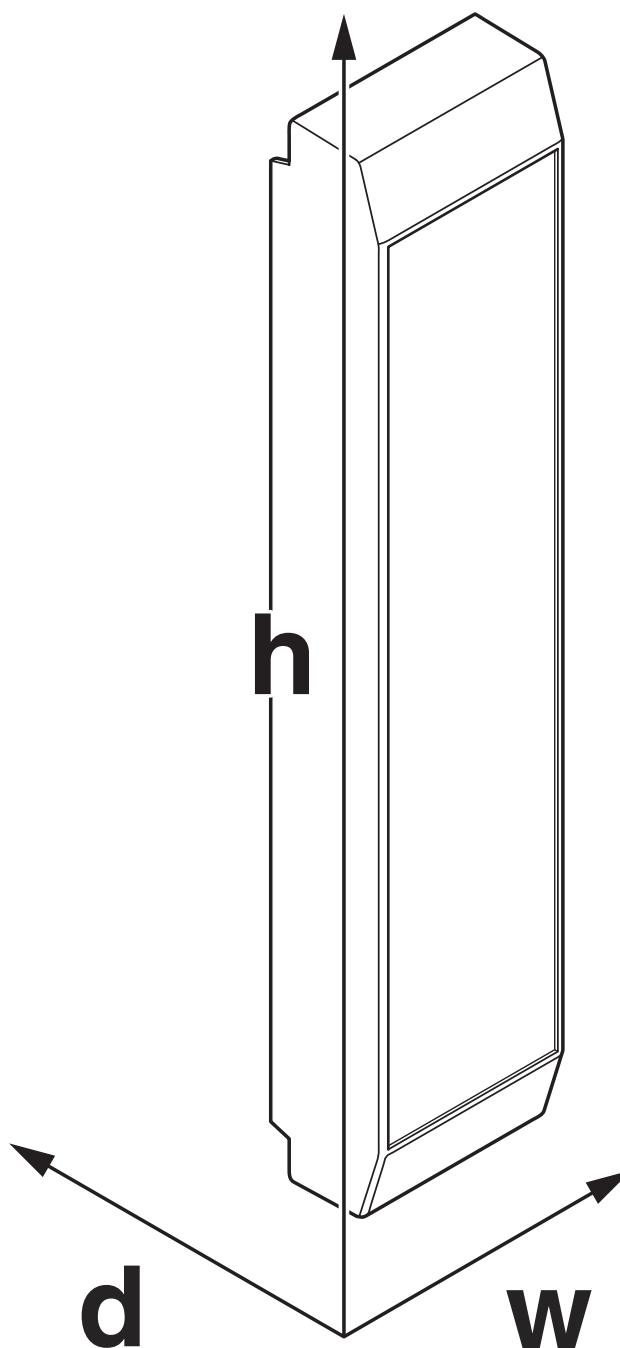


Schéma d'illustration des dimensions du produit. Cette illustration ne représente pas le produit souhaité. Pour d'autres détails, voir les dessins des produits à l'onglet « Téléchargements ».

ICS50-TL122X12-7035 - Capot de boîtier



1076991

<https://www.phoenixcontact.com/fr/produits/1076991>

Homologations

To download certificates, visit the product detail page: <https://www.phoenixcontact.com/fr/produits/1076991>



UL Recognized

Identifiant de l'homologation: FILE E 240868

1076991

<https://www.phoenixcontact.com/fr/produits/1076991>

Classifications

ECLASS

ECLASS-11.0	27182702
ECLASS-13.0	27190603

ETIM

ETIM 9.0	EC001031
----------	----------

UNSPSC

UNSPSC 21.0	31261500
-------------	----------

ICS50-TL122X12-7035 - Capot de boîtier



1076991

<https://www.phoenixcontact.com/fr/produits/1076991>

Conformité environnementale

China RoHS

Période d'utilisation conforme : illimitée = EFUP-e

Aucune substance dangereuse dépassant les valeurs seuils ;

ICS50-TL122X12-7035 - Capot de boîtier

1076991

<https://www.phoenixcontact.com/fr/produits/1076991>

Accessoires

ICS50-B122X98-V-V-7035 - Embase du boîtier

1077064

<https://www.phoenixcontact.com/fr/produits/1077064>



Boîtier électronique sur rail DIN, Partie inférieure du boîtier avec pied métallique de verrouillage, Etage 1 : fentes d'aération, largeur: 50,1 mm, hauteur: 122,5 mm, profondeur: 108,35 mm, coloris: gris clair (7035), connexion transversale: Connecteur de bus sur rail DIN (en option), nombre de pôles connecteur transversal: 8

ICS50-B122X98-O-O-7035 - Embase du boîtier

1118647

<https://www.phoenixcontact.com/fr/produits/1118647>



Boîtier électronique sur rail DIN, Partie inférieure du boîtier avec pied métallique de verrouillage, largeur: 50,1 mm, hauteur: 122,5 mm, profondeur: 108,35 mm, coloris: gris clair (7035), connexion transversale: Connecteur de bus sur rail DIN (en option), nombre de pôles connecteur transversal: 8

ICS50-TL122X12-7035 - Capot de boîtier

1076991

<https://www.phoenixcontact.com/fr/produits/1076991>

ICC25-H/4L5,0-7035 - Embase de circuit imprimé

2203902

<https://www.phoenixcontact.com/fr/produits/2203902>



Embase de circuit imprimé, section nominale: 2,5 mm², coloris: gris clair, intensité nominale: 16 A, tension de référence (III/2): 320 V, type de contact: Mâle, nombre de potentiels: 4, nombre de rangées: 1, nombre de pôles: 4, nombre de connexions: 4, gamme d'articles: ICC..-H/..L5,0, pas: 5 mm, montage: Soudage à la vague, plan des broches: Brochage linéaire, longueur de broche [P]: 3,5 mm, nombre de picots par potentiel: 1, Orientation du modèle d'enfichage: Standard, verrouillage: Verrouillage par encliquetage, type de fixation: sans, type de conditionnement: Conditionnement en carton, Article avec sortie de broche latérale gauche

ICC25-H/4R5,0-7035 - Embase de circuit imprimé

2203903

<https://www.phoenixcontact.com/fr/produits/2203903>



Embase de circuit imprimé, section nominale: 2,5 mm², coloris: gris clair, intensité nominale: 16 A, tension de référence (III/2): 320 V, type de contact: Mâle, nombre de potentiels: 4, nombre de rangées: 1, nombre de pôles: 4, nombre de connexions: 4, gamme d'articles: ICC..-H/..R5,0, pas: 5 mm, montage: Soudage à la vague, plan des broches: Brochage linéaire, longueur de broche [P]: 3,5 mm, nombre de picots par potentiel: 1, Orientation du modèle d'enfichage: Standard, verrouillage: Verrouillage par encliquetage, type de fixation: sans, type de conditionnement: Conditionnement en carton, Article avec sortie de broche latérale droite

ICS50-TL122X12-7035 - Capot de boîtier

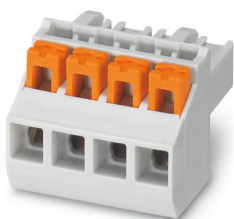
1076991

<https://www.phoenixcontact.com/fr/produits/1076991>

PSPT 2,5/ 4-ST KMGY - Connecteur pour C.I.

2202344

<https://www.phoenixcontact.com/fr/produits/2202344>



Connecteur mâle pour C.I., section nominale: 2,5 mm², coloris: gris clair, intensité nominale: 16 A, tension de référence (III/2): 300 V, surface des contacts: étain, type de contact: Connecteur femelle, nombre de potentiels: 4, nombre de rangées: 1, nombre de pôles: 4, nombre de connexions: 4, gamme d'articles: PSPT 2,5/...-ST, pas: 5 mm, type de raccordement: Raccordement à ressort Push-in, sens d'enfichage conducteur/circuit imprimé: 0 °, clip de verrouillage: - Clip de verrouillage, verrouillage: sans, type de fixation: sans, type de conditionnement: emballé dans un carton, Couleur du dispositif d'ouverture du ressort : orange

MSTBT 2,5 HC/ 4-STP GY7035 - Connecteur pour C.I.

2200332

<https://www.phoenixcontact.com/fr/produits/2200332>



Connecteur mâle pour C.I., section nominale: 2,5 mm², coloris: gris clair, intensité nominale: 16 A, tension de référence (III/2): 320 V, surface des contacts: étain, type de contact: Connecteur femelle, nombre de rangées: 1, nombre de pôles: 4, gamme d'articles: MSTBT 2,5 HC/...-STP, pas: 5 mm, type de raccordement: Raccordement vissé avec bague, sens d'enfichage conducteur/circuit imprimé: 0 °, clip de verrouillage: - Clip de verrouillage, système débrochable: COMBICON MSTB 2,5 HC, verrouillage: sans, type de fixation: sans

ICS50-TL122X12-7035 - Capot de boîtier

1076991

<https://www.phoenixcontact.com/fr/produits/1076991>



ICS25-F22S-7035 - Boîtier de raccordement

2203890

<https://www.phoenixcontact.com/fr/produits/2203890>



Boîtier électronique sur rail DIN, Caches ICS, fermés, largeur: 25 mm, hauteur: 7,25 mm, profondeur: 22,4 mm, coloris: gris clair (7035)

ICS25-F45S-7035 - Boîtier de raccordement

2203891

<https://www.phoenixcontact.com/fr/produits/2203891>



Boîtier électronique sur rail DIN, Caches ICS, fermés, largeur: 25 mm, hauteur: 7,25 mm, profondeur: 44,9 mm, coloris: gris clair (7035)

ICS50-TL122X12-7035 - Capot de boîtier

1076991

<https://www.phoenixcontact.com/fr/produits/1076991>



ICS25-F22V-7035 - Boîtier de raccordement

1079495

<https://www.phoenixcontact.com/fr/produits/1079495>

Boîtier électronique sur rail DIN, Caches ICS, avec fentes d'aération, largeur: 25 mm, hauteur: 7,25 mm, profondeur: 22,4 mm, coloris: gris clair (7035)



ICS25-F45V-7035 - Boîtier de raccordement

1079492

<https://www.phoenixcontact.com/fr/produits/1079492>

Boîtier électronique sur rail DIN, Caches ICS, avec fentes d'aération, largeur: 25 mm, hauteur: 7,25 mm, profondeur: 44,9 mm, coloris: gris clair (7035)



ICS50-TL122X12-7035 - Capot de boîtier

1076991

<https://www.phoenixcontact.com/fr/produits/1076991>



ICS25-F22J-7035 - Boîtier de raccordement

2203895

<https://www.phoenixcontact.com/fr/produits/2203895>



Boîtier électronique sur rail DIN, Caches ICS, avec découpe fonctionnelle pour RJ45, largeur: 25 mm, hauteur: 7,25 mm, profondeur: 22,4 mm, coloris: gris clair (7035)

ICS25-F22U-7035 - Boîtier de raccordement

1053046

<https://www.phoenixcontact.com/fr/produits/1053046>



Boîtier électronique sur rail DIN, Caches ICS, avec découpe fonctionnelle USB, largeur: 25 mm, hauteur: 7,25 mm, profondeur: 22,4 mm, coloris: gris clair (7035)

ICS50-TL122X12-7035 - Capot de boîtier

1076991

<https://www.phoenixcontact.com/fr/produits/1076991>



ICS25-F22A-7035 - Boîtier de raccordement

2203894

<https://www.phoenixcontact.com/fr/produits/2203894>



Boîtier électronique sur rail DIN, Caches ICS, avec découpe fonctionnelle antenne, largeur: 25 mm, hauteur: 7,25 mm, profondeur: 22,4 mm, coloris: gris clair (7035)

ICS25-F45D15-7035 - Boîtier de raccordement

2203896

<https://www.phoenixcontact.com/fr/produits/2203896>



Boîtier électronique sur rail DIN, Caches ICS, avec découpe fonctionnelle D-SUB 15, largeur: 25 mm, hauteur: 7,25 mm, profondeur: 44,9 mm, coloris: gris clair (7035)

ICS50-TL122X12-7035 - Capot de boîtier

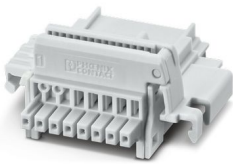
1076991

<https://www.phoenixcontact.com/fr/produits/1076991>

TBUS8-25,0-PPPPPPP-7035 - Connecteur-bus sur profilé

2202891

<https://www.phoenixcontact.com/fr/produits/2202891>

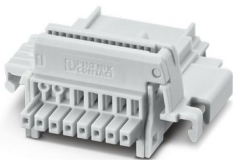


Connecteurs sur profilé, coloris: gris clair, intensité nominale: 6 A (contacts parallèles), tension de référence (III/2): 32 V, nombre de pôles: 8, pas: 2,54 mm, montage: Montage sur profilé, verrouillage: sans, type de fixation: sans, type de conditionnement: emballé dans un carton, Article avec contacts dorés, connecteur de bus pour le raccordement de boîtiers électroniques, 8 contacts parallèles

TBUS8-25,0-PPPPPPPS-7035 - Connecteur-bus sur profilé

2202890

<https://www.phoenixcontact.com/fr/produits/2202890>



Connecteurs sur profilé, coloris: gris clair, intensité nominale: 6 A, 4 A (contacts parallèles) (Contacts série), tension de référence (III/2): 32 V, nombre de pôles: 8, pas: 2,54 mm, montage: Montage sur profilé, verrouillage: sans, type de fixation: sans, type de conditionnement: emballé dans un carton, Article avec contacts dorés, connecteur de bus pour le raccordement de boîtiers électroniques, 7 contacts parallèles/1 contact série

ICS50-TL122X12-7035 - Capot de boîtier

1076991

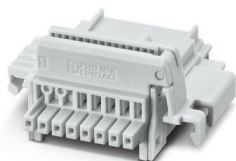
<https://www.phoenixcontact.com/fr/produits/1076991>



TBUS8-25,0-PPPPSS-7035 - Connecteur-bus sur profilé

2202895

<https://www.phoenixcontact.com/fr/produits/2202895>



Connecteurs sur profilé, coloris: gris clair, intensité nominale: 6 A, 4 A (contacts parallèles) (Contacts série), tension de référence (III/2): 32 V, nombre de pôles: 8, pas: 2,54 mm, montage: Montage sur profilé, verrouillage: sans, type de fixation: sans, type de conditionnement: emballé dans un carton, Article avec contacts dorés, connecteur de bus pour le raccordement de boîtiers électroniques, 6 contacts parallèles/2 contacts série

Phoenix Contact 2024 © - Tous droits réservés

<https://www.phoenixcontact.com>

PHOENIX CONTACT SAS

52 Boulevard de Beaubourg Emerainville

77436 Marne La Vallée Cedex 2 France

+33 (0) 1 60 17 98 98

documentation@phoenixcontact.fr