

# XS518B1MBL2

## DETECTEUR INDUCTIF CYL LONG M18 24 240VACDC NC 2FILS NOY PORTEE 5MM CABLE 2M



### Principales

Gamme de produits	OsiSense XS
Nom de gamme	Universel
Type de capteur	Détecteur de proximité inductif
Fonction de l'appareil	-
Nom du détecteur	XS5
Forme du capteur	Cylindrique M18
Dimension	62 mm
Type de carter	Fixe
Capacité de montage du détecteur	Encastrable
Matière	Métal
Type de signal de sortie	Numérique
Mode de raccordement	2 fils
Portée nominale	5 mm
Sortie numérique	1 "O"
Type de circuit de sortie	CA/CC
Raccordement électrique	câble
Longueur de câble	2 m
[Us] tension d'alimentation	24...240 V CA/CC avec protection contre l'inversion de polarité
Pouvoir de commutation en mA	5...200 mA CC 5...300 mA CA
Degré de protection IP	Double isolation IP68 se conformer à CEI 60529 IP69K se conformer à DIN 40050

### Complémentaires

Type de filetage	M18 x 1
Face de détection	Frontal
Matière de la face avant	PPS
Matière du coffret	Laiton plaqué nickel
Domaine de fonctionnement	0...4 mm
Parcours différentiel	1...15% du sr
Composition du câble	2 x 0,34 mm <sup>2</sup>
Isolement	PvR
État LED	État sortie: 1 LED (jaune)
Limites de la tension d'alimentation	20...264 V CA/CC
Courant résiduel maximal	0,8 mA état ouvert
Fréquence de commutation	<= 1000 Hz CC <= 25 Hz CA
Chute de tension maximale	<5,5 V (fermé)
Retard à la disponibilité maxi	25 ms
Retard réponse maximal	0,5 ms
Retard récupération maxi	0,5 ms

Marquage	CE
Longueur du filetage	52 mm
Hauteur	18 mm
Longueur	62 mm
Poids du produit	0,12 kg

## Environnement

Certifications du produit	CSA UL
Température de fonctionnement	-25...70 °C
Température ambiante pour le stockage	-40...85 °C
Tenue aux vibrations	25 gn amplitude = +/- 2 mm (f = 10...55 Hz) se conformer à CEI 60068-2-6
Tenue aux chocs mécaniques	50 gn pour 11 ms se conformer à CEI 60068-2-27

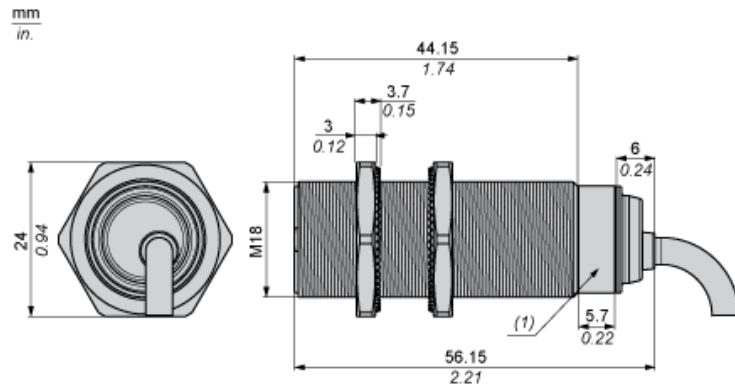
## Durabilité de l'offre

Statut environnemental de l'offre	Produit Green Premium
Régulation REACH	<a href="#">Déclaration REACH</a>
Directive RoHS UE	Conformité pro-active (Produit en dehors du scope légal RoHS UE) <a href="#">Déclaration RoHS UE</a>
Sans mercure	Oui
Information sur les exemptions RoHS	<a href="#">Oui</a>
Profil environnemental	<a href="#">Profil Environnemental Du Produit</a>
Profil de circularité	<a href="#">Informations De Fin De Vie</a>

## Garantie contractuelle

Garantie	18 mois
----------	---------

Dimensions



(1) Voyant

---

Distances minimales de montage

---

Côte à côte



e(1) 16 mm (0.63 in.)

≥

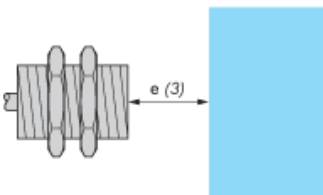
Face à face



e(2) 100 mm (3.94 in.)

≥

Face à un objet métallique



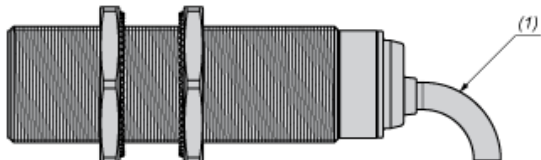
e(3) 25 mm (0.98 in.)

≥

---

Montage

---

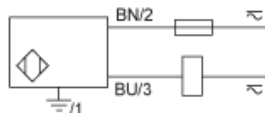


(1) Pliage : 4 fois le diamètre externe du câble

## Schémas de câblage

### 2 fils CA ou CC

Sortie NF



BU : Bleu  
BN : Marron

Courbes de performances

Cible en acier standard : 18x18x1 mm



- (1) Points de collecte
- (2) Points de dépose (objet approchant latéralement)
- (y) Distance de détection en mm