

# HC-COM-BAWS-PL-BK - Boîtier



1012433

<https://www.phoenixcontact.com/fr/produits/1012433>

Veillez tenir compte du fait que les données affichées dans ce document PDF proviennent de notre catalogue en ligne. Vous trouverez les données complètes dans la documentation utilisateur. Nos conditions générales d'utilisation des téléchargements sont applicables.



Embase COM, avec étrier longitudinal, matériau: PA, hauteur: 36 mm, presse-étoupe: sans, Standard

## Avantages

- Frais moins élevés que pour un modèle métallique
- Faible poids
- Danger de condensation plus faible

## Données commerciales

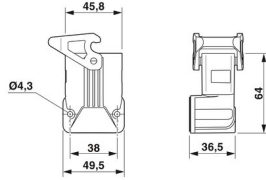
Référence	1012433
Conditionnement	1 Unité(s)
Commande minimum	1 Unité(s)
Clé de vente	BF7APO
Product key	BF7APO
Page catalogue	Page 652 (C-2-2019)
GTIN	4055626488592
Poids par pièce (emballage compris)	43,7 g
Poids par pièce (hors emballage)	43 g
Numéro du tarif douanier	85389099
Pays d'origine	CN

## Caractéristiques techniques

### Propriétés du produit

Type	COM
Type de produit	Boîtier avec verrouillage à étrier
Application	Standard
Type de boîtier	Embase
Série	HC-COM
Presse-étoupe Pg	sans

### Dimensions

Dessin coté	
Largeur	49,5 mm
Hauteur	36 mm
Longueur	64 mm
Diamètre de perçage	3,5 mm

### Dimensions de montage

Largeur découpe de montage	23,5 mm
Longueur découpe de montage	25,5 mm

### Indications sur les matériaux

Classe d'inflammabilité selon UL 94	V0 (Boîtiers)
	V0 (Verrouillage)
Matériau du joint	NBR
Matériau de l'étrier de verrouillage	PA
Matériau du boîtier	PA

### Propriétés mécaniques

#### Caractéristiques mécaniques

Type de verrouillage	Étrier
----------------------	--------

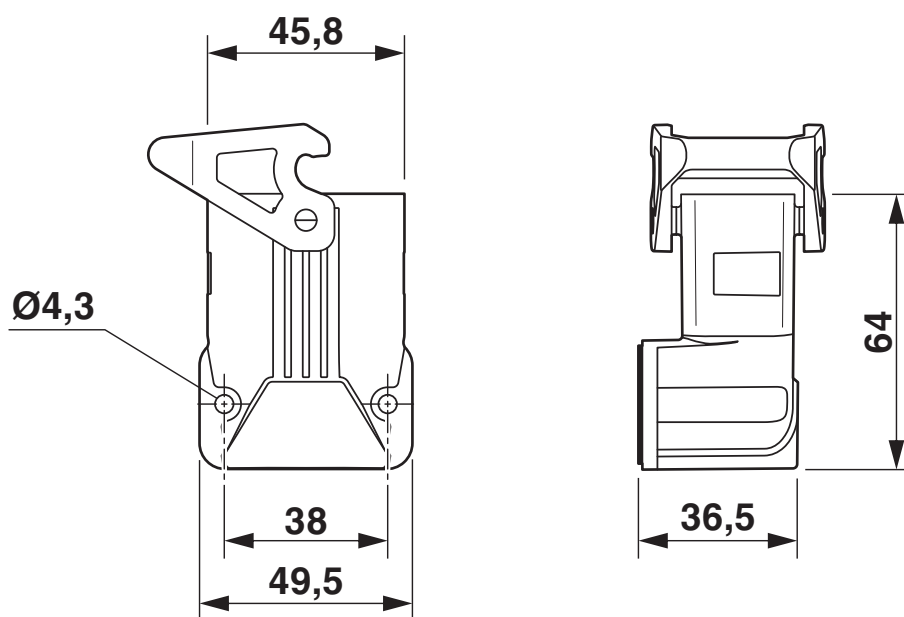
### Conditions environnementales et de durée de vie

#### Conditions ambiantes

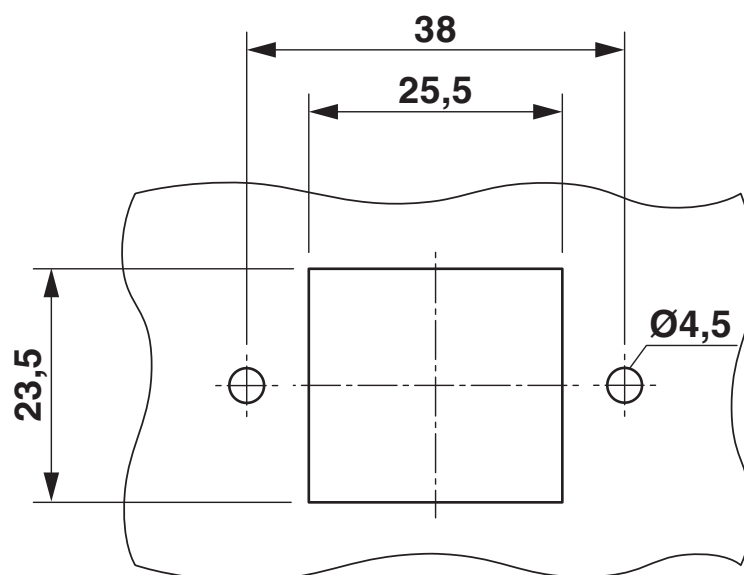
Indice de protection	IP66
Température ambiante (fonctionnement)	-40 °C ... 125 °C

## Dessins

Dessin coté



Dessin coté



## Découpe de montage

# HC-COM-BAWS-PL-BK - Boîtier



1012433

<https://www.phoenixcontact.com/fr/produits/1012433>

## Homologations

🔗 To download certificates, visit the product detail page: <https://www.phoenixcontact.com/fr/produits/1012433>



**EAC**

Identifiant de l'homologation: RU C-DE.BL08.B.00511

1012433

<https://www.phoenixcontact.com/fr/produits/1012433>

## Classifications

### ECLASS

ECLASS-11.0	27440202
ECLASS-12.0	27440202
ECLASS-13.0	27440202

### ETIM

ETIM 9.0	EC000437
----------	----------

### UNSPSC

UNSPSC 21.0	31261500
-------------	----------

# HC-COM-BAWS-PL-BK - Boîtier



1012433

<https://www.phoenixcontact.com/fr/produits/1012433>

## Conformité environnementale

China RoHS

Période d'utilisation conforme : illimitée = EFUP-e

Aucune substance dangereuse dépassant les valeurs seuils ;

# HC-COM-BAWS-PL-BK - Boîtier

1012433

<https://www.phoenixcontact.com/fr/produits/1012433>



## Accessoires

### HC-COM-BCFS-PLR-BK - Capot de protection

1079397

<https://www.phoenixcontact.com/fr/produits/1079397>



Capot de protection COM, pour étrier longitudinal, matériau du couvercle de protection: PA, hauteur: 24,5 mm, joint: oui, Standard, pour isolants femelles

---

### HC-COM-BCFS-PL-BK - Capot de protection

1079396

<https://www.phoenixcontact.com/fr/produits/1079396>



Capot de protection COM, pour étrier longitudinal, matériau du couvercle de protection: PA, hauteur: 24,5 mm, joint: non, Standard, pour inserts mâles

# HC-COM-BAWS-PL-BK - Boîtier

1012433

<https://www.phoenixcontact.com/fr/produits/1012433>



## US-EMP (20X9) - Etiquettes à encliqueter

0829439

<https://www.phoenixcontact.com/fr/produits/0829439>



Etiquettes à encliqueter, Carte, blanc, vierge, repérable avec : BLUEMARK ID COLOR, BLUEMARK ID, THERMOMARK PRIME, THERMOMARK CARD 2.0, THERMOMARK CARD, type de montage: encliquetage, surface utile: 20 x 9 mm, Nombre d'étiquettes: 70

---

## US-EMP (20X9) CUS - Etiquettes à encliqueter

0830028

<https://www.phoenixcontact.com/fr/produits/0830028>



Etiquettes à encliqueter, à commander : sous forme de carte, blanc, impression selon les indications du client, type de montage: encliquetage dans le porte-repère, surface utile: 20 x 9 mm, Nombre d'étiquettes: 70

---

Phoenix Contact 2023 © - Tous droits réservés  
<https://www.phoenixcontact.com>

PHOENIX CONTACT SAS  
52 Boulevard de Beaubourg Emerainville  
77436 Marne La Vallée Cedex 2 France  
+33 (0) 1 60 17 98 98  
[documentation@phoenixcontact.fr](mailto:documentation@phoenixcontact.fr)