

**Notice d'installation et d'utilisation**  
Capteur de contact sec débranchable avec option assistance



Réf. 10020084.xx

**1. Généralités**

**1.1 Utilisation**

Le capteur O<sub>2</sub>LINE 10020084.xx est conçu pour détecter les changements d'états de tous les équipements ayant une sortie contact sec libre de potentiel, normalement ouvert (de préférence) ou normalement fermé. Il permet de raccorder au protocole EnOcean tous les produits à report d'état Tout Ou Rien (TOR) où il n'est ni souhaitable, ni possible de les raccorder en filaire. Le capteur est équipé d'un fil à connecter au contact sec. Le capteur est alimenté par une cellule solaire et est donc sans entretien, ainsi que par une pile bouton de secours qui prend le relais lorsque le réservoir d'énergie solaire est vide. Dès que le contact sec change d'état (ouvert vers fermé ou l'inverse) un message radio est envoyé immédiatement. De plus un message est renvoyé environ toutes les 15 minutes.

Avant toute utilisation, le capteur doit être associé à un récepteur. Chaque capteur peut commander un nombre illimité de récepteurs.

**Remarque :** Lire attentivement la notice d'utilisation avant la mise en service.

**1.2 Clauses de garantie**

Cette notice d'utilisation fait partie intégrante de l'appareil et de nos conditions de garantie. Elle doit être remise systématiquement à l'utilisateur. Nous nous réservons le droit de modifier sans préavis la construction technique des appareils. Les produits TRIO<sub>2</sub>SYS sont fabriqués et leur qualité est contrôlée en ayant recours aux technologies ultrasonores et en tenant compte des directives nationales et internationales en vigueur. Si toutefois un défaut apparaissait, TRIO<sub>2</sub>SYS s'engage à remédier au défaut comme suit, sans préjudice des droits du consommateur final résultant du contrat de vente vis-à-vis de son revendeur :

En cas de l'exercice d'un droit légitime et régulier TRIO<sub>2</sub>SYS, à son seul gré, éliminera le défaut de l'appareil ou livrera un appareil sans défaut. Toute revendication allant au-delà et toute demande de réparation de dommages consécutifs est exclue.

Un défaut légitime existe si l'appareil est inutilisable au moment de sa livraison au consommateur final en raison d'un vice de construction, de fabrication ou si son utilisation pratique est considérablement limitée. La garantie est annulée en cas d'usage naturel, d'utilisation incorrecte, de branchement incorrect, d'intervention sur l'appareil ou d'influence extérieure. La durée de la garantie est de 24 mois (date de facture). Le droit français est applicable pour le règlement des droits à la garantie.

**1.3 Recyclage de l'appareil**

Conformément aux directives européennes 2012/19/UE relative aux déchets d'équipements électriques et électroniques, 2006/66/CE relative aux piles et accumulateur ainsi qu'aux déchets de piles et d'accumulateur et leurs mises en vigueur conformément aux législations nationales, ce logo signifie qu'il ne faut pas jeter les appareils hors d'usage avec les ordures ménagères. Les substances dangereuses qu'ils sont susceptibles de contenir peuvent nuire à la santé et à l'environnement. Faites reprendre ces appareils par votre distributeur ou utilisez les moyens de collecte sélective mis à votre disposition par votre commune.

**2. Sécurité**



**ATTENTION ! Risque de choc électrique ! (Voir UTE C18-510) Dans le cas d'un raccordement à un équipement non raccordé à une très basse tension de sécurité (TBTs) ou sur alimentation autonome, un défaut d'isolation de celui-ci risque de provoquer des lésions corporelles en cas de contact y compris sur notre capteur ! Toutes les interventions sur le réseau d'alimentation et sur**

**l'appareil raccordé, doivent être effectuées uniquement par des professionnels autorisés.**

- Merci de vous reporter au §4.2 pour un raccordement en toute sécurité.
- Avant toute intervention, mettre l'appareil hors tension.
- Sécuriser l'appareil contre une remise sous tension.
- Vérifier l'absence de tension dans l'appareil.
- Reformer soigneusement le boîtier avant la remise sous tension.

**Tenir compte des points suivants :**

- Les lois, normes et directives en vigueur.
- Respecter de l'art au moment de l'installation.
- La notice d'utilisation de l'appareil (une notice d'utilisation ne peut donner que des consignes de nature générale. Elles doivent être interprétées dans le contexte d'une installation spécifique).

L'appareil est prévu exclusivement pour une utilisation conforme à sa destination. Toute intervention ou modification par l'utilisateur est interdite ! Ne pas l'utiliser en liaison avec d'autres appareils dont le fonctionnement pourrait mettre en danger les personnes, les animaux ou les biens.

**3. Caractéristiques techniques**

Caractéristiques générales	
Bande de fréquences d'émissions	De 868,0 MHz à 868,6 MHz
Puissance d'émission	10 mW max.
EnOcean Equipment Profile	D5-00-01
Fréquence de détection	0,5 Hz max.
Temps min. de fermeture du contact	0,5 seconde
Tension de détection	1,8 V
Courant de détection	1µA max.
Distance Equipement/Capteur	1,5 mètre maximum
Résistance contact sec	Ouvert 5MΩ min. - Fermé 1KΩ max.
Capacité du connecteur, sertissage section fil	De 0,2 à 0,32mm <sup>2</sup> (AWG 22/24) extérieur 1,3mm max.
Température ambiante	De -10°C à +60°C
Température de stockage	De -20°C à +60°C
Illumination	>100 lux en moyenne par jour
Degré de protection	IP40 (soçle et connecteur en place)
Altitude d'installation	2000m max.
Caractéristiques de l'assistance	Lithium CR1216, 3V, 25mA/h
Courant de charge nominal	>15µA Assistance non fournie
Durée de vie de l'assistance	5 ans

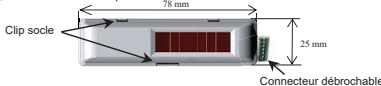
**Portée dans les bâtiments**

Maçonnerie	20m, à travers 3 parois maximum
Béton armé	10m, à travers 1 paroi/plafond au maximum
Placoplâtre / Bois	30m, à travers 5 parois maximum

**Remarque :** La portée entre l'émetteur et le récepteur diminue à mesure que la distance augmente. En cas de liaison à vue, la portée est d'en v. 30 m dans des corridors et de 100 m dans des halls. La portée peut être augmentée avec un répéteur O<sub>2</sub>LINE.

**4. Installation et mise en service**

Le capteur est livré sur un soçle qui permet, bien qu'installé, d'effectuer un apprentissage à proximité du récepteur adapté, en séparant (avec un petit tournevis sur les clips) le capteur du soçle ; le soçle lui restant en place.



**4.1 Consignes de montage :**



Ne jamais monter le capteur dans un boîtier métallique ou à proximité d'objet de grande taille en métal. Un montage à proximité du sol ou sur le sol est déconseillé.

- Fixer le soçle du capteur par collage ou vissage.
- Placer le capteur sur son soçle jusqu'à ce qu'il s'enclenche.
- Serrir les fils de connexion au contact sec, sur le connecteur, et insérer le dans le capteur les ergots de détrompage vers le soçle (pour une meilleure introduction, pencher le connecteur légèrement vers l'avant).
- Pour un bon sertissage, introduire les fils dans la tête du connecteur, du côté opposé aux trous, en les faisant légèrement ressortir.
- puis resserrer les deux parties jusqu'au contact.

**4.2 Raccordement :**

Le capteur est conçu pour un raccordement sur les équipements ayant une sortie contact sec libre de potentiel, normalement ouvert (de préférence) ou normalement fermé. En effet un câblage sur une sortie contact sec normalement fermé, entraîne pour la détection du changement d'état la consommation du courant de détection en permanence d'où une réduction d'autonomie sensible. Pour les équipements n'étant pas de classe 3 au sens de la norme IEC 60950-1 (classe de protection électrique des appareils fonctionnant en très basse tension de sécurité, TBTS 42,4V crête ou 60V.d.c max.), la sortie contact doit avoir une isolation d'au moins 3800Vr.m.s par rapport aux lignes d'alimentations de l'équipement.

De plus l'équipement où est connecté le capteur doit respecter les prescriptions de la source à puissance limitée, §2-5 de la norme 60950-1, afin de garantir les aspects de tenue au feu.



**4.3 Mise en service :**

Les appareils sont livrés opérationnel mais il auront probablement besoin d'être rechargés, suite au stockage des capteurs radio dans l'obscurité.

- Pour une première utilisation, charger le réservoir d'énergie du capteur à au moins 200 lux pendant plus de 5mn.
- Assurez-vous que la durée moyenne d'éclairage est d'au moins 100 lux].
- La réserve de marche du capteur (en pleine charge) dans des conditions d'obscurité absolue est de 7 jours (contact sec normalement ouvert).

**Note :** Le dispositif est construit pour une utilisation en intérieur. Ne le montez pas dans des endroits qui peuvent être aspergés d'eau ! Pour le nettoyage, essayez-le avec un chiffon humide.

**5. Commandes et fonctions**

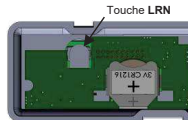
Le récepteur 10020084.xx transmet l'état du contact sec suivant la trame décrite dans le document ENOcean Equipment Profiles EEP §D5-00-01 (consultable sur [www.enocean-alliance.org](http://www.enocean-alliance.org)).

**5.1 Détection :**

A chaque fois que le contact sec changera d'état, ouvert vers fermé ou l'inverse, un message radio sera émis. De plus un message contenant l'état du contact, sera renvoyé toutes les 15 minutes environ.

**5.2 Programmation et touche LRN :**

Mettez le récepteur en mode d'apprentissage et par une pression sur la touche LRN placée derrière le capteur, une trame d'association sera émise. Dans le cas où le capteur est sur son soçle, il faut préalablement le déclipser de celui-ci afin de pouvoir y accéder tout en permettant de le placer à proximité du récepteur adapté, pendant la phase d'identification ou d'association (celui-ci ayant pendant cette phase une sensibilité réduite).

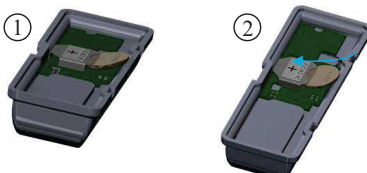


**5.3 Option assistance**

L'assistance intégrée au capteur 10020084.xx permet à ce dernier de fonctionner même dans les zones où la luminosité est trop faible pour le recharger par le panneau solaire. Quand le réservoir d'énergie du capteur est insuffisant pour le faire fonctionner, alors l'assistance prend le relais jusqu'à ce que le capteur solaire soit de nouveau suffisamment éclairé.

**5.3.1 Mise en place de l'assistance**

Insérer manuellement l'assistance suivant les étapes indiquées sur le schéma ci-dessous :





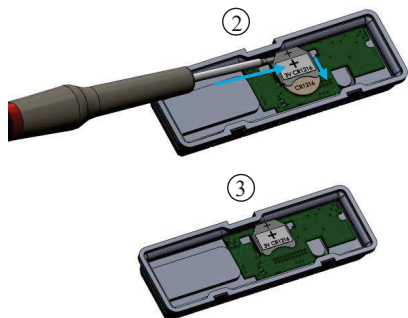
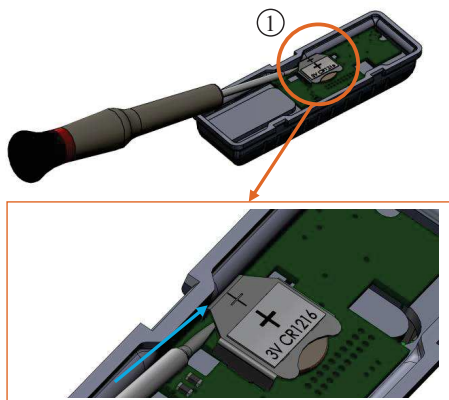
### 7. Déclaration de conformité

Ce produit peut être commercialisé et exploité dans les pays de l'Union européenne. Par la présente, **TRIO<sub>2</sub>SYs** déclare que l'équipement radioélectrique **10020084.xx** est conforme à la directive 2014/53/UE dite RED. Le texte complet de la déclaration UE de conformité est disponible à l'adresse internet suivante : [www.trio2sys.fr](http://www.trio2sys.fr)

D.Girard

### 5.3.2 Remplacement de l'assistance

Retirer à l'aide d'un petit tournevis l'assistance suivant les étapes indiquées sur le schéma ci-dessous puis suivre les instructions indiquées en 5.3.1 :



Insérer la pile avec le pôle positif au-dessus !

**ATTENTION! IL Y A RISQUE D'EXPLOSION SI LA BATTERIE EST REMPLACÉE PAR UNE BATTERIE DE TYPE INCORRECT. METTRE AU REBUT LES BATTERIES USAGÉES CONFORMÉMENT AUX INSTRUCTIONS.**

## 6. Recherche de pannes / dépannage

### 6.1 Installation nouvelle ou existante

- Si le récepteur fonctionne à une distance plus courte par rapport au capteur, il est perturbé ou utilisé au-delà de la portée d'émission.
- Rechercher dans l'environnement du système les modifications à l'origine de perturbations (par ex. déplacement d'armoiries métalliques, meubles ou cloisons).
- Utiliser le capteur ou le récepteur dans un endroit plus propice.
- Effacer le récepteur et effectuer de nouveau un apprentissage.
- **Attention, il y a risque d'explosion si la batterie est remplacée par une batterie de type incorrect. Mettre au rebut les batteries usagées conformément aux instructions.**

### 6.2 Limitation de la portée des signaux radio

- Emetteur/récepteur utilisé à proximité d'objets métalliques ou de matériaux contenant des éléments métalliques. Respecter une distance d'au moins 10 cm.
- Humidité dans les matériaux.
- Appareils émettant des signaux à haute fréquence tels que des installations audio et vidéo, des ordinateurs, des ballasts électroniques pour tubes fluorescents. Respecter une distance d'au moins 0,5 m.

### 6.3 Contacts

E-mail : ..... [contact@trio2sys.fr](mailto:contact@trio2sys.fr)

**Installation and operating manual**  
**Removable dry contact sensor with battery**



Ref. 10020084.xx

**1. General**

**1.1 Use**

Sensor **O<sub>2</sub>LINE 10020084.xx** is designed to detect any changes in state of equipment having a dry contact output, normally open (preferred) or normally closed. It is used to connect any products reporting an On-Off state to the EnOcean protocol where it is either not desired or not possible to connect them via a wired connection.

The sensor is equipped with a crimp connector (insulation displaced) that can be disconnected. The sensor is supplied by a solar cell and consequently is maintenance-free, as well as by a battery which takes over when the solar energy tank is empty. As soon as the dry contact changes state (open to closed or vice-versa) a radio signal is immediately transmitted. Moreover, the signal is retransmitted every 15 minutes.

Before any use, the sensor must be associated with a receiver. Each sensor can control an unlimited number of receivers.

**Note:** Read the operating manual carefully before initial use.

**1.2 Guarantee terms**

This operating manual is an integral part of the device and our guarantee terms. It must always be delivered to the user. We reserve the right to modify the technical design of these devices without warning. **TRIO<sub>2</sub>SYs** products are manufactured and their quality checked by making use of the latest technologies and taking into account the applicable national and international directives. If nevertheless a fault arises, **TRIO<sub>2</sub>SYs** undertakes to remedy the default as follows, without prejudicing the rights of the end customer that arise from the sales contract with his reseller:

If the event of exercising of a legitimate and regular right **TRIO<sub>2</sub>SYs**, may at its sole discretion, rectify the device fault or supply a fault-free device. Any claim beyond this and all claims for consequential damages are excluded.

A legitimate fault exists if the device cannot be used at the time of delivery to the end customer because of a design or manufacturing defect or if its practical use is severely limited. The guarantee is void in cases of natural wear and tear, incorrect use, incorrect connection, where the device has been repaired or external influence. The period of guarantee is 24 months (from the date of invoicing). French law applies to the regulation of guarantee rights.

**1.3 Recycling of the device**

According to the European directives 2012/19/EU relative to electrical and electronic equipment waste, 2006/66/CE relative to batteries and accumulator as well as batteries and accumulator waste and their enforcement according to the national legislations, this logo means that you should not throw the out-of-service devices with household waste. Dangerous substances which they may contain can damage the health and the environment. Make take back these devices by your distributor or use the means of differentiated waste collection provided by your municipality.

**2. Safety**

**WARNING!** Risk of electric shocks! (See UTE C15-510) Where a connection is made to an equipment item which is not connected to a very low safety voltage (TBTS) or via an autonomous power supply, a fault in or lack of insulation of the latter could cause injuries in the event of accidental contact; this includes contact with our sensor! **All work on the mains supply network and the connected device must only be carried out by authorized professional technicians.**

- Please refer to § 4.2 for connection safety.
- Before carrying out any work, switch-off and isolate the device.
- Secure the device to prevent it being switched back on.
- Check the device is in a zero-volts state.
- Carefully reclose the casing before reconnecting to mains power.

**Observe the following points:**

- The laws, standards and directives in force.
- Best practice at the time of installation
- The device operating manual (an operating manual can only give general instructions. They must be interpreted in the context of a specific installation).

The device is intended solely for use conforming to its purpose. Any repairs or modifications by the user are forbidden! Do not use with other devices the operation of which could endanger people, animals or property.

**3. Technical characteristics**

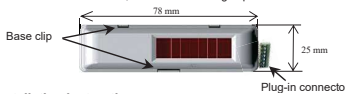
General characteristics	
Transmission frequency band	from 868.0 MHz to 868.6 MHz
Transmission power	10 mW max.
EnOcean Equipment Profile	D5-00-01
Detection frequency	0.5 Hz max.
Min. contact closure time	0.5 second
Detection voltage	1.8 V
Detection current	1µA max.
Distance Equipment/Sensor	1,5 meter maximum
Dry contact resistance	Open 5MΩ min. - Closed 1KΩ max.
Connector size, crimping wire section	from 0.2 to 0.32mm <sup>2</sup> (AWG 22/24) outside 1.3mm max.
Ambient temperature	from -10°C to +60°C
Storage temperature	from -20°C to +60°C
Illumination	>100 lux on average per day
Degree of protection	IP40 (socket and connector in place)
Installation altitude	2000m max.
Battery type	Lithium CR1216, 3V, 25mAh
Abnormal current loads	>15µA <i>Assistance not provided</i>
Battery lifetime	5 years

Range in buildings	
Masonry	20m, through 3 walls at most
Reinforced concrete	10m, through 1 wall/ceiling at most
Plasterboard / wood	30m, through 5 walls at most

**Note:** The signal strength between the transmitter and the receiver decreases as the distance increases. Where there is a line-of-sight connection, the range is approximately 30 m in corridors and 100 m in large workshops or halls. The range can be increased with an **O<sub>2</sub>LINE** repeater.

**4. Installation and initial use**

The sensor is supplied on a base which as well as installation allows a learn process to be performed close to the matched receiver by separating (using a small screwdriver to depress the clips) the sensor from the base; the base remaining in position.



**4.1 Installation instructions:**

- Never mount the sensor in a metallic casing or close to a largely metallic object. Installation on the ground or close to the ground is not recommended.
- Secure the base of the sensor by gluing or screwing.
- Place the sensor on its base until it engages.
- Crimp the connection wires to the dry contact on the connector and insert it into the sensor with the footproofing dowels towards the base (to make insertion easier, slightly tilt the connector forwards).
- For a good crimping, insert the wires into the head of the connector, on the opposite side of the holes, and let the wires extend a bit of the connector.
- then tighten the two parties until the contact

**4.2 Connection:**

The sensor is designed for connection to equipment having a dry contact output, normally open (preferred) or normally closed. Indeed, wiring connected to a normally closed dry contact, requires a continuous detection current for detection of a change in state of the contact and consequently results in a considerable reduction in autonomy.

For equipment not classified class 3 in the sense of the standard IEC 60950-1 (electrical protection class for equipment operating at a very low safety voltage, TBTS 42,4V peak or 60Vd.c max.) the contact output must have insulation of at least 3800V.m.s relative to the equipment power supply lines.

The equipment where the sensor is connected must comply with the requirements of limited power source, § 2.5 of the 60950-1 standard to ensure aspects of fire resistance.



**4.3 Initial use:**

The devices are supplied in an operational state but will probably require recharging, following storage of the radio sensors in the dark.

- Prior to first use, charge the sensor's power reserve using light with an illuminance of at least 200 lux for 5 minutes or more.
- Ensure that averaged across the day, the mean illuminance is 100 lux/d.
- The sensor's operating power reserve (when fully charged) in conditions of total darkness is 7 days (normally open dry contact).

**Note:** The device is designed for internal use. Do not install it in locations that could be sprayed by water! To clean, use a damp cloth!

**5. Controls and functions**

**10020084.xx** detector transmit the state of the dry contact using the frame described in the document EnOcean Equipment Profiles EEP S05-00-01 (consultable under [www.enocean-alliance.org](http://www.enocean-alliance.org)).

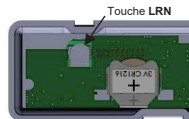
**5.1 Detection:**

Each time the dry contact changes state, open to closed or vice-versa, a radio signal is immediately transmitted. Moreover, a signal containing the state of the contact will be sent approximately every 15 minutes.

**5.2 Programming and LRN button:**

Switch the receiver to learn mode and by pressing the **LRN** button placed behind the sensor, initiate the sending of an association frame.

When the sensor is located on its base, it must be first unclipped from the base to access the LRN button and to place the sensor closed to the matched receiver during the identification or association phase (the receiver having reduced sensitivity during this phase).

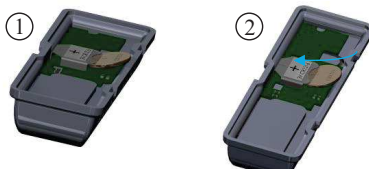


**5.3 Battery Option**

The built-in battery of the sensor **10020084.xx** allows the sensor to operate even in areas where the brightness is too low to be recharged by the solar panel. When the sensor's energy reservoir is insufficient to operate it, then the battery will take over until the solar collector is sufficiently illuminated again.

**5.3.1 Inserting the battery**

Insert the battery manually following the steps shown in the diagram below:



**7. Declaration of conformity**

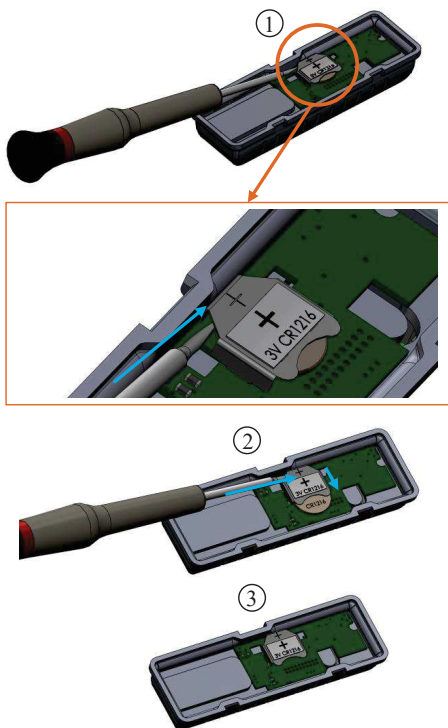
This product can be marketed and distributed in the countries of the European Union. Hereby **TRIO<sub>2</sub>SYS** declares that radio equipment **10020084.xx** is in compliance with directive 2014/53/EU, known as the RED Directive.  
The full text of the EU declaration of conformity is available at the following internet address: [www.trio2sys.fr](http://www.trio2sys.fr)

D.Girard




**5.3.2 Replacing the Battery**

Remove the battery with a small screwdriver following the steps shown in the diagram below and follow the instructions in 5.3.1:



Insert the battery with the positive pole above!  
**WARNING! RISK OF EXPLOSION IF THE BATTERY IS REPLACED BY AN INCORRECT TYPE BATTERY. DISPOSE OF BATTERIES USED IN ACCORDANCE WITH THE INSTRUCTIONS.**

**6. Troubleshooting**

**6.1 New or existing installation**

- If the receiver functions at a shorter distance relative to the sensor, it is subject to interference or use outside the transmission range.
- Search the system environment for changes that could cause the interference (for example movement of metallic cabinets, furniture or partitions).
- Use the sensor or receiver in a more suitable location.
- Clear the receiver and perform a new learn process.
- Please note that there is a risk of explosion if the battery is replaced by an incorrect type. Dispose of used batteries according to the instructions.

**6.2 Limitation of the range of the radio signals**

- Transmitter/receiver used close to metallic objects or close to materials containing metallic elements. Observe a distance of at least 10 cm.
- Humidity in the materials.
- Devices emitting high frequency signals such as audio and video systems, computers, electronic ballasts or fluorescent tubes. Observe a distance of at least 0.5 m.

**6.3 Contacts**

E-mail: ..... [contact@trio2sys.fr](mailto:contact@trio2sys.fr)