

# SAC-8P-M12MS/5-PVC/M12FS YE VA - Câble pour capteurs/actionneurs



1410441

<https://www.phoenixcontact.com/fr/produits/1410441>

Veillez tenir compte du fait que les données affichées dans ce document PDF proviennent de notre catalogue en ligne. Vous trouverez les données complètes dans la documentation utilisateur. Nos conditions générales d'utilisation des téléchargements sont applicables.



Câble pour capteurs/actionneurs, 8-pôles, connecteur mâle droit M12, détrompage: A, sur Connecteur femelle droit M12, détrompage: A, longueur de câble: 5 m

## Données commerciales

Référence	1410441
Conditionnement	1 Unité(s)
Commande minimum	50 Unité(s)
Remarque	Fabrication à la commande (pas de reprise)
Clé de vente	BF1CFA
Product key	BF1CFA
GTIN	4046356896764
Poids par pièce (emballage compris)	287,2 g
Poids par pièce (hors emballage)	269,5 g
Numéro du tarif douanier	85444290
Pays d'origine	PL

# SAC-8P-M12MS/5-PVC/M12FS YE VA - Câble pour capteurs/actionneurs



1410441

<https://www.phoenixcontact.com/fr/produits/1410441>

## Caractéristiques techniques

### Propriétés du produit

Type de produit	Câble pour capteurs/actionneurs
Nombre de pôles	8
Nombre de sorties de câble	1
Détrompage	A

### Propriétés d'isolation

Catégorie de surtension	II
Degré de pollution	3

### Indications sur les matériaux

Classe d'inflammabilité selon UL 94	HB
Matériau du joint	NBR
Matériau de surface de prise	TPU, ignifuge, autoextinguible
Matériau de contact	CuZn
Matériau de surface du contact	Ni/Au
Matériau de porte-contacts	TPU GF
Matériau du raccordement vissé	Acier inoxydable

### Propriétés électriques

Résistance de contact	$\leq 5 \text{ m}\Omega$
Résistance d'isolement	$\geq 100 \text{ M}\Omega$
Tension nominale $U_N$	30 V AC 30 V DC
Intensité nominale $I_N$	2 A

### Propriétés mécaniques

#### Caractéristiques mécaniques

Cycles d'enfichage	$\geq 100$
--------------------	------------

### Signalisation

Affichage d'état	Non
Présence d'un affichage d'état	Non

### Connecteur

#### Raccordement 1

Type	connecteur mâle droit M12
Nombre de pôles	8
Type de codage	A

# SAC-8P-M12MS/5-PVC/M12FS YE VA - Câble pour capteurs/actionneurs

1410441

<https://www.phoenixcontact.com/fr/produits/1410441>


## Raccordement 2

Type	Connecteur femelle droit M12
Nombre de pôles	8
Type de codage	A

## Câble/conducteur

Longueur du câble	5 m
-------------------	-----

## PVC noir [PVC]

Dessin coté	
Poids de gaine	54 kg/km
Style UL AWM	2464 / 1729 (80 °C / 300 V)
Nombre de pôles	8
Blindé	non
Type	PVC noir [PVC]
Structure du conducteur ligne de signal	14x 0,15 mm
AWG ligne de signaux	24
Section de câble	8x 0,25 mm <sup>2</sup> (Ligne de signal)
Diamètre de fil avec isolant	1,17 mm ±0,05 mm
Diamètre extérieur du câble	5,9 mm ±0,2 mm
Gaine extérieure, matériau	PVC
Gaine extérieure, coloris	noir RAL 9005
Matériau conducteur	Cordon Cu nu
Matériau isolant de fil	PVC
Fil, coloris	blanc, marron, vert, jaune, gris, rose, bleu, rouge
Epaisseur isolement	≥ 0,23 mm
Epaisseur gaine extérieure	≥ 0,76 mm
Câblage total	8 fils avec 2 masses de remplissage en direction de l'âme
Résistance max. du conducteur	79 Ω/km (à 20 °C)
Résistance d'isolement	≥ 200 MΩ*km (à 20 °C)
Tension nominale câble	≤ 300 V AC
Tension d'essai	≥ 3000 V AC
Rayon de courbure minimum, position fixe	5 x D
Rayon de courbure minimum, position flexible	10 x D
Rayon de courbure minimal, pose fixe	30 mm

# SAC-8P-M12MS/5-PVC/M12FS YE VA - Câble pour capteurs/actionneurs



1410441

<https://www.phoenixcontact.com/fr/produits/1410441>

Rayon de courbure minimal, pose souple	59 mm
Résistance à la propagation des flammes	selon VW-1 conformément à UL 758
Résistance à l'huile	selon DIN EN 60811-2-1
Température ambiante (fonctionnement)	-25 °C ... 80 °C (câble, pose fixe)
	-10 °C ... 80 °C (Câble, pose souple)

## Conditions environnementales et de durée de vie

### Conditions ambiantes

Indice de protection	IP65
	IP68
Température ambiante (fonctionnement)	-25 °C ... 90 °C (connecteur mâle / femelle)

## Normes et spécifications

Désignation de la norme	Connecteur M12
Normes/prescriptions	CEI 61076-2-101

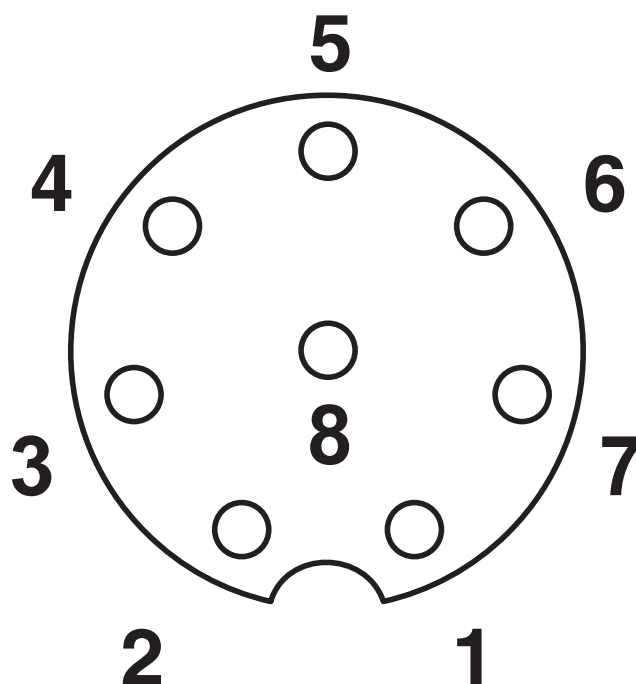
# SAC-8P-M12MS/5-PVC/M12FS YE VA - Câble pour capteurs/actionneurs

1410441

<https://www.phoenixcontact.com/fr/produits/1410441>

## Dessins

Dessin schématique



Brochage connecteur femelle M12, 8 pôles, détrompage A, vue côté femelle

Schéma de connexion

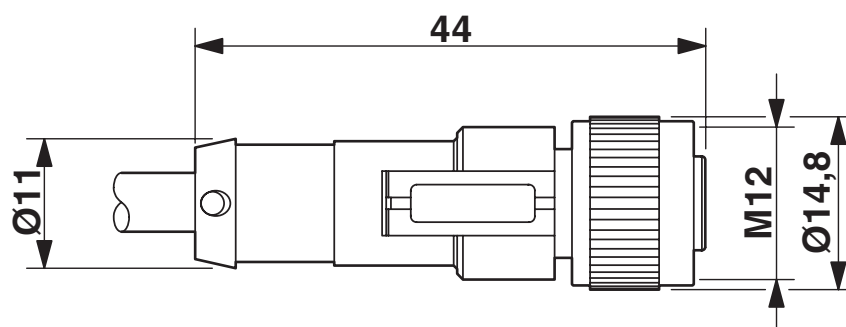


# SAC-8P-M12MS/5-PVC/M12FS YE VA - Câble pour capteurs/actionneurs

1410441

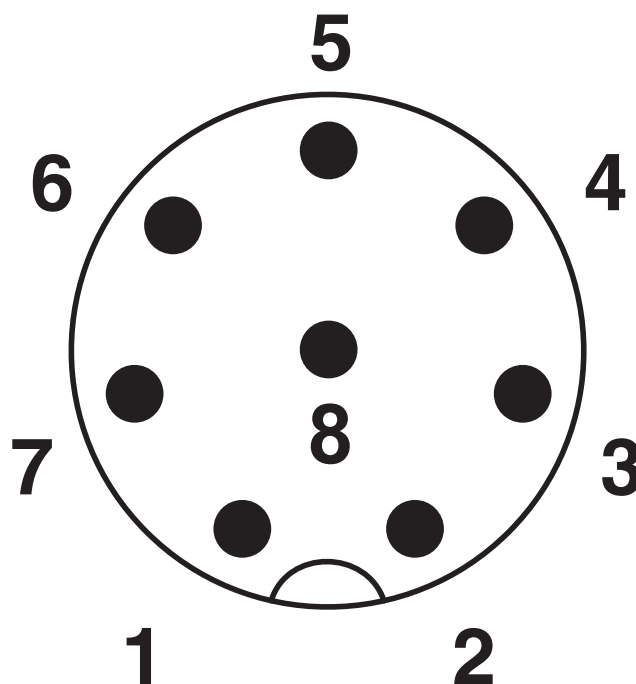
<https://www.phoenixcontact.com/fr/produits/1410441>

Dessin coté



Connecteur femelle M12 x 1, droit

Dessin schématique



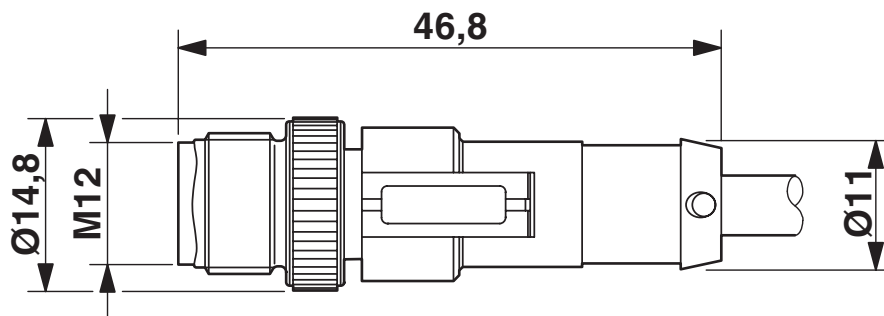
Nombre de pôles M12 mâle, 8 pôles, détrompage A, vue côté mâle

# SAC-8P-M12MS/5-PVC/M12FS YE VA - Câble pour capteurs/actionneurs

1410441

<https://www.phoenixcontact.com/fr/produits/1410441>

Dessin coté



Connecteur mâle M12 x 1, droit, blindé

# SAC-8P-M12MS/5-PVC/M12FS YE VA - Câble pour capteurs/actionneurs



1410441

<https://www.phoenixcontact.com/fr/produits/1410441>

## Classifications

### ECLASS

ECLASS-11.0	27060311
ECLASS-12.0	27060311
ECLASS-13.0	27060311

### ETIM

ETIM 8.0	EC001855
----------	----------

### UNSPSC

UNSPSC 21.0	26121600
-------------	----------



# SAC-8P-M12MS/5-PVC/M12FS YE VA - Câble pour capteurs/actionneurs



1410441

<https://www.phoenixcontact.com/fr/produits/1410441>

## Conformité environnementale

China RoHS

Période d'utilisation conforme : illimitée = EFUP-e

Aucune substance dangereuse dépassant les valeurs seuils ;

Phoenix Contact 2024 © - Tous droits réservés

<https://www.phoenixcontact.com>

PHOENIX CONTACT SAS

52 Boulevard de Beaubourg Emerainville

77436 Marne La Vallée Cedex 2 France

+33 (0) 1 60 17 98 98

[documentation@phoenixcontact.fr](mailto:documentation@phoenixcontact.fr)