



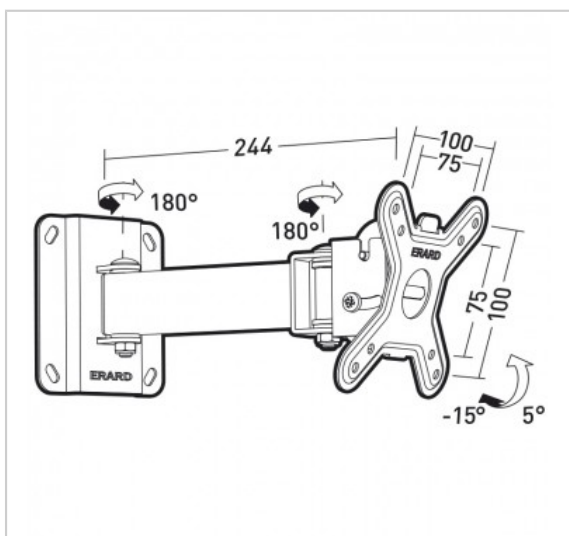
CLIFF 100TW90

Support mural inclinable et orientable pour écrans de 15"-23"

Référence : 043410

FICHE TECHNIQUE

Fonction	Inclinable et orientable
Taille écran maxi	15"-23"
Poids maxi (en kg)	15
VESA	75-100
Inclinaison	-15°/+5°
Orientation	+/- 25°
Matériau	Acier
Finition	peinture époxy noire et blanche
Niveau à bulle intégré	Oui
Visserie Support / Ecran fournie	Oui
Visserie Mur / Support fournie	Oui pour murs pleins
Produit livré monté	Oui
Temps de montage (min)	20
Personne(s) pour montage	1



EN SAVOIR PLUS