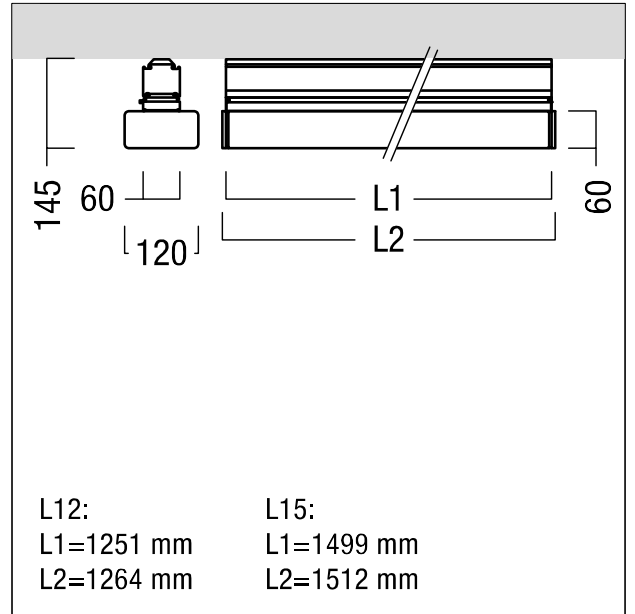


## Luminaire avec connexion TECTON

Luminaire avec adaptateur TECTON pour un montage simple et rapide du luminaire au système de chemin lumineux TECTON  
 Luminaire à LED avec MPO Optique microprismatique, Puissance du luminaire: 41,5 W, Luminaire pilotable via DALI avec convertisseur à LED ; durée de vie des LED de 100000 h jusqu'à une diminution du flux lumineux à 90 % de la valeur initiale. Tolérance de la couleur (MacAdam initial): 3. Flux lumineux du luminaire: 5430 lm, Efficacité lumineuse du luminaire: 131 lm/W. Rendu des couleurs Ra > 90, température de couleur 4000 K. Guidage de la lumière par le biais d'une optique à structure micro pyramidale (MPO)-plus multicouche pour la sortie définie du flux avec UGR < 19 et L < 3000 cd/m<sup>2</sup> à 65° pour les applications avec écran.. Luminaire profilé d'aluminium extrudé blanc à LED avec optique et profilé TECTON C, couleur adaptée au système TECTON, rail conducteur configurable, caches d'extrémités (disponibles dans différents coloris) à commander séparément. Luminaire avec câble exempt d'halogène. Test du fil incandescent : 650°C ; Dimensions : 1512 x 120 x 76 mm, poids : 4,6 kg



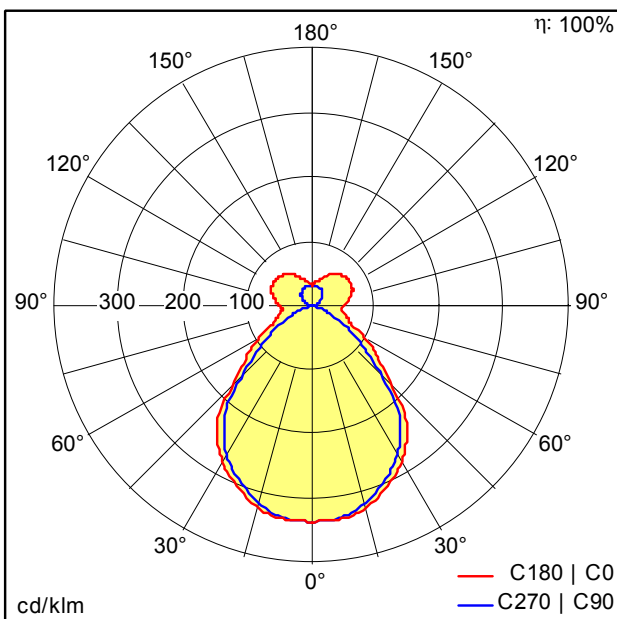
ZS\_TEC\_F\_ECOOS2\_std\_config.jpg



ZS\_EC2\_M\_L12\_L15\_TEC.wmf

## Courbe photométrique

STD - Standard



D47053\_ECOOS2\_5500-940\_L15\_MPO\_LDE.idt

- Source lumineuse: LED
- Flux lumineux du luminaire\*: 5430 lm
- Efficacité lumineuse du luminaire\*: 131 lm/W
- Indice min. de rendu des couleurs: 90
- Convertisseur: 1 x 28000656 LCA 50W 350-1050mA one4all Ip PRE
- Température de couleur\*: 4000 Kelvin
- Tolérance de la couleur (MacAdam initial): 3
- Durée de vie utile médiane\*:  
 L90 100000h à 25°C  
 L95 75000h à 25°C  
 L95 50000h à 25°C
- Puissance du luminaire\*: 41,5 W Facteur de puissance = 0,96
- Puissance de veille\*: 0,2 W
- Equipement: LDE graduable jusque 5%  
 Via DALI, DSI et switchDIM  
 Niveau DC réglable
- Catégorie de maintenance CIE 97: D - Fermé IP2X
- Taux de distorsion harmonique (THD): 8,54 %

Ce produit contient une source lumineuse de classe d'efficacité énergétique C.

Toutes les valeurs marquées d'un \* sont des valeurs nominales. La puissance et le flux lumineux affichent initialement une tolérance de +/- 10%, la température de couleur la plus proche est initialement soumise à une tolérance de +/- 150 K. Sauf indication contraire, les valeurs sont applicables pour une température ambiante de 25 °C.