

CHAPPEE



PANORAMA

**CHAUDIÈRE MURALE
GAZ À CONDENSATION**



**CHAUDIÈRE
NOUVELLE
GÉNÉRATION**

CE

AVENA 1.12 / 1.24 / 1.28
PUISSANCE DE 12 À 28 KW CHAUFFAGE SEUL

CHAPPEE.COM



SOMMAIRE

| | |
|--|--------------|
| INTRODUCTION | 3 |
| LES + AVENA | 4 |
| Descriptif | 4 |
| CARACTÉRISTIQUES TECHNIQUES | 5 |
| Encombrement et fixation | 5 |
| Infos techniques | 6 |
| Classe erp | 6 |
| TABLEAU DE COMMANDE | 7 |
| Présentation "Ecocontrol +" | 7 |
| Applications eMO Life / Chappée Ready / Chappée Tool | 8-9 |
| ACCESSOIRES DE RÉGULATION | 9 |
| GUIDE DE CHOIX ACCESSOIRES DE RÉGULATION | 10 |
| ACCESSOIRES MODULES PARTAGE | 11 |
| BALLON POUR EAU CHAUDE "PIM" | 12 |
| ACCESSOIRES POUR BALLON "PIM" | 13 |
| ACCESSOIRES RACCORDEMENT | 14 |
| kit ventouse Ø 60/100 | 14 |
| RACCORDEMENT VENTOUSE | 15 |
| Ø 60/100 | 15 |
| ACCESSOIRES FUMISTERIE | 16-17 |
| RÈGLES D'IMPLANTATION ÉVACUATION | 18 |
| AVENA 1.12 / 1.24 / 1.28 | 19 |

VIVEZ LE CONFORT CONNECTÉ !



- Thermostat d'ambiance design et « user friendly »
- Gestion à distance du chauffage via appli
- Aide à la programmation rapide et simplifiée
- Suivi des consommations chauffage et ECS*
- Alerte de dysfonctionnement*
- Fonctionne en sonde d'ambiance
- Pilote votre chauffage à la voix

* suivant modèle de chaudière





GAZ CHAUFFAGE SEUL  GAZ À CONDENSATION 

INTRODUCTION

La gamme de chaudières murales **AVENA** 1.12 / 1.24 / 1.28 se caractérise par ses dernières avancées technologiques.

Le contrôle de combustion automatique GAC associé à la **pompe modulante ErP** permettent un fonctionnement optimal collant en tous points à la courbe idéale des demandes chauffage et sanitaire en rapport à la puissance fournie. Cela garantit le meilleur rendement possible avec une hygiène de combustion sans équivalent.

Le système **Gaz Adaptative Control** garantissant dans le temps ces performances par une parfaite adéquation avec le gaz fourni par le réseau.

Conception à partir de matériaux nobles comme l'inox et le laiton. Large plage de **modulation de 10 à 100%** permettant ainsi une réduction de 50% des cycles d'allumages qui participent d'autant à la fiabilité de

l'ensemble thermique, de l'électronique ainsi que différents organes d'allumage.

Associé aux ballons **PIM 80L** ou **130L** le confort sanitaire sera des plus généreux en débit et régularité.

Avec leur **vase d'expansion de 10 litres**, sa régulation connectable et sa sonde extérieure de série rendent cette gamme adaptable à tous types d'installations des plus anciennes avec un fort volume d'eau aux plus récentes sur plancher chauffant.

Enfin sa régulation dernière génération **ECOCONTROL+** permet une gestion Multi-zone du chauffage ou d'être accouplée à tous systèmes ENR ou ballon thermodynamique directement par le thermostat sanitaire.

Elle intègre le comptage d'énergie et exploite toutes les possibilités de connectivité avec le **thermostat eMO Life** en version filaire ou sans fil.

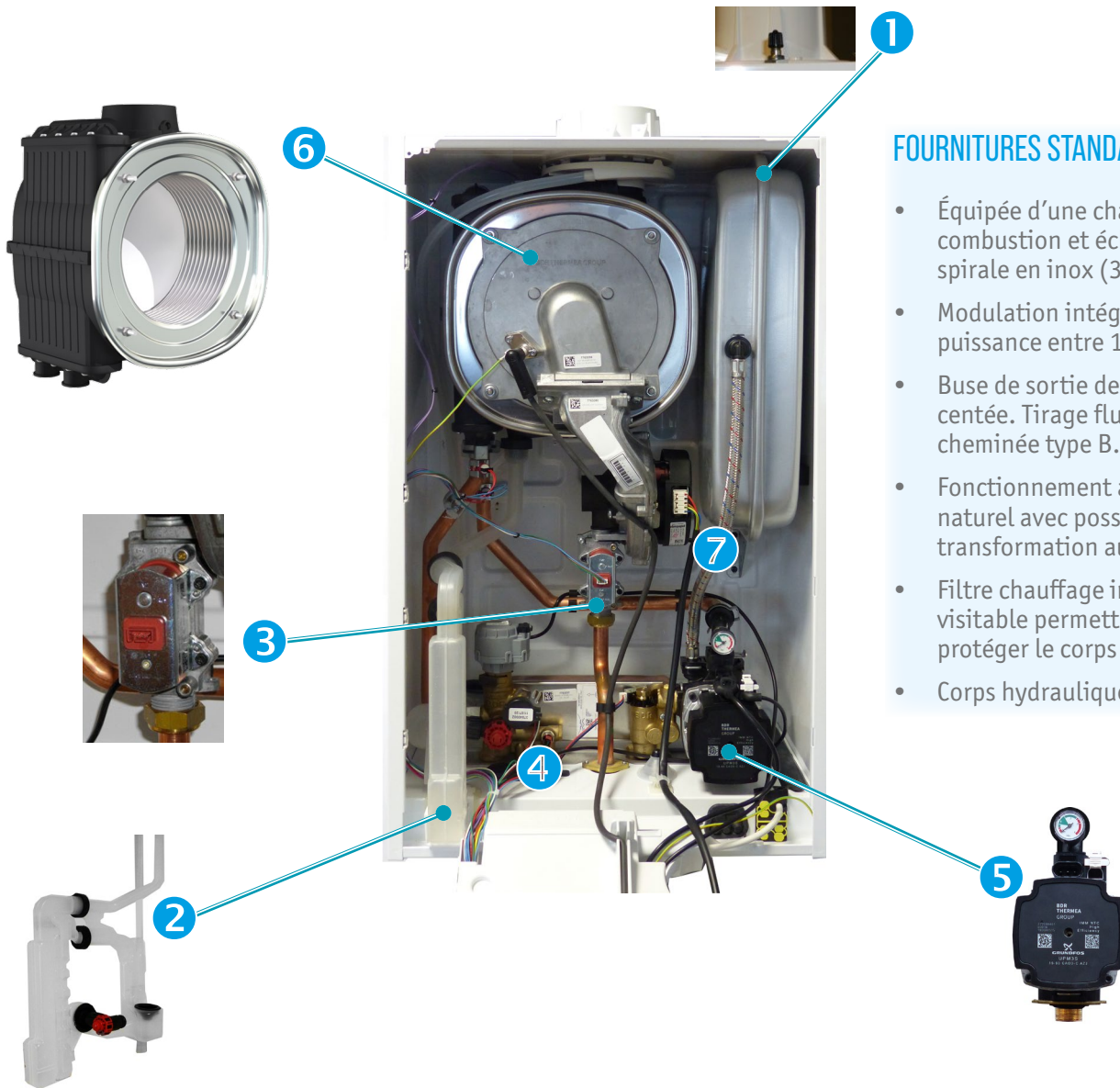
L'ensemble de la gamme **AVENA** répond aux critères, labels et certifications les plus exigeantes pour répondre aux besoins chauffage et ECS avec une fiabilité et sécurité sans faille.



« Compatible » Hydrogène jusqu'à 20 %



DESRIPTIF



FOURNITURES STANDARD

- Équipée d'une chambre de combustion et échangeur spirale en inox (316 L),
- Modulation intégrale de la puissance entre 10 et 100%,
- Buse de sortie des fumées centée. Tirage flux forcé et cheminée type B.23,
- Fonctionnement au gaz naturel avec possibilité de transformation au GPL,
- Filtre chauffage intégré et visitable permettant de protéger le corps de chauffe,
- Corps hydraulique en laiton .

1 Vase d'expansion chauffage avec prise de mesure à l'extérieure
Tous les composants sont accessibles par l'avant

2 Siphon condensats très facile d'accès
Bien pensé pour raccorder les eaux de pluie et les condensats

3 Vanne gaz électronique sans réglage
La chaudière s'adapte automatiquement à la nature du gaz

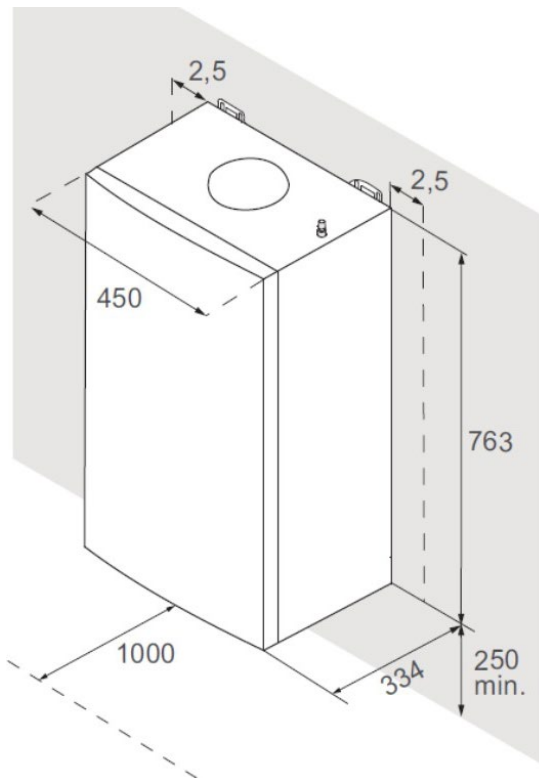
4 Corps vanne 3 voies en laiton
Sur toute la gamme, gage de fiabilité

5 Circulateur modulant ErP avec manomètre analogique
Pompe ERP Modulante haute efficacité énergétique
Remplissage en eau possible sans raccordement au secteur

6 Chambre de combustion et corps de chauffe en inox 316 L
Conçu et optimisé l'entretien

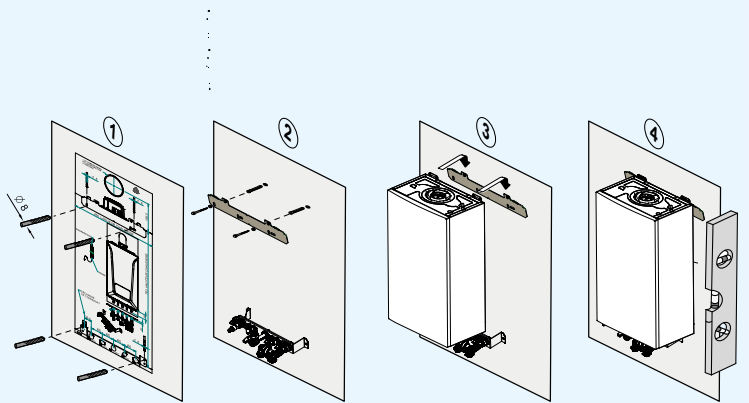
7 Vanne gaz électronique GAC sans réglage
Gain de temps à la mise en route pour l'installateur car plus d'interventions manuelles pour le réglage de la vanne gaz
La chaudière s'adapte à la nature du gaz et à la configuration de la sortie ventouse en maintenant un rendement optimal
Réduction de la consommation de gaz et des émissions nocives

ENCOMBREMENT ET FIXATION



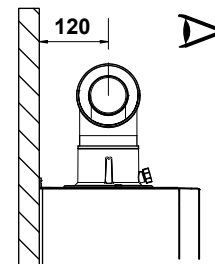
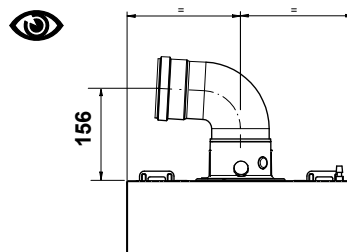
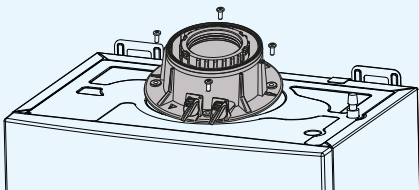
FOURNITURES

- Gabarit de pose avec départ 60/100 ou 80/125 (3 CEP)

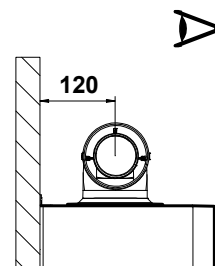
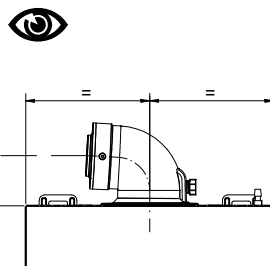


FOURNITURES

- Sortie ventouse au centre de la chaudière
- Départ 60/100 fournie avec la chaudière



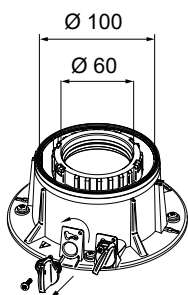
Avec coude à 90° sur le raccord concentrique fourni



Avec coude concentrique à 90° directement sur la chaudière dans le cas d'espace réduit.

Vue de face

Vue de profil





Type de conduit sur AVENA

INFOS TECHNIQUES

| AVENA | | DONNÉES RT 2012 | 1.12 | 1.24 | 1.28 |
|---|-------|--------------------|--|----------|----------|
| Type de générateur | | • | Chauffage seul | | |
| Type de chaudière | | | Condensation | | |
| Énergie | | | Gaz naturel ou propane | | |
| Évacuation | Type | | Ventouse - Cheminée C13, C33, C43, C43P, C53, C63, C83, B23, B23p, C93 | | |
| Plage de puissance | kW | | 2 - 12 | 2,4 - 24 | 2,8 - 28 |
| Etas - Rendements saisonnier suivant le règlement 811 (1) | % | | 96 | 96 | 96 |
| Etas - Rendements saisonnier suivant le règlement 813 | % | | 94 | 94 | 94 |
| Puissance nominale chauffage 80/60°C | kW | • | 12 | 24 | 28 |
| Rendement charge mini et 30°C | % | | 110,3 | 109,7 | 109,7 |
| Rendement charge 30% et 30°C | % | | 110,3 | 109,7 | 109,7 |
| Rendement charge 100% et 70°C | % | | 97,8 | 97,6 | 97,6 |
| C Puissance circulateur maxi | W | | 42 | 42 | 42 |
| H Puissance circulateur mini | W | | 2 | 2 | 2 |
| A Puissance circulateur RT 2012 | W | | 22 | 22 | 22 |
| U Puissance utile intermédiaire | kW | • | 2,10 | 3,96 | 4,02 |
| F Plage de température chauffage | °C | | 25-80°C | 25-80°C | 25-80°C |
| A Puissance électrique des auxiliaires hors circulateur à Pmini | W | | 11 | 11 | 11 |
| G Puissance électrique des auxiliaires hors circulateur à Pn | W | • | 17 | 33 | 33 |
| E Type de circulateur | | • | Vitesse variable et pression différentielle variable | | |
| Débit minimal | l/h | • | 0 | 0 | 0 |
| Pertes à l'arrêt ΔT = 30 K | W | • | 35 | 35 | 35 |
| Puissance électrique à charge nulle (veille) | W | • | 5 | 5 | 5 |
| Pression acoustique à 1 m Pmini | dB(A) | | 34,8 | 34,7 | 34,9 |
| Pression disponible à la sortie de la chaudière | PA | | - | - | - |
| Poids | kg | | 31,3 | 31,3 | 31,3 |

(1) Rendement avec sonde extérieure fournie

CLASSE ERP

| AVENA | RÉFÉRENCE | CLASSE ÉNERGÉTIQUE ERP | |
|--------|-----------|---|---|
| | |  |  |
| 1.12 H | 7777670 | A | - |
| 1.12 V | 7777671 | A | - |
| 1.24 H | 7777672 | A | - |
| 1.24 V | 7777673 | A | - |
| 1.28 H | 7777674 | A | - |
| 1.28 V | 7777675 | A | - |



en ECS si la chaudière murale est associée à un ballon PIM

TABLEAU DE COMMANDE "ECOCONTROL +"

PRÉSENTATION

Le **tableau de commande ECOCONTROL +** est un tableau simple d'utilisation car en texte clair et intuitif avec uniquement 3 boutons. Il maintient une performance optimale de fonctionnement toute l'année. Sa régulation règle la modulation du brûleur, et de la pompe en fonction de la température extérieure et aussi de la température ambiante si un eMo life est raccordé.

ECOCONTROL + permet à la chaudière de s'adapter automatiquement

à la qualité du gaz. L'installateur a accès à l'ensemble des paramètres quelque soit la complexité de l'installation sans outil et en texte clair.

Cette régulation a été développée pour être compatible avec l'ensemble de nos produits connectés. La connectivité pour le pilotage à distance du chauffage avec notre sonde d'ambiance connectée eMO Life mais aussi la connectivité en local par Bluetooth pour l'aide à la mise en service avec "**Chappée Ready**" et l'aide au dépannage avec l'application "**Chappée Tool**" (voir pages 8 et 9).



- 1 Ecran d'affichage rétro éclairé avec texte clair
- 2 Bouton Retour
- 3 Molette de navigation
- 4 Bouton Menu

ECOCONTROL +

Régulation avec texte clair, facile à comprendre et simple à utiliser

- 3 boutons pour une navigation intuitive
- Fonction gaz auto-adaptif
- Fonction dégazage automatique
- Gestion multi-circuits
- Comptage d'énergie intégré
- Compatible eMO Life
- Compatible Bluetooth

ACCÈS CLIENT SIMPLE :

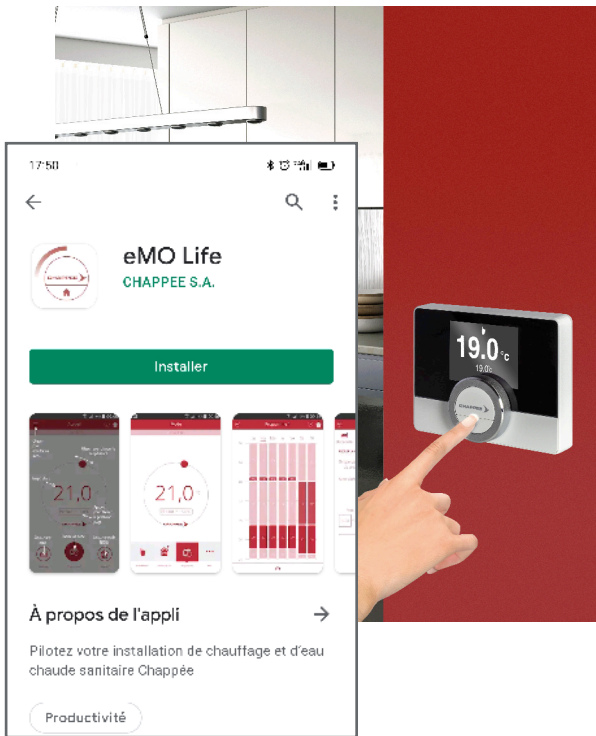


ACCÈS INSTALLATEUR TOUT AUSSI FACILE :





APPLICATION : EMO LIFE



Le thermostat d'ambiance connecté eMO Life associé à son application concilie confort absolu grâce à sa simplicité d'installation et d'utilisation. Le pilotage in situ ou à distance permet de réguler la température de votre habitation, de votre eau chaude sanitaire et de programmer des plages horaires en fonction de votre mode de vie ou de vos besoins.

- Thermostat d'ambiance Design et "user friendly"
- Gestion à distance du chauffage via l'application
- Aide à la programmation rapide et simplifiée
- Suivi des consommations chauffage et ECS*
- Alerte de dysfonctionnement
- Fonctionne en sonde d'ambiance
- Pilotage de votre chauffage à la voix**

* suivant modèle
** avec ALEXA



Commander votre chauffage où que vous soyez dans le monde.
La régulation intelligente eMO Life fonctionne de pair avec votre chaudière et vous apporte de nouveaux modes d'utilisation.



APPLICATION : CHAPPEE READY

L'application de mise en service Chappée READY pour les professionnels !

Cette application vous guide pas à pas lors de la mise en service des produits Chappée. Vous paramétrez les produits en répondant à des questions de manière simple et intuitive, pas de référence de paramètre à mémoriser.

Avec cette application vous pourrez:

- Configurer les produits Chappée
- Programmer les températures des zones
- Sauvegarder une configuration d'installation
- Envoyer un rapport d'installation par mail
- Dupliquer une configuration d'installation

Application gratuite et compatible avec tous les produits Chappée équipés d'Ecocontrol+ (chaudières et pompes à chaleur) supportant l'outil service tool ou équipés d'usine de la fonction Bluetooth®.

Plus d'information sur : www.chappee.com





APPLICATION : CHAPPÉE TOOL

Diagnostiquer facilement et rapidement chaque chaudière Chappée.

L'application Chappée Tool est dédiée aux professionnels. Cette application est un nouvel outil pratique qui peut-être utilisé pour tous les types de travaux : d'installation, de maintenance et de dépannage.

Vous vous connectez par Bluetooth à l'aide de la passerelle Bluetooth service tool réf : 7745796

Ainsi vous avez un accès rapide, facile à l'ensemble des paramètres de la régulation :

- Le statut du générateur
- Les valeurs et mesures
- La lecture et la réinitialisation des erreurs
- La lecture et la remise à zéro de compteurs
- Les messages de défaut en texte claire
- La lecture et la réinitialisation des messages de service

Application gratuite et compatible avec tous les produits Chappée (chaudières et pompes à chaleur) supportant l'outil service tool ou équipés d'usine de la fonction Bluetooth®.

Plus d'information sur : www.chappee.com



ACCESSOIRES DE RÉGULATION



Sonde d'ambiance connecté eMO Life (filaire) - Réf. 7691376

Le thermostat d'ambiance connecté eMO Life est conçu pour être raccordé en natif sur l'AVENA. Il permet le pilotage à distance du chauffage via l'application

eMO Life à télécharger gratuitement. Facile de prise en main par l'utilisateur avec possibilité de donner accès à son installation au professionnel.



Sonde d'ambiance connecté eMOLife RF (sans fil) - Réf. 7691378

Sonde d'ambiance sans fil eMO Life RF (avec passerelle de communication compatible avec les générateurs disposants d'un contact : ON/OFF, OpenTherm, BSB ou R-Bus (R-Bus propriétaire sur AVENA))

Cette sonde d'ambiance RF est conçu pour être appairée à sa passerelle de communication et être connectée au wifi via l'application eMO Life à télécharger gratuitement.



Sonde d'ambiance connecté eMO Life RF pour le 2nd circuit (sans fil) - Réf. 7765145

Sonde d'ambiance connecté sans fil eMO Life RF prévu pour un 2nd circuit.

Cette sonde d'ambiance est conçue pour être appairée à la passerelle de communication du thermostat

eMO Life RF et être connectée au wifi via l'application eMO Life à télécharger gratuitement, tout aussi simplement.



Thermostat d'ambiance sans fil à piles ⁽¹⁾ - Réf. 7675234

Thermostat d'ambiance filaire à piles ⁽²⁾ - Réf. CFF000028

Thermostat d'ambiance filaire alimentée 230 V - Réf. 7675235

Thermostat d'ambiance avec programme hebdomadaire

- Boîtier pour fixation murale en saillie ou positionnement sur pied possible⁽¹⁾ (socle fourni)
- Affichage sur grand écran LCD rétro-éclairé
- Fonctionnement sur piles 2x1,5V (fournies)^(1 et 2)
- Sauvegarde permanente des paramètres de réglage

- Thermostat connectable avec les solutions Ecosystem DeltaDore Tydom ⁽¹⁾

L'application DeltaDore permet d'utiliser un smartphone ou une tablette pour piloter et programmer le chauffage ⁽¹⁾.



Sonde extérieure sans fil - Réf. 7777809

Utilisable uniquement avec un eMO Life RF.

S'appaire à la passerelle de communication de l'eMO Life RF



Kit câblage plancher chauffant - Réf. 7651087

Ce kit comprend les fils pour le raccordement d'un thermostat de sécurité pour le plancher chauffant





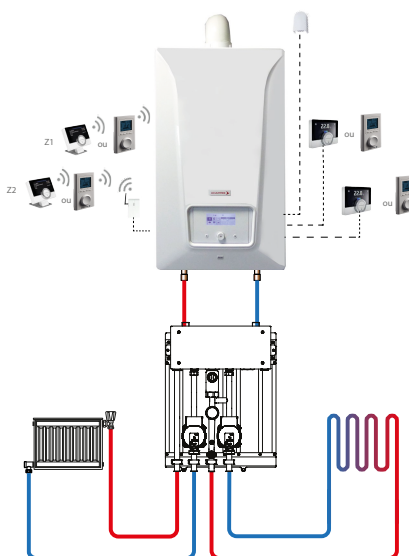
AVENA avec 1 circuit direct et régulation en ambiance

RÉGULATION FILAIRE

| | RÉFÉRENCE |
|--|---------------------------|
| Sonde d'ambiance filaire eMO Life | 7691376 |
| Thermostat d'ambiance programmable filaire à piles | CFF000028 |
| Sonde extérieure | Fournie avec la chaudière |

RÉGULATION SANS FIL

| | RÉFÉRENCE |
|---|-----------|
| Sonde d'ambiance eMO Life RF sans fil | 7691378 |
| Thermostat d'ambiance programmable sans fil à piles | 7675234 |
| Sonde extérieure sans fil | 7777809 |



AVENA avec 1 circuit direct + 1 circuit vanne 3 voies et régulation en ambiance par Zone

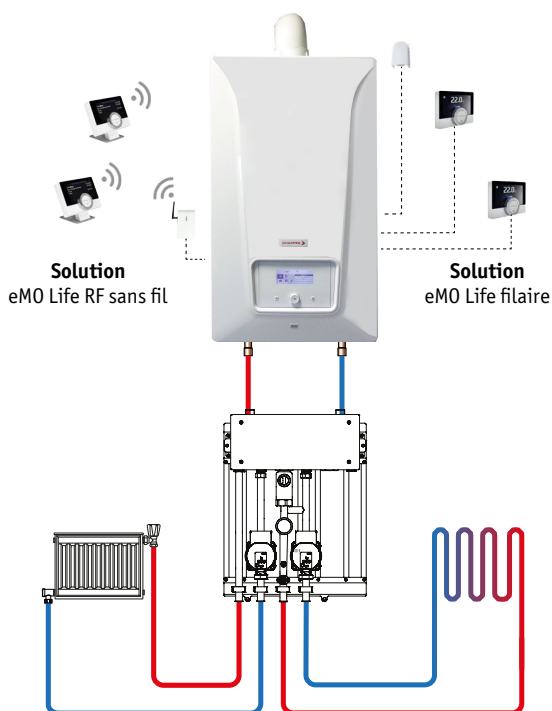
RÉGULATION FILAIRE

| | RÉFÉRENCE | |
|-------------|--|---------------------------|
| Zone 1 : ou | Sonde d'ambiance eMO Life | 7691376 |
| | Thermostat d'ambiance programmable filaire à piles | CFF000028 |
| Zone 2 : ou | Sonde d'ambiance eMO Life | 7691376 |
| | Thermostat d'ambiance programmable filaire à piles | CFF000028 |
| | Sonde extérieure | Fournie avec la chaudière |

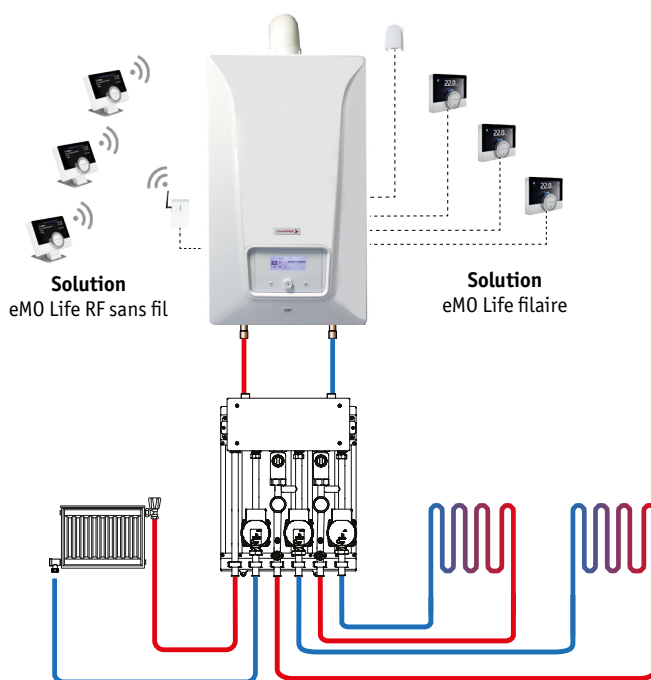
RÉGULATION SANS FIL

| | RÉFÉRENCE | |
|-------------|---|---------|
| Zone 1 : ou | Sonde d'ambiance eMO Life RF sans fil | 7691378 |
| | Thermostat d'ambiance programmable sans fil à piles | 7675234 |
| Zone 2 : ou | Sonde d'ambiance eMO Life RF sans fil | 7765145 |
| | Thermostat d'ambiance programmable sans fil à piles | 7675234 |
| | Sonde extérieure | 7777809 |

AVENA avec module partage + 2 zones



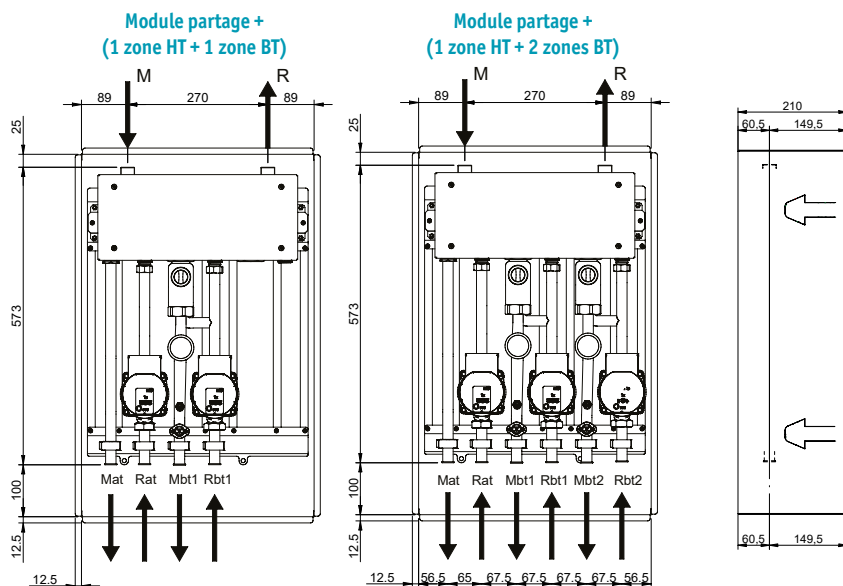
AVENA avec module partage + 3 zones



ACCESSOIRES MODULES PARTAGE

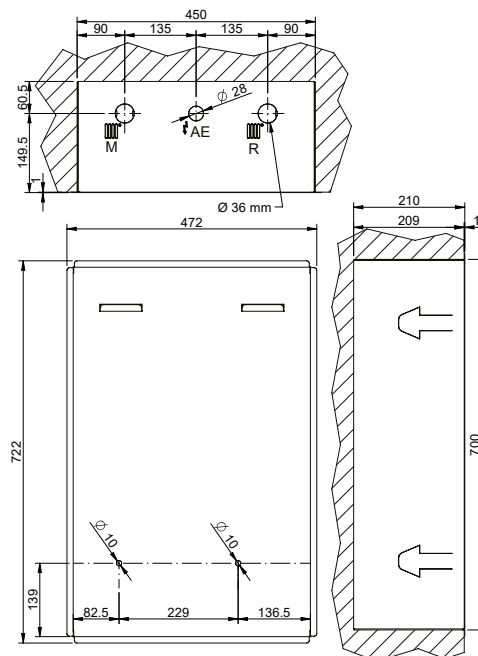
Module partage +

- Collecteur modulaire
- 1 zone Haute Température < 80°C
- 1 zone Basse Température < 45°C
- 1 pompe de circulation ErP pour la zone Haute Température
- 1 pompe de circulation ErP pour la zone Basse Température
- 1 vanne de mélange pour la zone Basse Température
- 1 sonde CTN circuit BT
- Thermostat de sécurité circuit BT 50°C
- Dimensions (mm) : 700 x 450 x 210
- Alimentation électrique : 230V



Gabarit de montage et légende

| | |
|-------------|---|
| M | Départ de chaudière G 3/4" M |
| R | Retour vers chaudière G 3/4" M |
| Mat | Départ Haute Température G 3/4" F |
| Mbt1 | Départ Basse Température 1e zone G 3/4" F |
| Mbt2 | Départ Basse Température 2e zone G 3/4" F |
| Rat | Retour Haute Température G 3/4" F |
| Rbt1 | Retour Basse Température 1e zone G 3/4" F |
| Rbt2 | Retour basse température 2e zone G 3/4" F |
| AE | Entrée alimentation électrique |



DÉSIGNATION

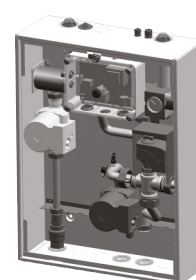
RÉFÉRENCE

| DÉSIGNATION | RÉFÉRENCE |
|--|----------------|
| AVENA | |
| Module partage + (1 zone HT + 1 zone BT Nu) | 7801430 |
| Module partage + (1 zone HT + 2 zones BT Nu) | Nous consulter |
| Habillage pour module partage | 7222565 |

CLASSE ÉNERGÉTIQUE A⁺
AVENA 1.24 ASSOCIÉE
À UN MODULE PARTAGE + 3 ZONES
AVEC 3 SONDES D'AMBIANCE



+



=



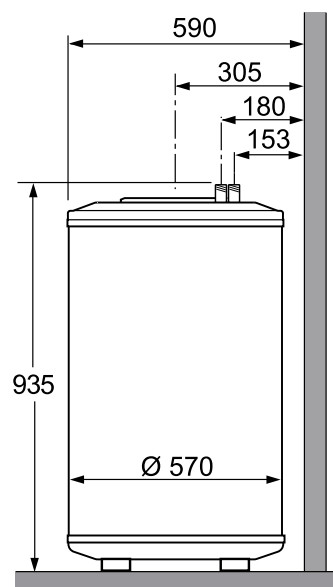
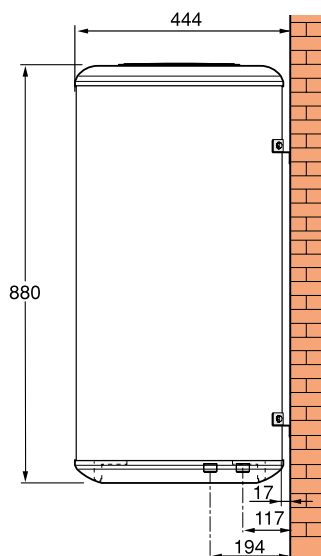
BALLON POUR EAU CHAUDE "PIM"

BALLON POUR EAU CHAUDE
POUR CHAUDIÈRE CHAUFFAGE
SEUL + KIT SONDE SANITAIRE

FOURNITURES STANDARD

En 1 colis

- Cuve et serpentin émaillés,
- Serpentin avec spire décalée pour chauffe optimale du ballon,
- Habillage en acier laqué blanc,
- Isolation polyuréthane,
- Pression de service 7 bar.



PIM 80 l mural



PIM 130 l sol

CARACTÉRISTIQUES TECHNIQUES

| BALLON PIM | | PIMB 130 | PIM 80 |
|-------------------------------|----------------|----------|----------|
| Classe Erp | | D | C |
| Capacité | l | 125 | 80 |
| Surface de chauffe | m ² | 0,9 | 0,75 |
| Capacité échangeur | l | 6 | 3 |
| PU échangée | kW | 24 | 21 |
| Capacité puisage | l/10 min | 200 | 160 |
| Débit horaire (ΔT30K) | L/h | 550 | 490 |
| Coef pertes thermiques (Ua_s) | W/K | 0,9 | 1,26 |
| Poids | kg | 65 | 49 |

| BALLON PIM | CAPACITÉ L | HAUTEUR MM | DIAMÈTRE MM | POIDS KG | DÉBIT SPÉCIFIQUE* (l/min) | CLASSE ÉNERGÉTIQUE ERP | RÉFÉRENCE | PRIX € HT |
|------------|------------|------------|-------------|----------|---------------------------|------------------------|-----------|-----------|
| 80 l mural | 80 | 880 | 442 | 49 | 16,5 | C | C14891080 | 890 |
| 130 l sol | 130 | 912 | 570 | 65 | 20 | D | 7681110 | 1 135 |

* Avec Avena 1.24



ACCESSOIRES POUR BALLON "PIM"



Sonde ballon - Réf. C14076810

Cette sonde sanitaire s'insère au niveau du doigt de gant.

**CLASSE ÉNERGÉTIQUE A SI LE BALLON PIM
EST ASSOCIÉ À UNE CHAUDIÈRE MURALE AVENA 1.24**



+



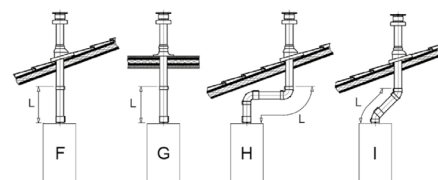
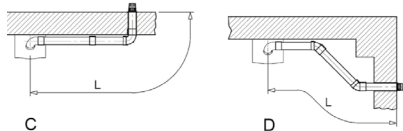
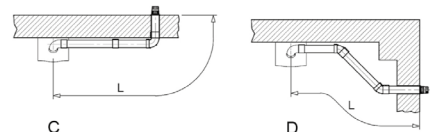
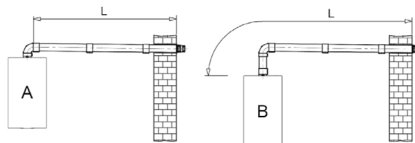
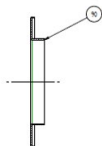
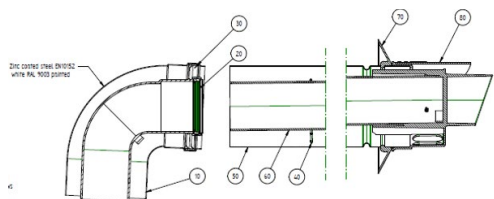
=



| DÉSIGNATION | RÉFÉRENCE |
|-----------------|-----------|
| Sonde sanitaire | C14076810 |



KIT VENTOUSE Ø 60/100



| | |
|-----|---------------------------|
| A B | Lmax = 10 m - Ø 60/100 mm |
| | Lmax = 25 m - Ø 80/125 mm |
| C D | Lmax = 9 m - Ø 60/100 mm |
| | Lmax = 24 m - Ø 80/125 mm |
| E | Lmax = 10 m - Ø 60/100 mm |
| | Lmax = 25 m - Ø 80/125 mm |

| | |
|-----|---------------------------|
| F G | Lmax = 10 m - Ø 60/100 mm |
| | Lmax = 25 m - Ø 80/125 mm |
| H | Lmax = 8 m - Ø 60/100 mm |
| | Lmax = 23 m - Ø 80/125 mm |
| I | Lmax = 9 m - Ø 60/100 mm |
| | Lmax = 24 m - Ø 80/125 mm |

ACCESSOIRES CHAUDIÈRES MURALES

CONDENSATION - ACCESSOIRES VENTOUSE CONCENTRIQUE

DIAMÈTRE 60/100

| | |
|---|-----------|
| Terminal horizontal 750 mm Ø 60/100 | C14059610 |
| Coude 90° Ø 60/100 | C14059710 |
| Rosace intérieure Ø 100 | C14017710 |
| Kit ventouse horizontal 750mm diamètre 60/100 | 7777183 |
| Coude remplacement réduit 60/100 | 7220862 |
| Coude remplacement chaudière Chappée 60/100 | 7778725 |

DIAMÈTRE 80/125

| | |
|--------------------------------|-----------|
| Départ 80/125 | 7755080 |
| Adaptateur Ø 60/100 - Ø 80/125 | CFF000019 |

ACCESSOIRES D'INSTALLATION

| | |
|---------------------------------------|-----------|
| Cache robinet Avena | 7777477 |
| Cadre écarteur Avena | 7753486 |
| Clé coude 1/2 - 3/4 | C71414101 |
| Connection hydraulique ballon PIM sol | C7108756 |
| Connection hydraulique ballon PIM mur | C7108872 |

DÉSIGNATION KIT DE REMPLACEMENT STANDARD

| | |
|--|---------|
| AVENA | |
| Kit remplacement Nectra | 7750754 |
| Kit remplacement Celtic | 7750710 |
| Kit remplacement ELM Acleis | 7753326 |
| Kit remplacement ELM GVM | 7745279 |
| Kit remplacement SD | 7750714 |
| Kit de remplacement universel eau seul | 7729256 |



Les kits de remplacement sont fournis avec le coude de départ.

Ø 60/100

RACCORDEMENT VENTOUSE

INSTALLATION DES CONDUITS

L'installation de la chaudière est réalisable sans difficulté grâce aux accessoires fournis (voir page 14). La chaudière est prévue, à l'origine, pour être raccordée à un conduit d'évacuation-aspiration de type coaxial, vertical ou horizontal. Il est également possible d'utiliser des conduits séparés grâce au séparateur de flux.

RECOMMANDATIONS

C13, C33 Les parties terminales du conduit d'évacuation dédoublé doivent être prévues à l'intérieur d'un carré de 50 cm de côté. Des instructions détaillées sont contenues dans tous les accessoires.

C53 Les parties terminales des conduits d'aspiration de l'air comburant et d'évacuation des produits de la combustion ne doivent pas être prévues sur des murs opposés de l'édifice.

C63 La perte de charge maximale des conduits ne doit pas dépasser 100 Pa. Les conduits doivent être certifiés pour ce type d'utilisation et pour une température supérieure à 100°C. La partie terminale du conduit de la fumée doit être certifiée conforme à la Norme EN 14471.

C43, C83 La cheminée ou le conduit de fumée doivent être adaptés à cet usage.



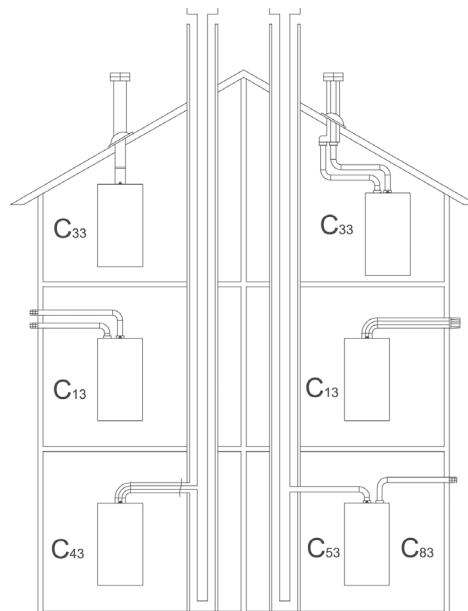
La pente minimum, vers la chaudière, du conduit d'évacuation doit être de 5 cm par mètre de longueur.



Pour une meilleure installation, utiliser des accessoires fournis par le fabricant de l'appareil.

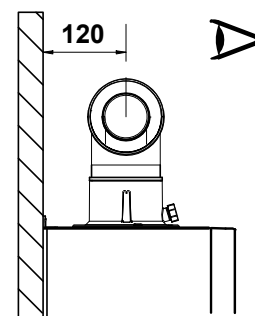
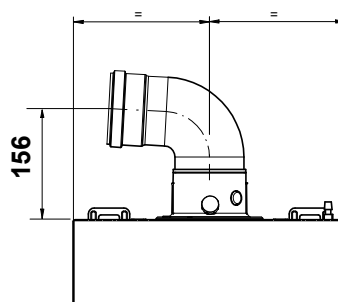


Pour garantir une sûreté de fonctionnement il faut que les conduits d'évacuation de fumée soient bien fixés au mur au moyen des brides de fixation.



CONDUIT COAXIAL

Ce type de conduit permet d'évacuer les gaz brûlés et d'aspirer l'air comburant aussi bien à l'extérieur de l'édifice que dans des conduits de fumée de type LAS. Le coude coaxial à 90° permet de raccorder la chaudière aux conduits d'évacuation-aspiration en toutes directions grâce à la possibilité de rotation à 360°. Il peut également être utilisé comme coude supplémentaire en association avec le conduit coaxial ou le coude à 45°.



En cas d'évacuation à l'extérieur, le conduit d'évacuation-aspiration doit déborder du mur d'au moins 18 mm pour permettre de positionner la rosace en aluminium et son scellement et éviter ainsi toute infiltration d'eau.

- L'insertion d'un coude à 90° réduit la longueur totale du conduit de 1 mètre.
- L'insertion d'un coude à 45° réduit la longueur totale du conduit de 0,5 mètre.
- Le premier coude à 90° ne rentre pas dans le calcul de la longueur maximum disponible.



Clapet 3CEP intégré



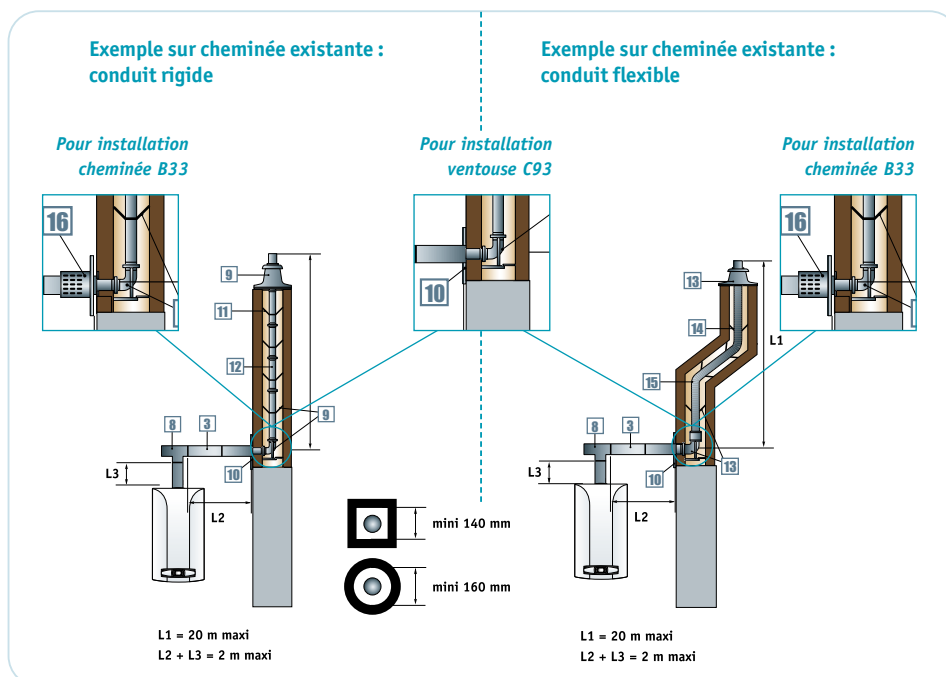
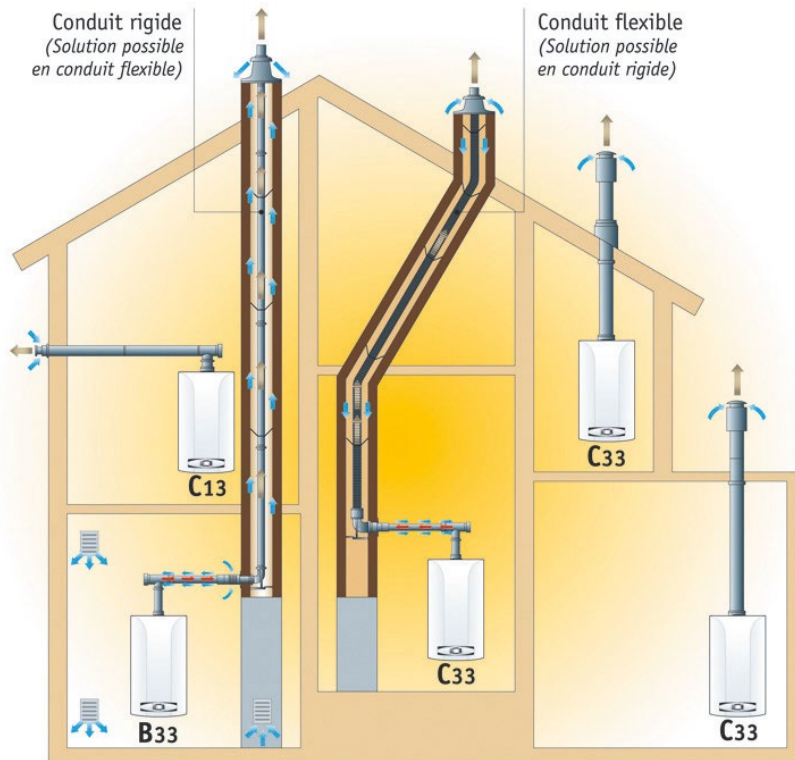
ACCESSOIRES DE RACCORDEMENT VENTOUSE Ø 80/125

| | | DIAMÈTRE | RÉFÉRENCE | PRIX € HT |
|---|----|----------|-----------|-----------|
| ACCESSOIRES VENTOUSE TYPE C13-C33 Ø 80/125 | | | | |
| Terminal ventouse vertical couleur brique Ø 80/125 PPs/AL (1) | 5 | 80/125 | CRN994781 | 200 |
| Terminal ventouse vertical couleur noire Ø 80/125 PPs/AL (1) | | 80/125 | CRN994774 | 200 |
| Rallonge 2000 mm, Ø 80/125 PPs/AL | 3 | 80/125 | CRN995535 | 166 |
| Rallonge 1000 mm, Ø 80/125 PPs/AL | 3 | 80/125 | CRN994927 | 91 |
| Rallonge 250 mm, Ø 80/125 PPs/AL | 3 | 80/125 | CRN994934 | 75 |
| Rallonge 500 mm, Ø 80/125 PPs/AL | 3 | 80/125 | CRN994910 | 64 |
| Élément droit avec accès maintenance Ø 80/125 PPs/AL | | 80/125 | CRN994989 | 126 |
| Coude 15°, Ø 80/125 PPs/AL | 4 | 80/125 | CRN994972 | 107 |
| Coude 30°, Ø 80/125 PPs/AL | 4 | 80/125 | CRN994965 | 106 |
| Coude 45°, Ø 80/125 PPs/AL | 4 | 80/125 | CRN994958 | 63 |
| Coude 90°, Ø 80/125 PPs/AL | 1 | 80/125 | CRN994941 | 82 |
| Solin pour toit en pente 25° - 45° couleur brique | 6 | 80/125 | CRN907224 | 86 |
| Solin pour toit en pente 25° - 45° couleur noire | 6 | 80/125 | CRN578646 | 86 |
| Solin pour toit plat | 7 | 80/125 | CRN603331 | 39 |
| Collier Ø 125 | 17 | 125 | CRN578622 | 8 |
| ACCESSOIRES CHEMINÉE ÉTANCHE TYPE B33-C93 Ø 80 | | | | |
| Prise d'air pour installation cheminée B33 | 16 | 125 | CRN941525 | 75 |
| Plaque de finition, Ø 125 pour installation ventouse C33 | 10 | 125 | CRN556320 | 40 |
| Kit de raccordement cheminée tube Ø 80 rigide* | 9 | 80 | CF000020 | 356 |
| Coude 15°, Ø 80 PPs | | 80 | CRN994903 | 28 |
| Coude 30°, Ø 80 PPs | | 80 | CRN994897 | 28 |
| Coude 45°, Ø 80 PPs | | 80 | CRN994873 | 17 |
| Coude 87°, Ø 80 PPs | | 80 | CRN994866 | 17 |
| Rallonge 2000 mm, Ø 80 PPs | 12 | 80 | CRN994859 | 43 |
| Rallonge 1000 mm, Ø 80 PPs | 12 | 80 | CRN994842 | 28 |
| Rallonge 500 mm, Ø 80 PPs | 12 | 80 | CRN994835 | 17 |
| Élément T pour accès maintenance, Ø 80 PPs | | 80 | CRN994828 | 68 |
| Ouverture pour accès maintenance, Ø 80 PPs | | 80 | CRN994811 | 41 |
| Écarteur Ø 80 pour tuyau rigide | 11 | 80 | CRN956529 | 30 |
| Grille d'aération | | | CRN578462 | 18 |
| Aide pour insertion du tuyau flexible Ø 80 | | 80 | CRN998116 | 356 |
| Ouverture pour accès maintenance, du tuyau flexible Ø 80 | | 80 | CRN998109 | 314 |
| Écarteur pour tuyau flexible Ø 80 | 14 | 80 | CRN998086 | 30 |
| Tuyau de fumées flexible Ø 80 PPs rouleau 12,5 m | 15 | 80 | CRN998062 | 485 |

(1) obligatoire pour ventouse verticale

* Comprenant : 1 chapeau de gaine, 1 coude avec rail, 4 écarteurs. Type CRN : conduit sous avis technique ISOCOX.

EXEMPLES D'INSTALLATIONS B33-C93



- La longueur maxi L1 du conduit vertical est : 20 m, la longueur maxi L2 + L3 du raccordement horizontal est : 2 m.
- La solution retenue sera soit un conduit rigide sur toute la hauteur, soit un conduit souple sur toute la hauteur (solution mixte interdite).
- Prévoir 1 écarteur sous chaque emboîtement femelle (tuyau rigide) ou tous les 2 m maximum.

RÈGLES D'IMPLANTATION ÉVACUATION

OBLIGATIONS

A = 0,40 m : distance minimum de l'axe de l'orifice d'évacuation des gaz brûlés à toute ouverture.

B = 0,60 m : distance minimum de l'axe de l'orifice d'évacuation des gaz brûlés à tout autre orifice de ventilation.

C = 1,80 m : les orifices d'évacuation débouchant directement sur une voie de circulation extérieure, voie publique ou privée à moins de 1,80 mètre au-dessus du sol, hormis pour les appareils à condensation, doivent comporter un déflecteur inamovible donnant aux gaz évacués une direction sensiblement parallèle au mur.

Les orifices d'évacuation et de prise d'air des appareils à circuit étanche débouchant à moins de 1,80 mètre au-dessus du sol doivent être protégés efficacement contre toute intervention extérieure susceptible de nuire à leur fonctionnement normal.

Distance entre 2 ventouses : 0,60 m.

RECOMMANDATIONS

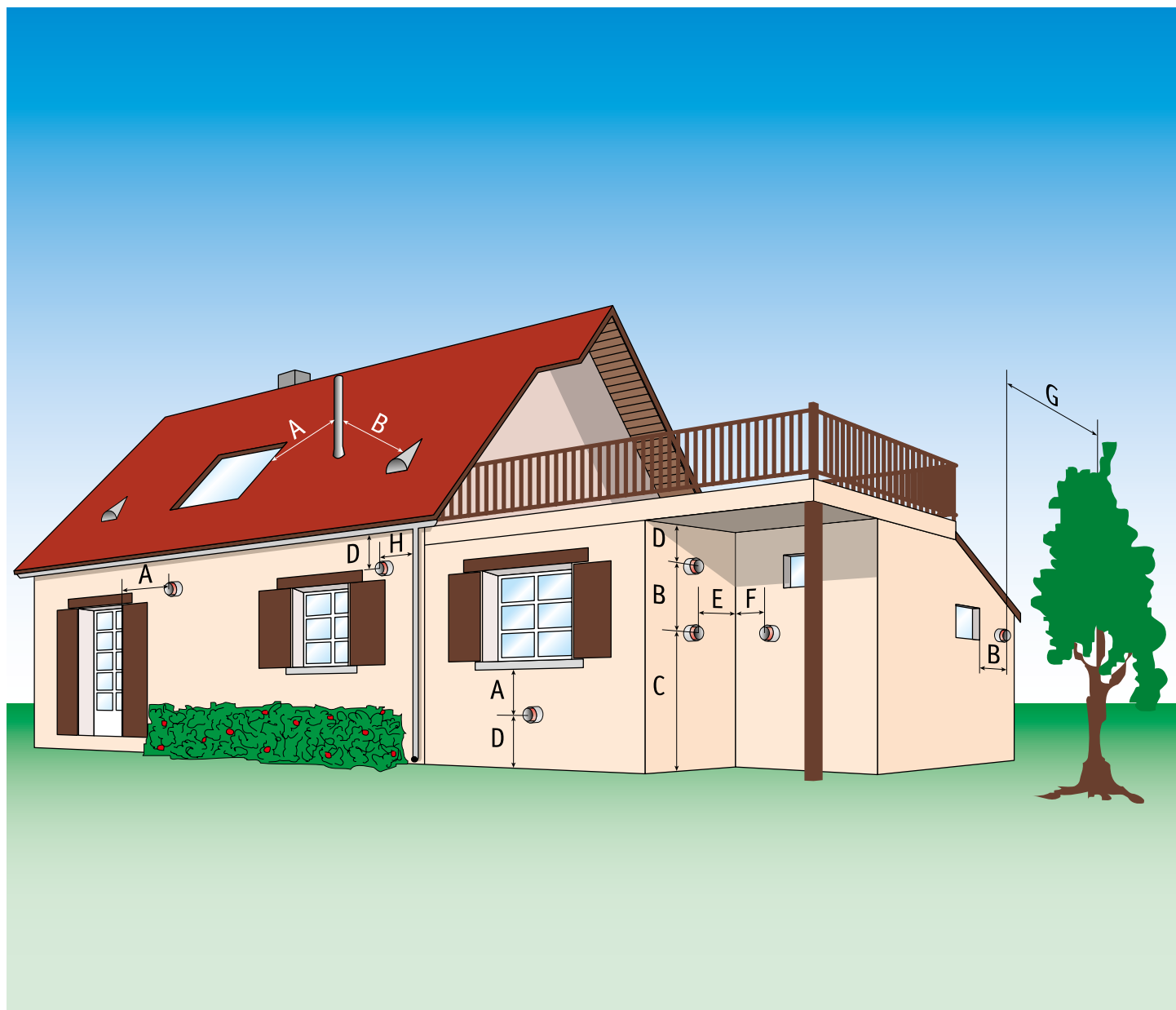
D = 0,30 m : entraxe de l'orifice d'évacuation des gaz brûlés au sol et/ou au débord du toit ou au-dessus d'un balcon.

E = 1,50 m : entraxe de l'orifice d'évacuation des gaz brûlés à un mur à 90°, avec fenêtre ou orifice de ventilation.

F = 0,80 m : entraxe de l'orifice d'évacuation des gaz brûlés à un mur à 90°, sans ouverture.

G = 2,00 m : distance de l'orifice d'évacuation des gaz brûlés à une haie ou une plantation.

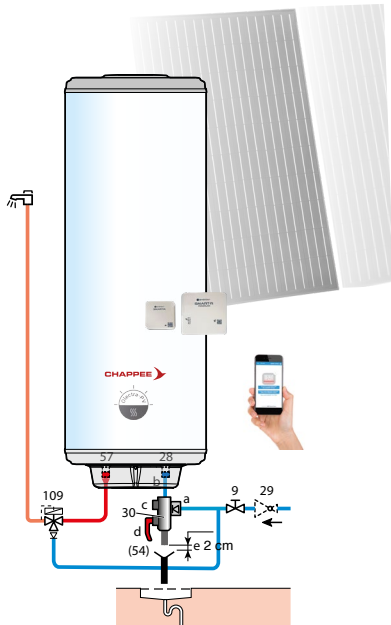
H = 0,10 m : entraxe de l'orifice d'évacuation des gaz brûlés à une gouttière ou une tuyauterie verticale.



Les distances indiquées ont pour départ l'axe de l'orifice d'évacuation des gaz brûlés.

AUTRE SOLUTION ÉCOLOGIQUE DE PRODUCTION D'EGS

L'AUTOPRODUCTION PV UNE SOLUTION QUI AMÉLIORE LA RENTABILITÉ D'UN CHAMP PHOTOVOLTAÏQUE EN STOCKANT L'ÉNERGIE.



· Batterie eau chaude Olectra PV

Olectra PV assure un confort en eau chaude encore plus adaptatif qu'un chauffe-eau électrique classique grâce à son pilotage innovant. En plus de la production d'eau chaude, il optimise l'autoconsommation d'un champ photovoltaïque par la transformation de l'électricité produite en surplus eau chaude. Olectra PV est une solution simple, économique et entièrement écologique pour stocker l'électricité produite par votre installation photovoltaïque tout en assurant votre confort en eau chaude.

LÉGENDE

- a Arrivée eau froide intégrant un clapet anti-retour
- b Raccordement à l'entrée eau froide du chauffe-eau
- c Robinet d'arrêt
- d Soupape de sécurité et vidange manuelle
- e Orifice de vidange
- 9 Vanne d'arrêt
- 28 Entrée eau froide
- 29 Réducteur de pression
- 30 Groupe de sécurité taré à 7 bar
- 54 Rupture de charge type YA (règlement sanitaire)
- 57 Sortie eau chaude sanitaire avec interposition du raccord diélectrique
- 109 Mitigeur thermostatique

AUTRES OPTIONS PROPOSÉES PAR CHAPPEE

AVENA est aussi disponible en version Mixte à Micro-accumulation en 2 dimensions : Standard (450mm) et compacte (400mm).

AUTRES CHAUFFE-EAU PROPOSÉS PAR CHAPPEE

CHAUFFE-EAU THERMODYNAMIQUE

Chappée propose également dans son catalogue tarif des chauffe-eau thermodynamiques : ce sont des chauffe-eau dont le mode de fonctionnement est semblable à celui de la pompe à chaleur : ils exploitent les calories de l'air pour chauffer l'eau sanitaire dans le ballon.

GARANTIES

- 3 ans Corps de chauffe Inox
- 2 ans pièces

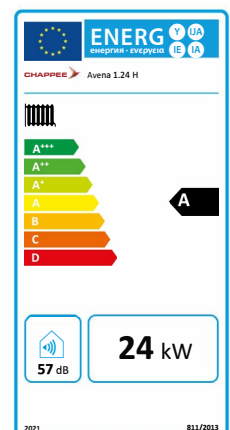
[LIEN VERS CONDITIONS DE GARANTIE sur chappee.com](https://www.chappee.com)

ÉCHELLE DE RÉFÉRENCE DE L'ÉTIQUETTE ÉNERGÉTIQUE SYSTÈME

Afin de pouvoir situer le produit et ses performances énergétiques, ci-contre l'échelle valable pour l'étiquette énergétique système de l'AVENA Chauffage seul.



LIEN
VERS L'OUTIL DE CALCUL
D'ÉTIQUETTE ÉNERGÉTIQUE
SUR :
[chappee.com](https://www.chappee.com)



VOS PROJETS DOMESTIQUES RÉSIDENTIELS

NORD / NORMANDIE ●

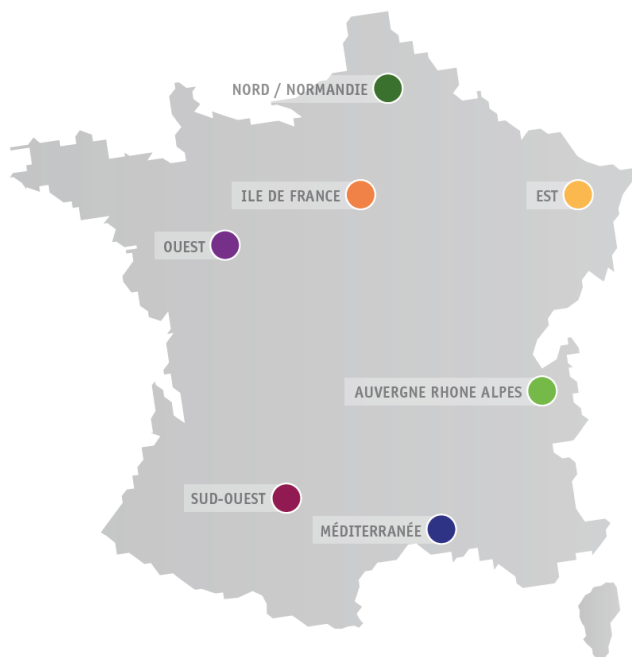
Zac Unexpo
Avenue de l'Épinette
59113 SECLIN

OUEST ●

ZI moulin de de marcille
19 rue Edmond Cannelle
49130 LES PONTS DE CÉ

SUD-OUEST ●

18 rue Maurice Caunes
31200 TOULOUSE



● ILE DE FRANCE

Woodwork
36 Av. Amilcar Cabral
93210 Saint-Denis

● EST

57 rue de la Gare
67580 MERZTWILLER

● AUVERGNE RHONE ALPES

Park AKTILAND bâtiment C3
1 rue de Lombardie
69800 SAINT PRIEST

● MÉDITERRANÉE

Actimart II
1140, Rue André Ampère
13856 AIX-EN-PROVENCE

SERVICE CONSOMMATEURS

Cette plateforme téléphonique répond à toutes les demandes des particuliers.
Du lundi au vendredi de 9h00 à 12h30 et de 14h00 à 17h30

CHAPPEE
SERVICE CONSOMMATEURS

0 809 400 145 Service gratuit
+ prix appel

LA MISE EN SERVICE CONSTRUCTEUR

ou par mail : demandesmes@chappee.com

* Horaires du lundi au jeudi : 8h30 - 12h00 / 13h30 - 17h30
Le vendredi : 8h30 - 12h00 / 13h30 - 17h00

UN NUMÉRO UNIQUE

0 825 95 01 01 Service 0,15 € / min
+ prix appel

CHAPPÉE VOUS ACCOMPAGNE POUR LA MISE EN SERVICE

CHAPPEE.COM

BDR THERMEA France S.A.S. au capital de 229 288 696 €€ - 57 rue de la gare - 67580 MERTZWILLER - 833 457 211 RCS Strasbourg - A.P.E. 2521Z