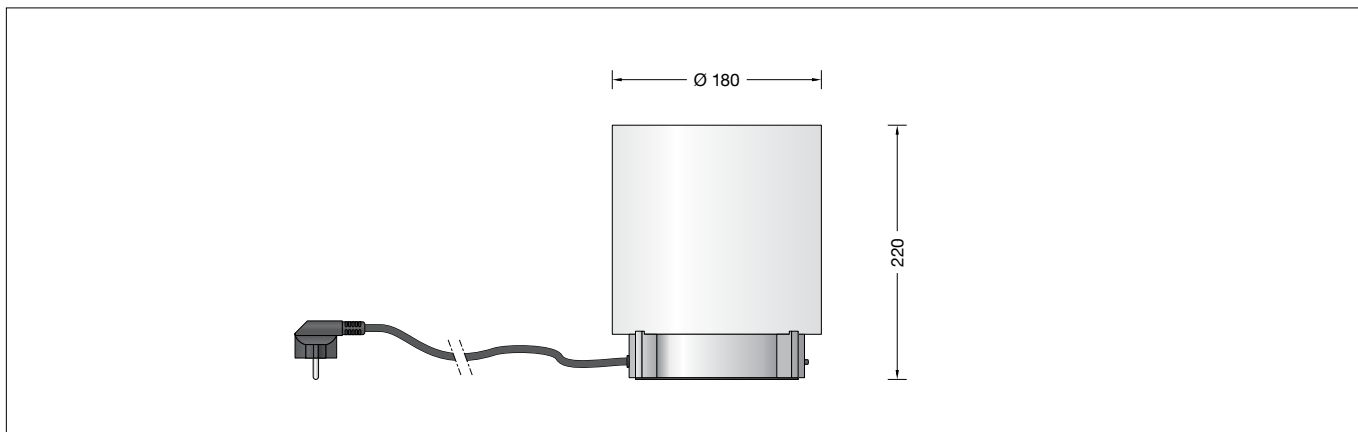


BEGA**67 544.3**

Tischleuchte für die Verwendung im Innenbereich
 Table lamp for indoor use
 Lampe de table pour utilisation à l'intérieur

**Gebrauchsanweisung****Instructions for use****Fiche d'utilisation****Anwendung**

Tischleuchte · Innenleuchte mit Metallgehäuse und mundgeblasenem Opalglas, seidenmatt für freistrahrendes und blendfreies Licht.

Application

Table lamp · indoor luminaire made of metal base and hand-blown opal glass, satin matt for free radiating and glare-free light.

Utilisation

Lampe de table · luminaire d'intérieur avec armature métallique et verre opale soufflé à la bouche, satiné mat pour lumière diffusant, douce et agréable.

Leuchtmittel

Leuchte mit Sockel E 27
 Lampenleistung max. 75 W
 Dieses Produkt enthält Lichtquellen der Energieeffizienzklassen E, F

Lamp

Luminaire with lampholder E 27
 Lamp output max. 75 W
 This product contains light sources of energy efficiency classes E, F

Lampe

Luminaire avec douille E 27
 Puissance de lampe max. 75 W
 Ce produit contient des sources lumineuses de classe d'efficacité énergétique E, F

67 544.3 K2**inklusive BEGA LED-Leuchtmittel 13548**

dimmbar
 LED 7 W 805 lm
 Farbtemperatur 2700 K

67 544.3 K2**inklusive BEGA LED lamp 13548**

dimmbable
 LED 7 W 805 lm
 Colour temperature 2700 K

67 544.3 K2**13548 Lampe LED BEGA comprise**

pour variation
 LED 7 W 805 lm
 Température de couleur 2700 K

67 544.3 K3**inklusive BEGA LED-Leuchtmittel 13586**

dimmbar
 LED 7 W 805 lm
 Farbtemperatur 3000 K

67 544.3 K3**inklusive BEGA LED lamp 13586**

dimmbable
 LED 7 W 805 lm
 Colour temperature 3000 K

67 544.3 K3**13586 Lampe LED BEGA comprise**

pour variation
 LED 7 W 805 lm
 Température de couleur 3000 K

Ausführliche technische und lichttechnische Daten zu den Leuchtmitteln entnehmen Sie bitte den Datenblättern auf unserer Website.

Detailed technical and lighting data for the lamps can be found in the data sheets on our website.

Les données photométriques détaillées de toutes les lampes figurent dans les descriptifs techniques sur notre site.

Produktbeschreibung

Leuchte besteht aus Aluminium, Oberfläche Aluminium poliert
 Mundgeblasenes Opalglas, seidenmatt
 Eingebauter Netzschalter
 Anschlussleitung schwarz · 2 m, mit Schutzkontaktstecker
 Fassung E 27
 Schutzklasse I
 CE – Konformitätszeichen
 Gewicht: 1,5 kg

Product description

Luminaire made of Aluminium, finish Polished aluminium
 Hand-blown opal glass, satin matt
 Built-in toggle switch
 Black cable · 2 m, with safety plug
 Lampholder E 27
 Safety class I
 CE – Conformity mark
 Weight: 1.5 kg

Description du produit

Luminaire fabriqué en aluminium, finition Aluminium poli
 Verre opale soufflé à la bouche, satiné mat
 Interrupteur intégré
 Câble noir · 2 m, et prise de courant de sécurité
 Douille E 27
 Classe de protection I
 CE – Sigle de conformité
 Poids: 1,5 kg

Sicherheit

Für die Installation und für den Betrieb dieser Leuchte sind die nationalen Sicherheitsvorschriften zu beachten. Der Hersteller übernimmt keine Haftung für Schäden, die durch unsachgemäßen Einsatz oder Montage entstehen. Werden nachträglich Änderungen an der Leuchte vorgenommen, so gilt derjenige als Hersteller, der diese Änderungen vornimmt.

Safety

The installation and operation of this luminaire are subject to national safety regulations. The manufacturer accepts no liability for damage caused by improper use or installation. If subsequent modifications are made to the luminaire, the person responsible for these modifications shall be considered the manufacturer.

Sécurité

Pour l'installation et l'utilisation de ce luminaire, respecter les normes de sécurité nationales. Le fabricant décline toute responsabilité pour tout dommage résultant d'une mise en œuvre ou d'une installation inappropriée du produit. Si des modifications sont apportées ultérieurement au luminaire, l'intervenant sera considéré comme étant le fabricant.

Montage

Lampe in Fassung einsetzen.
Glas zentrisch in die Vertiefungen der Ausleger des Leuchtgehäuses einsetzen.
Elektrische Verbindung zur Schutzkontaktsteckdose (230 V) herstellen.
Ein- und Ausschalten der Leuchte mittels Druckschalter im Leuchtenfuß.

Lampenwechsel · Wartung

Anlage spannungsfrei schalten.
Glas vom Leuchtgehäuse abnehmen.
Leuchte und Glas reinigen.
Nur lösungsmittelfreie Reinigungsmittel verwenden.
Lampe auswechseln.
Glas montieren.

Installation

Insert lamp into lampholder.
Place glass into the notches of the glass support.
Connect luminaire to mains supply (230 V).
To turn the luminaire on or off use the toggle switch in the lamp base.

Relamping · Maintenance

Disconnect the electrical installation.
Take off glass from luminaire housing.
Clean luminaire and glass.
Use only solvent-free cleansers.
Change the lamp.
Fix the glass.

Installation

Insérer la lampe dans le culot.
Placer le verre au centre des renforcements des bras de l'armature du luminaire.
Établir la connexion électrique avec la prise de courant Schuko (230 V).
Le luminaire s'allume et s'éteint au moyen de l'interrupteur bouton-poussoir placé sur son pied.

Changement de lampe · Entretien

Débrancher l'installation.
Enlever le verre de boîtier du luminaire.
Nettoyer la platine et le verre.
N'utiliser que des produits d'entretien ne contenant pas de solvant.
Changer la lampe.
Installer le verre.

Ersatzteile

Ersatzglas	11 002 897 .0R G
LED-Leuchtmittel 2700 K	13 548
LED-Leuchtmittel 3000 K	13 586
Fassung	63 000 339
Druckschalter	63 000 421

Spare parts

Spare glass	11 002 897 .0R G
LED lamp 2700 K	13 548
LED lamp 3000 K	13 586
Lampholder	63 000 339
Push button	63 000 421

Pièces de rechange

Verre de rechange	11 002 897 .0R G
Lampe LED 2700 K	13 548
Lampe LED 3000 K	13 586
Douille	63 000 339
Interrupteur bouton-poussoir	63 000 421