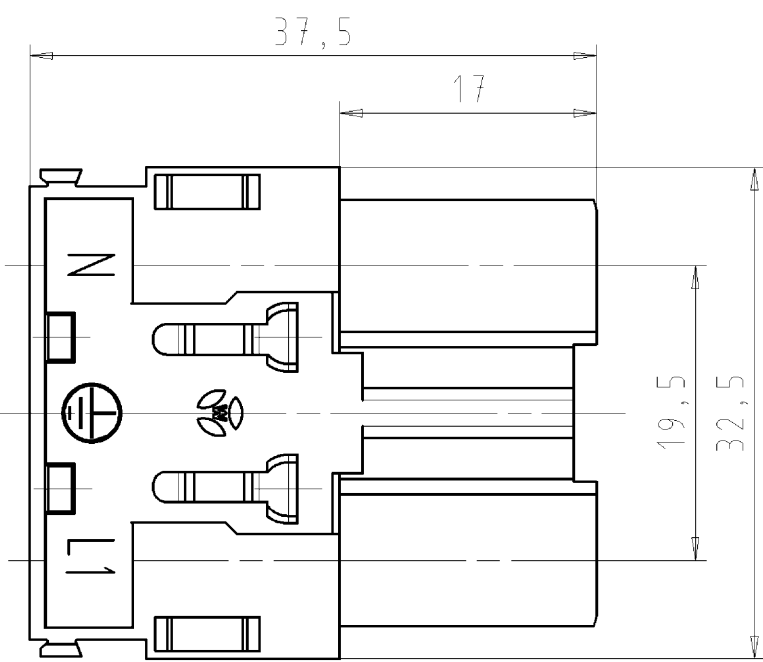
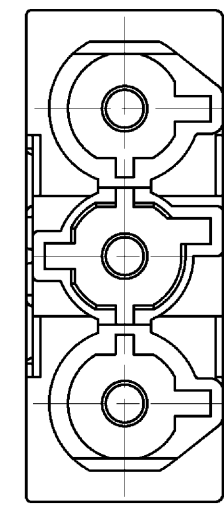
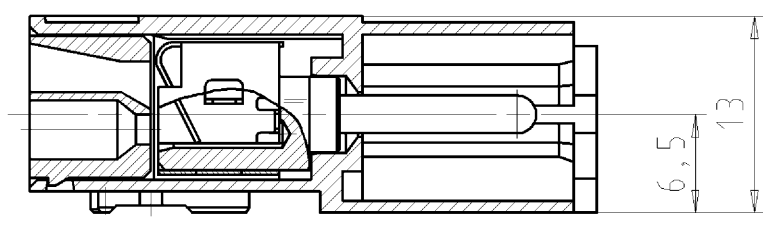
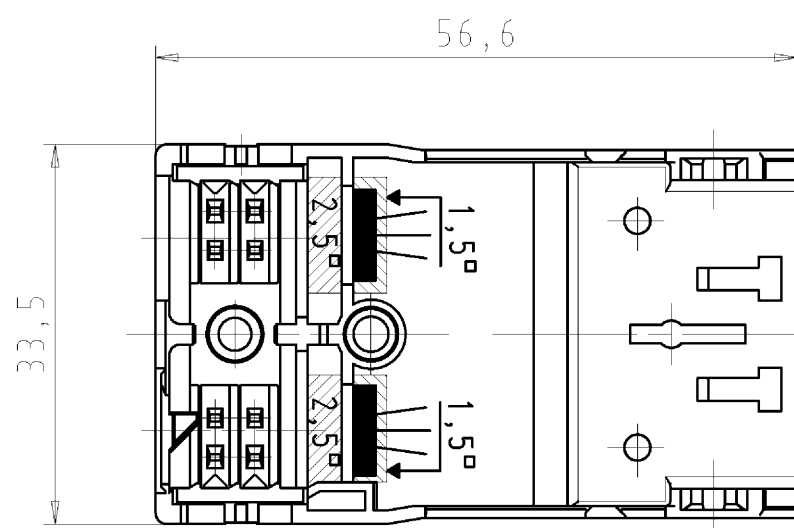
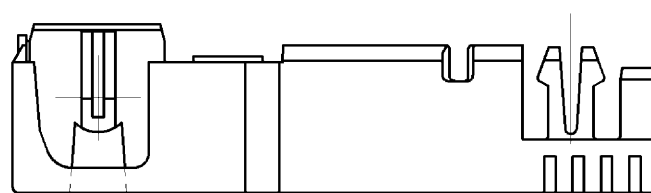
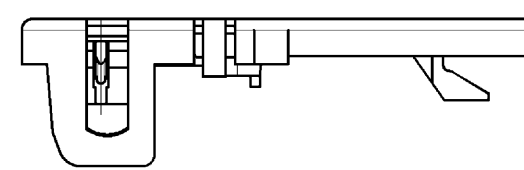
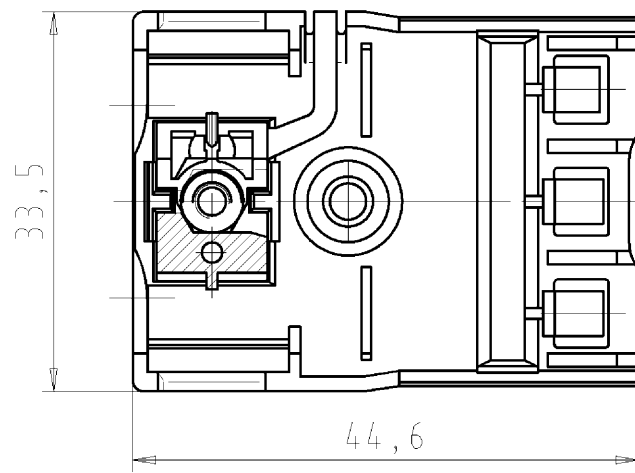


These dimensions will be especially checked at delivery  
 Only inspection dimensions  
 With /E marked dimensions are only valid for internal use

Diese Maße werden bei Abnahme besonders geprüft  
 Ausschließlich Prüfmaße  
 Mit /E gekennzeichnete Maße sind nur für interne Zwecke gültig



Weitere Daten siehe Katalog  
 further data see catalog

Teilenummer part number	Farbe colour	Typ type
92.934.0153.0	grau grey	GST1813F S2 ZR1 GR01
92.934.0153.5	tomatenrot brilliant red	GST1813F S2 ZR1 TR01

Tolerierung nach DIN 7167/Tolerance system acc. to DIN 7167. (This DIN-standard describes the envelope principle. According to the envelope principle the deviations of form and parallelism are limited by the size tolerances).		ja/yes <input checked="" type="checkbox"/> Stoffverbots- und Deklarationsliste nach UU-TOM-05/03 ist einzuhalten. Conformity with Wieland document UU-TOM-05/03 (list of prohibited / declarable hazardous substances) to be declared!	
Freitoleranz nach General tolerance	CAD - Zeichnung, keine manuellen Änderungen CAD - drawing, no manual modifications allowed	1. Verwendung: First Use:	Blatt: 1 von 1 Sheet: of 1
	Werkstoff/Material	2009 Tag/Date Name	Zeichnung Nr./Drawing No. Index
		gezeichnet drawn 24.02. Dvetsch T.	
	Maßstab/Scale	geprüft checked	T 92.934.0153.0 01K a
	%	Normgepr. Stand. check	
	Vol. mm <sup>3</sup> Ofl./Surf. mm <sup>2</sup>	Ersatz für/Replacement for: -	
		Type	Benennung/Titel <b>MALE CONNECTOR WITH STRAIN RELIEF STECKERTEIL MIT ZUGENTLASTUNG</b>
a 03.05.2013/ Index Datum / Blatt Date / Sheet	<b>wieland</b> Elektrische Verbindungen		m. Federkraftanschluß/with spring clamp connection 16A 250V AC 2,5 qmm
Änderung/Revision			

Weitergabe sowie Vervielfältigung dieses Dokuments, Verwertung und Mitteilung seines Inhalts sind verboten, soweit nicht ausdrücklich gestattet.  
 The reproduction, distribution and utilization of this document as well as the communication of its contents to others without express authorization is prohibited.

929340153001K\_2\_CADW3025\_Ritter\_2013-05-06T14:28:54 1.000