

PV-FT-CM-C-4-300-RD-SP - Embases paroi avant



1705199

<https://www.phoenixcontact.com/fr/produits/1705199>

Veillez tenir compte du fait que les données affichées dans ce document PDF proviennent de notre catalogue en ligne. Vous trouverez les données complètes dans la documentation utilisateur. Nos conditions générales d'utilisation des téléchargements sont applicables.



Embases paroi avant, Famille d'articles: Sunclix, matériau du boîtier: PPE, coloris: noir, section de fil min.: 4 mm², Type de raccordement: Sertissage, Type de contact: Mâle, longueur de câble: 300

Données commerciales

| | |
|-------------------------------------|---------------|
| Référence | 1705199 |
| Conditionnement | 50 Unité(s) |
| Commande minimum | 50 Unité(s) |
| Clé de vente | ABLBA |
| Product key | ABLBA |
| GTIN | 4046356759342 |
| Poids par pièce (emballage compris) | 21,745 g |
| Poids par pièce (hors emballage) | 21,745 g |
| Numéro du tarif douanier | 85366990 |
| Pays d'origine | DE |

Caractéristiques techniques

Remarques

Consigne de sécurité

Consigne de sécurité

• **AVERTISSEMENT** : ne mettre en service que des produits en parfait état de fonctionnement. Vérifier régulièrement que les produits ne présentent aucun dommage. Mettre immédiatement les produits défectueux hors service. Remplacer les produits endommagés. Toute réparation est impossible.

• **AVERTISSEMENT** : l'installation et l'utilisation du produit sont strictement réservées à des électriciens professionnels qualifiés en tenant compte des consignes de sécurité suivantes. Le personnel qualifié doit être familiarisé avec les principes de base de l'électrotechnique. Il doit être en mesure de reconnaître et d'éviter les dangers. Le symbole correspondant sur l'emballage indique qu'un personnel qualifié en électrotechnique est requis pour l'installation et l'exploitation.

AVERTISSEMENT : les connecteurs ne doivent pas être déconnectés ou connectés sous charge. Un non-respect et une utilisation non conforme peuvent conduire à des dommages matériels et/ou corporels.

• Les produits sont destinés à une utilisation dans les domaines de la construction d'appareils électriques, d'installations et d'automates.

• Il est interdit de manipuler ou d'ouvrir les produits confectionnés de manière inadéquate.

• Utiliser uniquement des contre-fiches avec les spécifications des normes indiquées dans les caractéristiques techniques (p. ex. celles indiquées dans les accessoires du produit sur le web à l'adresse [phoenixcontact.com/products](https://www.phoenixcontact.com/products)).

• En cas d'utilisation directe du produit en relation avec des marques étrangères, la responsabilité incombe à l'utilisateur.

• Pour des tensions de service > 50 VAC, les boîtiers de connecteurs conducteurs doivent être mis à la terre

• Veiller à ce que la terre fonctionnelle ou de protection soit raccordée correctement.

• Tenir compte des caractéristiques techniques correspondantes. Les indications peuvent être trouvées aux emplacements suivants :

- o Sur le produit
- o Sur l'étiquette d'emballage
- o Dans la documentation fournie
- o Sur le web à l'adresse [phoenixcontact.com/products](https://www.phoenixcontact.com/products) dans le produit

• Les instructions d'installation/documents Design In disponibles sur le web à l'adresse [phoenixcontact.com/products](https://www.phoenixcontact.com/products) dans la zone de téléchargement dans le produit doivent être respectés.

• Protéger les connecteurs non enfichés avec un cache de protection. Les accessoires adéquats sont disponibles dans le domaine des accessoires de l'article sur le web à l'adresse [phoenixcontact.com/produits](https://www.phoenixcontact.com/produits) dans le produit

1705199

<https://www.phoenixcontact.com/fr/produits/1705199>

- En mode de fonctionnement normal, le connecteur se réchauffe. En fonction des conditions ambiantes, la surface du connecteur peut continuer à se réchauffer. Dans ce cas, il incombe à l'utilisateur d'apposer les panneaux d'avertissement (ex. DIN EN ISO 13732-1:2008-12).

- Utiliser le connecteur uniquement lorsqu'il est enfiché à fond et verrouillé.

- Lors de la pose du conducteur, veiller à ce que la charge de traction exercée sur les connecteurs ne soit pas supérieure aux limites normatives fixées.

- Respecter le rayon de courbure minimum du câble. Poser le conducteur sans le soumettre à une torsion.

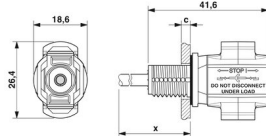
Propriétés du produit

| | |
|-------------------|--------------------|
| Type de produit | Traversée de paroi |
| Gamme de produits | Sunclix |

Propriétés d'isolation

| | |
|----------------------|----|
| Classe de protection | II |
| Degré de pollution | 2 |

Dimensions

| | |
|-------------|--|
| Dessin coté |  |
| Largeur | 18,6 mm |
| Hauteur | 26,3 mm |
| Longueur | 41,5 mm |

Propriétés électriques

| | |
|---|---------|
| Tension assignée (III/2) | 1000 V |
| Tension de choc assignée (III/2) | 12 kV |
| Courant de référence (4,0 mm ²) | 40 A |
| Résistance de contact | 0,45 mΩ |

Propriétés mécaniques

Caractéristiques mécaniques

| | |
|-------------------|-------------|
| Force d'enfichage | 45 N ±10 N |
| Force de retrait | 250 N ±50 N |

Indications sur les matériaux

| | |
|-------------------------------------|------|
| Coloris | noir |
| Couleur de la partie du boîtier | noir |
| Classe d'inflammabilité selon UL 94 | V0 |
| Groupe d'isolant | III |

1705199

<https://www.phoenixcontact.com/fr/produits/1705199>

| | |
|--------------------------------|----------------------|
| Matériau du joint | EPDM |
| Matériau isolant | mPPE |
| Surface des contacts | Argent Ag |
| Matériau joint d'étanchéité | Elastosil LR 3065/50 |
| Matériau de contact | Cu |
| Matériau de surface du contact | Ag |
| Matériau de porte-contacts | PPE |
| Matériau du boîtier | PPE |
| Gaine extérieure, matériau | PE-X |

Câble/conducteur

| | |
|---|-------------------|
| Longueur du câble | 300 mm |
| Type | S02 |
| Structure du cordon selon VDE 0295 / plus petit diamètre de fil | 56x0,3 |
| Diamètre extérieur du câble | 4,6 mm ±0,15 mm |
| Gaine extérieure, matériau | PE-X |
| Gaine extérieure, coloris | rouge |
| Fil, section | 4 mm ² |
| Force de traction du câble | > 80 N |

Montage

| | |
|----------------------|------------|
| Type de raccordement | Sertissage |
|----------------------|------------|

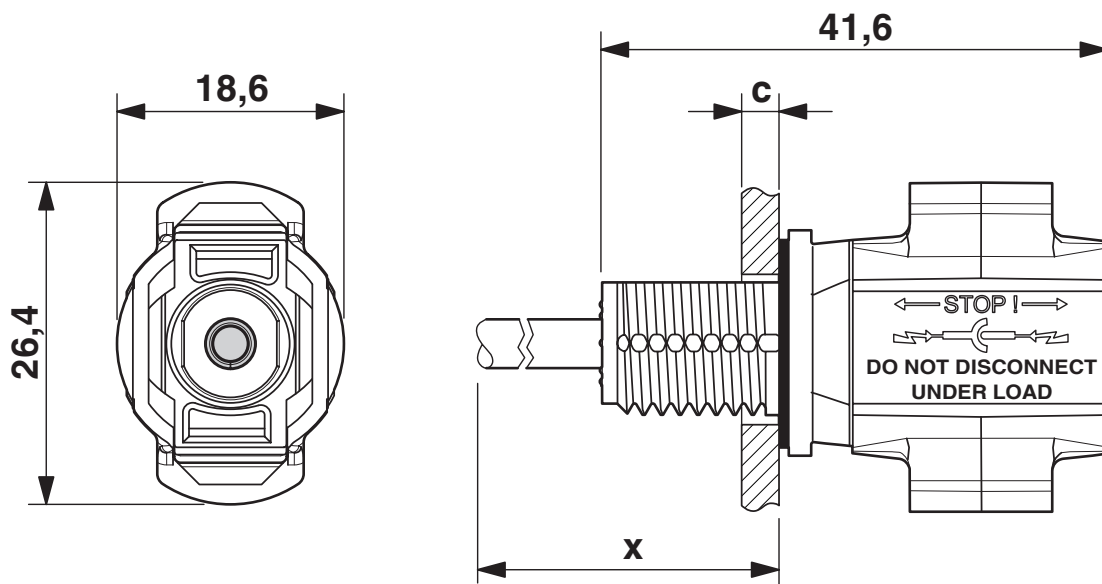
Conditions environnementales et de durée de vie

Conditions ambiantes

| | |
|---------------------------------------|--------------------------|
| Indice de protection (branché) | IP66 / IP68 (2 m / 24 h) |
| Indice de protection (non branché) | IP65 |
| Température ambiante (fonctionnement) | -40 °C ... 85 °C |
| Température ambiante (montage) | -25 °C ... 50 °C |

Dessins

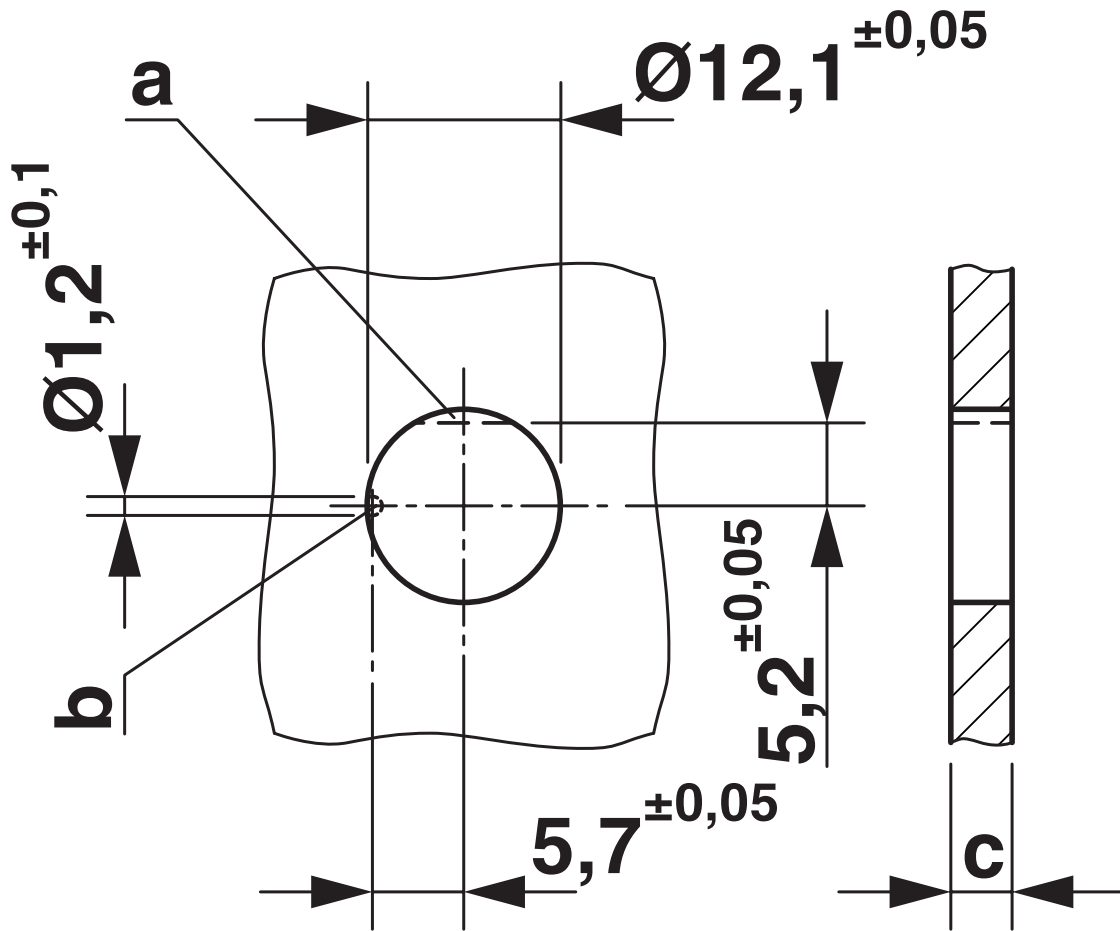
Dessin coté



Cote x = longueur de câble

c : Épaisseur de paroi - plastique : 2 - 6 mm ; métal : 2 - 5 mm

Dessin coté



PV-FT-CM-C-4-300-RD-SP - Embases paroi avant



1705199

<https://www.phoenixcontact.com/fr/produits/1705199>

Homologations

🔗 To download certificates, visit the product detail page: <https://www.phoenixcontact.com/fr/produits/1705199>



TÜV Rheinland

Identifiant de l'homologation: R 60165003-0001

1705199

<https://www.phoenixcontact.com/fr/produits/1705199>

Classifications

ECLASS

| | |
|-------------|----------|
| ECLASS-11.0 | 27440107 |
| ECLASS-12.0 | 27440107 |
| ECLASS-13.0 | 27440107 |

ETIM

| | |
|----------|----------|
| ETIM 8.0 | EC002635 |
|----------|----------|

UNSPSC

| | |
|-------------|----------|
| UNSPSC 21.0 | 39121400 |
|-------------|----------|

1705199

<https://www.phoenixcontact.com/fr/produits/1705199>

Conformité environnementale

| | |
|------------|--|
| China RoHS | Période d'utilisation conforme : illimitée = EFUP-e |
| | Aucune substance dangereuse dépassant les valeurs seuils ; |

PV-FT-CM-C-4-300-RD-SP - Embases paroi avant



1705199

<https://www.phoenixcontact.com/fr/produits/1705199>

Accessoires

PV-FT-C NUT BK - Presse-étoupe

1775880

<https://www.phoenixcontact.com/fr/produits/1775880>

Presse-étoupe, Famille d'articles: Sunclix



PV-C PROTECTION CAP - Cache de protection

1785430

<https://www.phoenixcontact.com/fr/produits/1785430>

Cache de protection, Famille d'articles: Sunclix, coloris: noir. auto-étanche, sans mécanisme de verrouillage, kit composé de : 1 cache de protection pour connecteur mâle et 1 cache de protection pour le côté accouplement



Phoenix Contact 2023 © - Tous droits réservés

<https://www.phoenixcontact.com>

PHOENIX CONTACT SAS

52 Boulevard de Beaubourg Emerainville

77436 Marne La Vallée Cedex 2 France

+33 (0) 1 60 17 98 98

documentation@phoenixcontact.fr