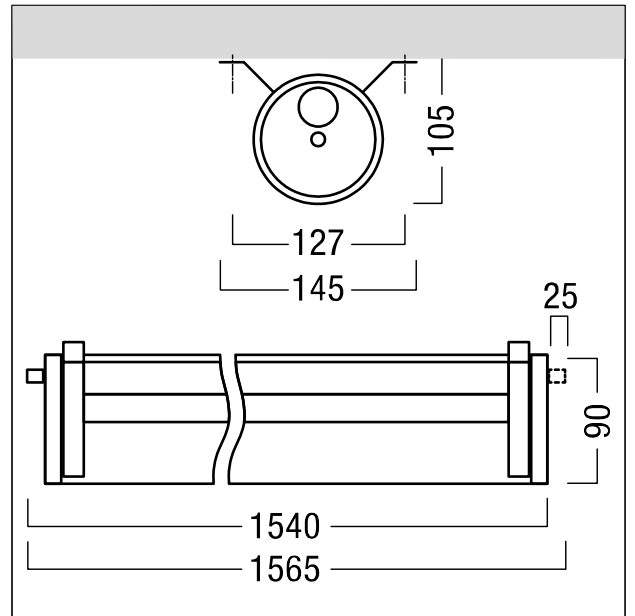


Luminaire tubulaire / câblage traversant

Luminaire tubulaire / câblage traversant avec \varnothing 90 mm, Flux lumineux du luminaire: 5700 lm, Efficacité lumineuse du luminaire: 139 lm/W. Rendu des couleurs Ra > 80, température de couleur 4000 K. Puissance du luminaire: 41 W, avec convertisseur à LED ; durée de vie des LED de 50000 h jusqu'à une diminution du flux lumineux de 80 % de la valeur initiale. Tolérance de la couleur (MacAdam initial): 3. Convient pour un montage au plafond ainsi qu'un montage mural à l'horizontale ou à la verticale. Autorisé pour une utilisation en intérieur et à l'extérieur dans des zones exposées aux intempéries. Température ambiante : -20°C à +35°C. Boîtier en Polyméthacrylate (PMMA), résistant aux impacts (IK08), satiné et bouchons de fermeture en polyamide (PA). Joint en silicone (SI) inaltérable. Support d'appareillage en tôle d'acier blanc avec double couche de laque. Montage flexible grâce à des colliers de fixation en acier inoxydable. Raccordement électrique avec passe-câbles à vis, élément de compensation de pression intégré et borne de raccordement enfichable. Conforme IFS / BRC. Luminaire avec câble exempt d'halogène. IPX9K. SC1. Test au fil incandescent : PMMA 650°C. Dimensions : \varnothing 90 x 1540 mm poids : 4 kg



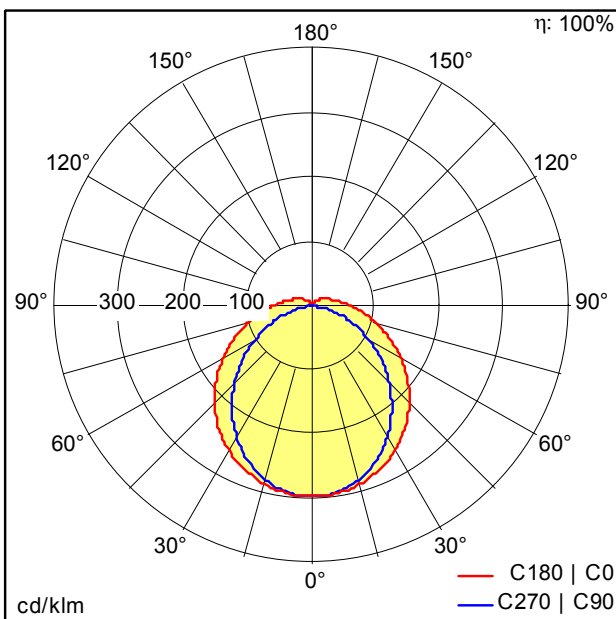
ZS_TUB_F_TUBILUX_PMMA.jpg



ZS_TUB_M_TubiluxLED_L1540.wmf

Courbe photométrique

STD - Standard



42186464_TUBILUX_5600-840_PM_L1540_EVG.idt

- Source lumineuse: LED
- Flux lumineux du luminaire*: 5700 lm
- Efficacité lumineuse du luminaire*: 139 lm/W
- Indice min. de rendu des couleurs: 80
- Température de couleur*: 4000 Kelvin
- Tolérance de la couleur (MacAdam initial): 3
- Durée de vie utile médiane*: L80 50000h à 25°C
- Convertisseur: 1x LED_Con CONV PH Xit 75W 0,7-2A 54V 230V (00109068)
- Puissance du luminaire*: 41 W Facteur de puissance = 0,93
- CELMA EEI: A2
- Catégorie de maintenance CIE 97: E - Fermé IP5X

Ce produit contient une source lumineuse de classe d'efficacité énergétique C.

Toutes les valeurs marquées d'un * sont des valeurs nominales. La puissance et le flux lumineux affichent initialement une tolérance de +/- 10%, la température de couleur la plus proche est initialement soumise à une tolérance de +/- 150 K. Sauf indication contraire, les valeurs sont applicables pour une température ambiante de 25 °C. All values marked with an * are rated values. Luminous flux and connected electrical load are subject to an initial tolerance of +/- 10%. Tolerance of color temperature: +/- 150K. Unless stated otherwise, the values apply to an ambient temperature of 25°C.