

# AXL F MA MBUS 1H - Module de communication



1104545

<https://www.phoenixcontact.com/fr/produits/1104545>

Veillez tenir compte du fait que les données affichées dans ce document PDF proviennent de notre catalogue en ligne. Vous trouverez les données complètes dans la documentation utilisateur. Nos conditions générales d'utilisation des téléchargements sont applicables.



Axioline F, Maître bus M, interface M-Bus, pour raccorder les appareils bus M, vitesse de transmission dans le bus local: 100 MBit/s, indice de protection: IP20, incl. module d'embase de bus et connecteurs Axioline F

## Description du produit

Le module est prévu pour être utilisé dans une station Axioline F. Le maître bus M permet de communiquer avec des compteurs bus M classiques, conformes à EN 13757-2.

## Avantages

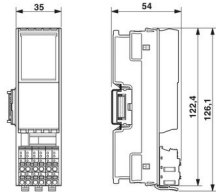
- Raccordement à 2 fils bus M pour jusqu'à 80 équipements
- Vitesse de transmission réglable jusqu'à 38400 bit/s
- Paramétrage via le canal PDI
- Nombre de mots d'échange de données de process : 10
- Protection électronique anti-surchage
- Plaque signalétique de l'appareil enregistrée

## Données commerciales

Référence	1104545
Conditionnement	1 Unité(s)
Commande minimum	1 Unité(s)
Clé de vente	DRHABA
Product key	DRHABA
GTIN	4055626970684
Poids par pièce (emballage compris)	175,4 g
Poids par pièce (hors emballage)	124,3 g
Numéro du tarif douanier	85176200
Pays d'origine	DE

## Caractéristiques techniques

### Dimensions

Dessin coté	
Largeur	35 mm
Hauteur	126,1 mm
Profondeur	54 mm
Renseignements sur les mesures	La profondeur est importante en cas d'utilisation d'un profilé TH 35-7.5 (selon EN 60715).

### Interfaces

Tampon de sortie	1 kByte
Bits de données	8
Tampon d'entrée	1 kByte
Bits d'arrêt	1

#### Bus local Axioline F

Nombre d'interfaces	2
Type de raccordement	Module d'embase de bus
Vitesse de transmission	100 MBit/s

#### M-Bus

Type de raccordement	Raccordement Push-in
Vitesse de transmission	300 bit/s ... 38 400 bit/s (paramétrable)
Physique de transmission	Cuivre

### Propriétés du système

#### Module

Espace d'adressage d'entrées	20 Octet
Espace d'adressage des sorties	20 Octet
Besoin en données de paramétrage	1 Octet
Besoin en données de configuration	7 Octet

### Propriétés du produit

Type	block modular
Type de produit	Composants E/S
Gamme de produits	Axioline F
Emplacement pour le montage	au choix (aucune réduction des caractéristiques de la température)

Etendue de la livraison	incl. module d'embase de bus et connecteurs Axioline F
Propriétés d'isolation	
Catégorie de surtension	II (CEI 60664-1, EN 60664-1)
Degré de pollution	2 (CEI 60664-1, EN 60664-1)

## Propriétés électriques

Potentiels: Alimentation du bus local Axioline F ( $U_{BUS}$ )

Tension d'alimentation	5 V DC (via module d'embase de bus)
Consommation de courant	max. 75 mA
Consommation de puissance	max. 350 mW

Potentiels: Alimentation de la tension d'alimentation ( $U_I$ )

Tension d'alimentation	24 V DC
Plage de tension d'alimentation	19,2 V DC ... 30 V DC (incl. toutes les tolérances, incl. ondulation)
Consommation de courant	max. 410 mA
Consommation de puissance	max. 6 W (suivant le nombre d'équipements (charges homogènes, voir tableau à "Données complémentaires") sur le bus M-Bus, dont 20 % de pertes internes)
Circuit de protection	Protection antisurtension; électronique (35 V, 0,5 s) Protection contre inversions de polarité; diode parallèle ; avec protection externe de 5 A

Isolation galvanique / isolation des plages de tension

Tension d'essai: Alimentation 5 V du bus local ( $U_{BUS}$ )/alimentation 24 V (périphérie)	500 V AC, 50 Hz, 1 min.
Tension d'essai: Alimentation 5 V (logique)/bus M	500 V AC, 50 Hz, 1 min.
Tension d'essai: Alimentation 5 V du bus local ( $U_{BUS}$ )/terre fonctionnelle	500 V AC, 50 Hz, 1 min.
Tension d'essai: Alimentation 24 V (périphérie)/bus M	500 V AC, 50 Hz, 1 min.
Tension d'essai: Alimentation 24 V (périphérie) / terre fonctionnelle	500 V AC, 50 Hz, 1 min.
Tension d'essai: M-Bus/terre fonctionnelle	500 V AC, 50 Hz, 1 min.

## Caractéristiques de raccordement

Technologie de raccordement

Dénomination connexion	Connecteur Axioline F
Remarque concernant la connectique	Respectez les valeurs relatives aux sections de conducteur indiquées dans le manuel d'utilisation « Axioline F : système et installation ».

Raccordement du conducteur

Type de raccordement	Raccordement Push-in
Section de conducteur rigide	0,2 mm <sup>2</sup> ... 1,5 mm <sup>2</sup>
Section de conducteur souple	0,2 mm <sup>2</sup> ... 1,5 mm <sup>2</sup>
Section conduct. AWG	24 ... 16
Longueur à dénuder	8 mm

1104545

<https://www.phoenixcontact.com/fr/produits/1104545>

## Connecteur Axioline F

Type de raccordement	Raccordement Push-in
Remarque concernant la connectique	Respectez les valeurs relatives aux sections de conducteur indiquées dans le manuel d'utilisation « Axioline F : système et installation ».
Section de conducteur rigide	0,2 mm <sup>2</sup> ... 1,5 mm <sup>2</sup>
Section de conducteur souple	0,2 mm <sup>2</sup> ... 1,5 mm <sup>2</sup>
Section de conducteur AWG	24 ... 16
Longueur à dénuder	8 mm

## Conditions environnementales et de durée de vie

### Conditions ambiantes

Température ambiante (fonctionnement)	-25 °C ... 60 °C
Indice de protection	IP20
Pression atmosphérique (service)	70 kPa ... 106 kPa (jusqu'à 3000 m d'altitude)
Pression atmosphérique (stockage/transport)	70 kPa ... 106 kPa (jusqu'à 3000 m d'altitude)
Température ambiante (stockage/transport)	-40 °C ... 85 °C
Humidité de l'air admissible (fonctionnement)	5 % ... 95 % (pas de condensation)
Humidité de l'air admissible (stockage/transport)	5 % ... 95 % (pas de condensation)

## Normes et spécifications

Classe de protection	III (CEI 61140, EN 61140, VDE 0140-1)
----------------------	---------------------------------------

## Montage

Type de montage	Montage sur profilé
Emplacement pour le montage	au choix (aucune réduction des caractéristiques de la température)

# AXL F MA MBUS 1H - Module de communication

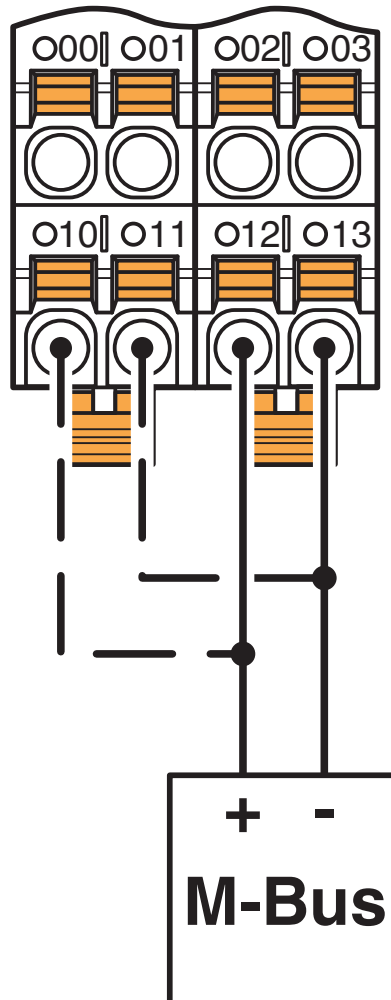
1104545

<https://www.phoenixcontact.com/fr/produits/1104545>



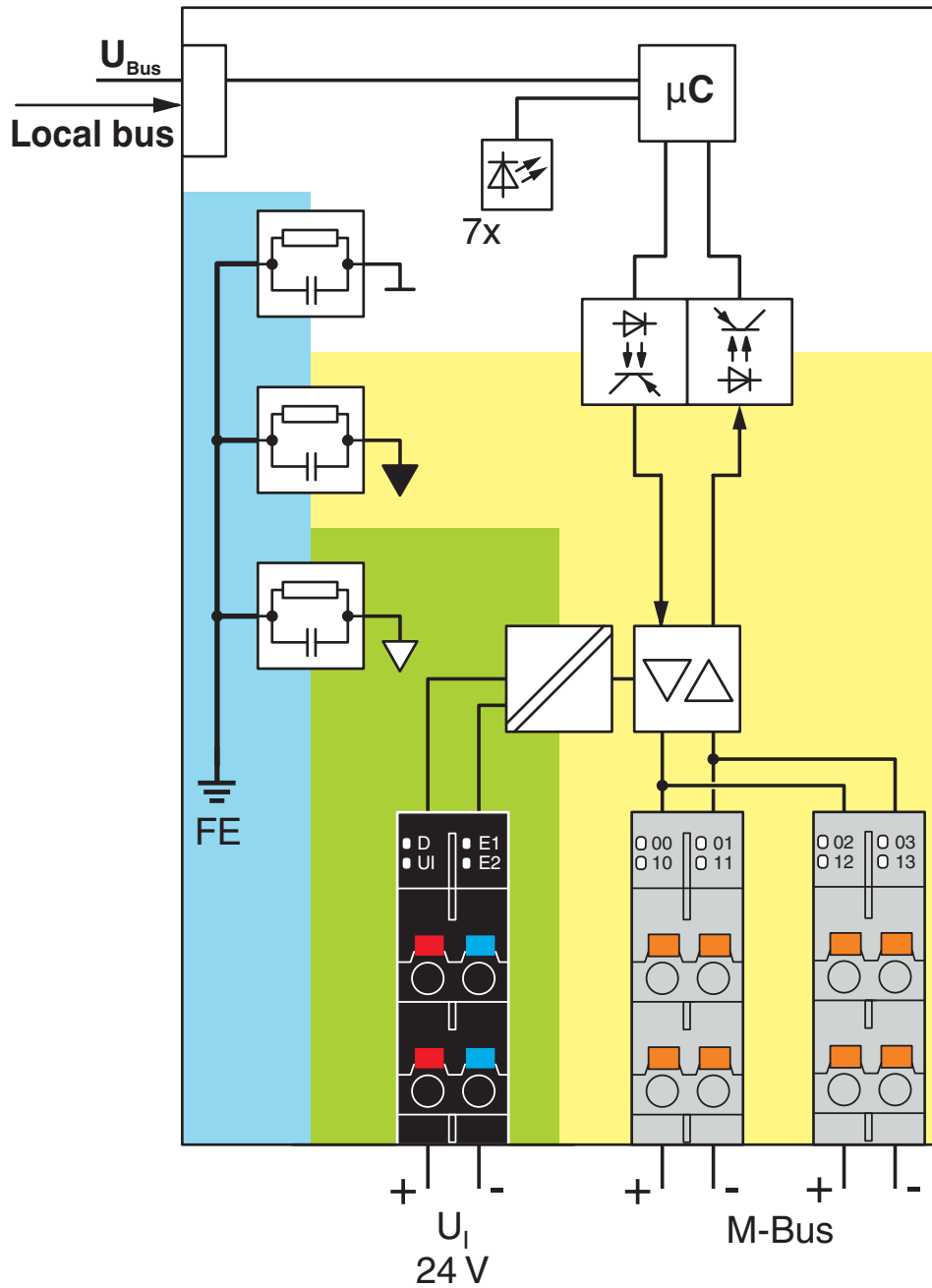
## Dessins

Dessin de la connexion



Raccordement du M-Bus

Schéma fonctionnel



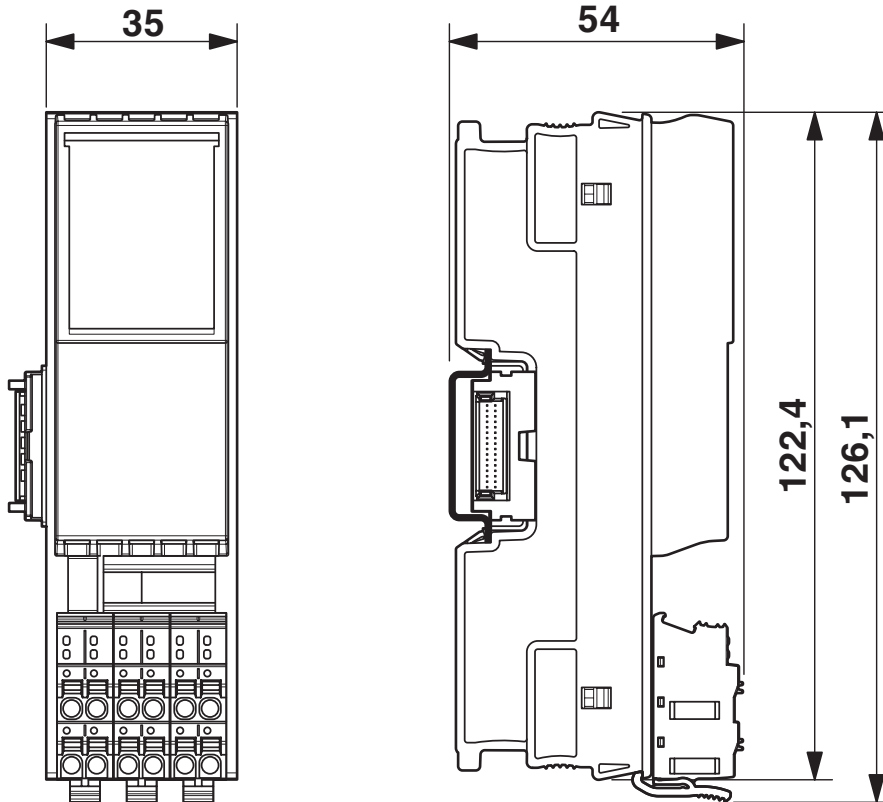
Circuit interne des bornes

# AXL F MA MBUS 1H - Module de communication

1104545

<https://www.phoenixcontact.com/fr/produits/1104545>

Dessin coté



# AXL F MA MBUS 1H - Module de communication



1104545

<https://www.phoenixcontact.com/fr/produits/1104545>

## Homologations

🔗 To download certificates, visit the product detail page: <https://www.phoenixcontact.com/fr/produits/1104545>

### **UAE-RoHS**

Identifiant de l'homologation: 23-02-63242



1104545

<https://www.phoenixcontact.com/fr/produits/1104545>

## Classifications

### ECLASS

ECLASS-11.0	27242608
ECLASS-12.0	27242608
ECLASS-13.0	27242608

### ETIM

ETIM 9.0	EC001604
----------	----------

### UNSPSC

UNSPSC 21.0	32151600
-------------	----------

# AXL F MA MBUS 1H - Module de communication



1104545

<https://www.phoenixcontact.com/fr/produits/1104545>

## Conformité environnementale

REACH SVHC

Lead 7439-92-1

# AXL F MA MBUS 1H - Module de communication

1104545

<https://www.phoenixcontact.com/fr/produits/1104545>



## Accessoires

### AXL F BS H - Connecteurs pour câbles de bus

2700992

<https://www.phoenixcontact.com/fr/produits/2700992>

Module d'interface de bus Axioline F pour boîtier de type H



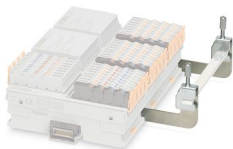
---

### AXL SHIELD SET - Raccordement blindage

2700518

<https://www.phoenixcontact.com/fr/produits/2700518>

Kit de raccordement de blindage Axioline (comprend 2 supports de profilés de blindage et 2 raccords pour blindage SK 5)



# AXL F MA MBUS 1H - Module de communication



1104545

<https://www.phoenixcontact.com/fr/produits/1104545>

## ZB 20,3 AXL UNPRINTED - Ruban de repérage ZB

0829579

<https://www.phoenixcontact.com/fr/produits/0829579>



Repérage pour Axioline F (repérage sur l'appareil), au pas de 2 x 20,3 mm, vierge, 25 éléments, pour le repérage individuel avec B-STIFT 0,8, X-PEN ou CMS-P1-PLOTTER

---

## ZBF 10/5,8 AXL UNPRINTED - Ruban de repérage ZB, plat

0829580

<https://www.phoenixcontact.com/fr/produits/0829580>



Ruban de repérage ZB, plat, Rubans, blanc, vierge, repérable avec : PLOTMARK, CMS-P1-PLOTTER, type de montage: encliquetage, pour bloc de jonction au pas de : 10,15 mm, surface utile: 4 x 10, 15 x 5 mm, 1 x 5,8 x 5 mm, Nombre d'étiquettes: 50

# AXL F MA MBUS 1H - Module de communication



1104545

<https://www.phoenixcontact.com/fr/produits/1104545>

## EMT (35X28)R - Etiquette enfichable

0801602

<https://www.phoenixcontact.com/fr/produits/0801602>



Etiquette enfichable, pour le marquage de la série Axioline F de Phoenix Contact, Rouleau, blanc, vierge, repérable avec : THERMOMARK E.300 (D)/600 (D), THERMOMARK ROLL 2.0, THERMOMARK ROLL, THERMOMARK ROLL X1, THERMOMARK ROLLMASTER 300/600, THERMOMARK X1.2, type de montage: insertion, surface utile: 35 x 28 mm, Nombre d'étiquettes: 500

---

Phoenix Contact 2024 © - Tous droits réservés

<https://www.phoenixcontact.com>

PHOENIX CONTACT SAS

52 Boulevard de Beaubourg Emerainville

77436 Marne La Vallée Cedex 2 France

+33 (0) 1 60 17 98 98

[documentation@phoenixcontact.fr](mailto:documentation@phoenixcontact.fr)