

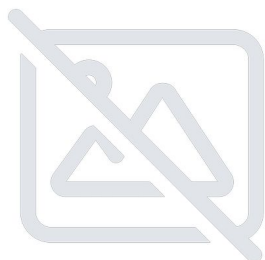
# TU-07S1N8A8UDU - Connecteurs à câble



1605926

<https://www.phoenixcontact.com/fr/produits/1605926>

Veillez tenir compte du fait que les données affichées dans ce document PDF proviennent de notre catalogue en ligne. Vous trouverez les données complètes dans la documentation utilisateur. Nos conditions générales d'utilisation des téléchargements sont applicables.



M23, Connecteurs à câble, série: TU, droit, blindé: oui, Verrouillage à baïonnette, Nombre de pôles: 7, Sens de rotation: standard, type de contact: Connecteur femelle, Raccordement à sertir, plage de diamètre de câble: 2 mm ... 14,5 mm, détrompage: N, Produit de remplacement selon RoHS II sans exception 6c (Pb < 0,1 %) référence : 1242026

## Données commerciales

Référence	1605926
Conditionnement	10 Unité(s)
Commande minimum	10 Unité(s)
Remarque	Fabrication à la commande (pas de reprise)
Clé de vente	ABRAHA
Product key	ABRAHA
GTIN	4046356255837
Poids par pièce (emballage compris)	141,3 g
Poids par pièce (hors emballage)	99,95 g
Numéro du tarif douanier	85366990
Pays d'origine	DE

## Caractéristiques techniques

### Propriétés du produit

Type de produit	Connecteur circulaire (côté câble)
-----------------	------------------------------------

### Connecteur

#### Corps isolant

Remarque	Conseil pour commander: Commander séparément les contacts à sertir Ø 2 mm
Détrompage	N
Type de raccordement	Raccordement à sertir
Type de contact	Connecteur femelle
Application	Signal
Nombre de pôles	7
Sens de rotation	standard
Enfichable	7
Diamètre de contact <b>Contacts de puissance</b>	2 mm
Courant de référence <b>Contacts de puissance</b>	20 A
Tension de référence	48 V AC
	74 V DC
Tension de tenue aux chocs assignée	1,5 kV
Catégorie de surtension	III
Degré de pollution	3

#### Boîtier

Matériau du boîtier	Métal
Mode de verrouillage	Verrouillage à baïonnette
Presse-étoupe Pg	sans
Indice de protection (enfiché)	IP67
Type de filetage	M23

#### Joint

Diamètre extérieur du câble	2 mm ... 14,5 mm
Matériau du joint	NBR

# TU-07S1N8A8UDU - Connecteurs à câble

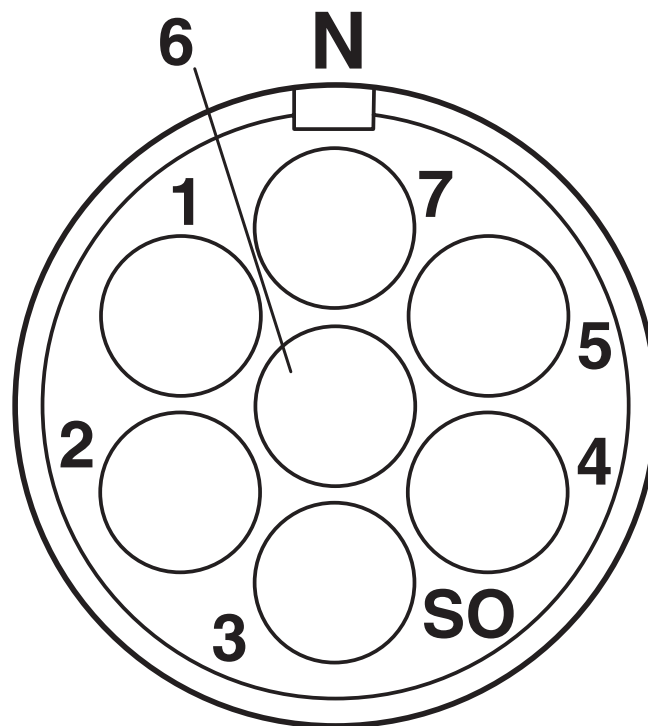
1605926

<https://www.phoenixcontact.com/fr/produits/1605926>



## Dessins

### Dessin schématique



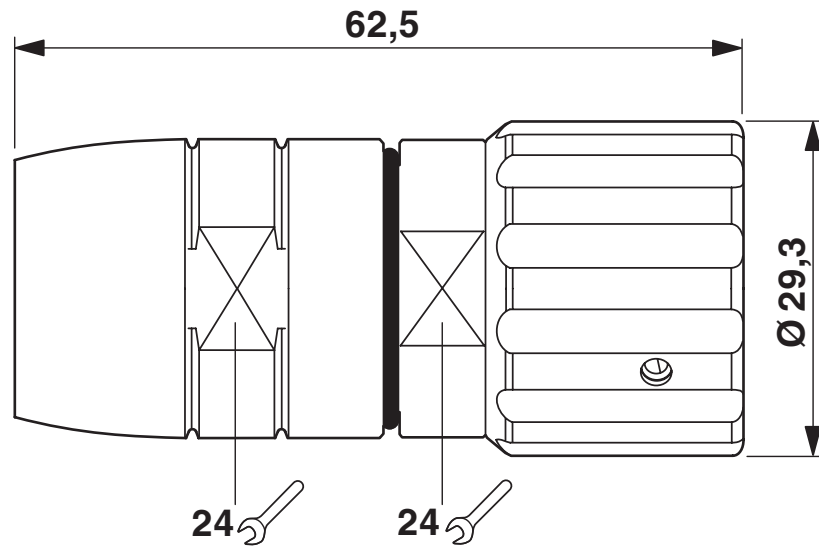
### Brochage

# TU-07S1N8A8UDU - Connecteurs à câble

1605926

<https://www.phoenixcontact.com/fr/produits/1605926>

Dessin coté



Dessin coté

# TU-07S1N8A8UDU - Connecteurs à câble



1605926

<https://www.phoenixcontact.com/fr/produits/1605926>

## Classifications

### ECLASS

ECLASS-11.0	27440102
ECLASS-12.0	27440116
ECLASS-13.0	27440116

### ETIM

ETIM 8.0	EC002635
----------	----------

### UNSPSC

UNSPSC 21.0	39121400
-------------	----------

# TU-07S1N8A8UDU - Connecteurs à câble



1605926

<https://www.phoenixcontact.com/fr/produits/1605926>

## Conformité environnementale

REACH SVHC	Lead 7439-92-1
China RoHS	Période d'utilisation conforme (EFUP) : 50 ans
	Vous trouverez des informations sur les substances dangereuses dans la déclaration du fabricant dans l'onglet « Téléchargements »

Phoenix Contact 2024 © - Tous droits réservés  
<https://www.phoenixcontact.com>

PHOENIX CONTACT SAS  
52 Boulevard de Beaubourg Emerainville  
77436 Marne La Vallée Cedex 2 France  
+33 (0) 1 60 17 98 98  
[documentation@phoenixcontact.fr](mailto:documentation@phoenixcontact.fr)