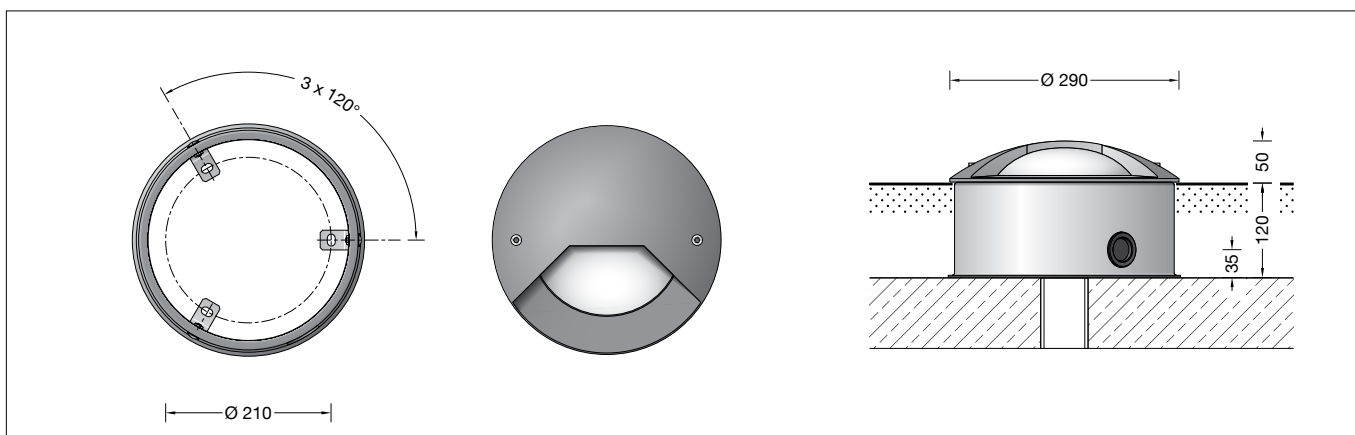


**BEGA****88718**

Bodeneinbauleuchte  
In-ground luminaire  
Luminaire à encastrer



## Gebrauchsanweisung

### Anwendung

Scheinwerfer für den Einbau in Bodenflächen. Zur Anstrahlung von Fassaden, Bauten oder Pflanzengruppen. Überrollbar von Fahrzeugen mit luftgefüllten Reifen.

**Bitte beachten Sie:** In Fahrspuren, wo die Leuchte horizontalen Kräften durch Bremsen, Beschleunigen und Richtungswechsel ausgesetzt ist, darf die Leuchte nicht eingesetzt werden. Der Abstand zu angestrahlten Gegenständen oberhalb der Lichtaustrittsöffnung muss mindestens  $\geq 0,5$  m betragen.

### Leuchtmittel

Halogen-Metaldampfampe  
HIT-TC-CE 35 W · G 8,5

Osram: HCI-TC 35 W 3700 lm

Bitte beachten Sie die Betriebshinweise der Lampenhersteller.

### Produktbeschreibung

Der Scheinwerfer besteht aus einem Einbaugehäuse und einem Leuchtengehäuse aus Edelstahl – Werkstoff Nr. 1.4401  
Abdeckung des Leuchtengehäuses aus massivem Bronzeguss  
Sicherheitsglas klar  
Silikondichtung  
Reflektor aus eloxiertem Reinstaluminium  
Leuchte im Einbaugehäuse um 360° ausrichtbar  
1,8 m wasserbeständige Anschlussleitung H07RN8-F 3G 1,5<sup>□</sup> mit eingebautem Wasserstopper und 1,2 m PVC Installationsrohr  
Fassung G 8,5  
Elektronisches Vorschaltgerät  
EVG 220-240 V ~ 50-60 Hz  
Schutzklasse I  
Schutzart IP 67  
Staubdicht und Schutz gegen zeitweiliges Untertauchen  
Druckbelastung 4.000 kg (40 kN)  
Schlagfestigkeit IK10  
Schutz gegen mechanische Schläge < 20 Joule  
Maximale Oberflächentemperatur 85 °C (gemessen nach EN 60598 bei ta 15 °C)  
 – Sicherheitszeichen  
**CE** – Konformitätszeichen  
Gewicht: 12,0 kg

## Instructions for use

### Application

Floodlight for installation in ground surfaces. For floodlighting facades, buildings or group of plants. Drive-over luminaire for vehicles with pneumatic tyres.

**Please note:** Luminaire must not be used for installations in road lanes, where the fixture is exposed to a horizontal strain due to braking, acceleration and change of direction. The minimum distance to illuminated objects above the light distribution opening must be  $\geq 0.5$  m.

### Lamp

Metal halide discharge lamp  
HIT-TC-CE 35 W · G 8,5

Osram: HCI-TC 35 W 3700 lm

Please note the lamp manufacturers' operating instructions.

### Product description

The floodlight consists of a recess housing and a luminaire housing - both made of stainless steel – Steel grade no. 1.4401  
The cover of the lamp enclosure is made of massive bronze alloy  
Clear safety glass  
Silicone gasket  
Reflector made of pure anodised aluminium  
Luminaire can be aligned in the installation housing by 360°  
1,8 m water-resistant connecting cable H07RN8-F 3G 1,5<sup>□</sup> with implemented water stopper and 1.2 m PVC cable conduit  
Lampholder G 8,5  
Electronic ballast 220-240 V ~ 50-60 Hz  
Safety class I  
Protection class IP 67  
Dust-tight and protection against temporary immersion  
Pressure load 4,000 kg (40 kN)  
Impact strength IK10  
Protection against mechanical impacts < 20 joule  
Maximum surface temperature 85 °C (measured according to EN 60598 of ta 15 °C)  
 – Safety mark  
**CE** – Conformity mark  
Weight: 12.0 kg

## Fiche d'utilisation

### Utilisation

Projecteur à encastrer dans le sol. Pour l'éclairage de façades, bâtiments ou massifs de verdure. Autorisant le roulement de véhicules équipés de pneumatiques.

**Attention:** Le luminaire ne doit pas être installé dans des voies de circulation où il serait soumis à des sollicitations mécaniques horizontales provoquées par des freinages, des accélérations, des changements de direction. La distance minimale par rapport aux objets éclairés au-dessus du verre doit être  $\geq 0,5$  m.

### Lampe

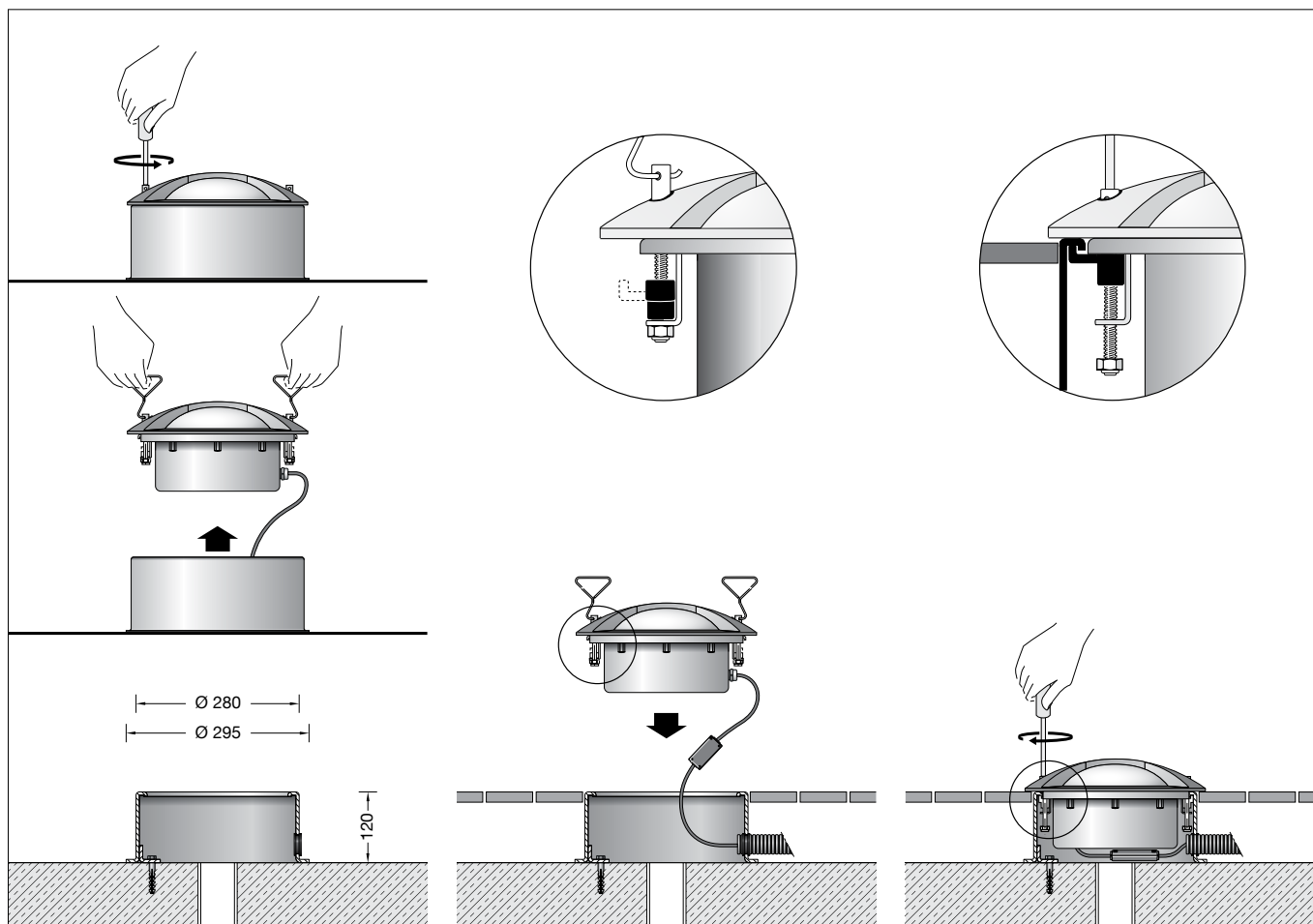
Lampe aux halogénures métalliques  
HIT-TC-CE 35 W · G 8,5

Osram: HCI-TC 35 W 3700 lm

Veuillez respecter les instructions des fabricants de lampes.

### Description du produit

Le projecteur se compose d'un châssis de montage et d'un boîtier-lampe en acier inoxydable – Matériau No. 1.4401  
Le couvercle du boîtier-lampe est en fonte de bronze massive  
Verre de sécurité clair  
Joint silicone  
Réflecteur en aluminium pur anodisé  
Luminaire orientable sur 360° dans le boîtier d'encastrement  
1,8 m de câble de raccordement résistant à l'eau H07RN8-F 3G 1,5<sup>□</sup> avec stoppe-eau incorporé et 1,2 m de gaine de passage de câble PVC  
Douille G 8,5  
Ballast électronique  
220-240 V ~ 50-60 Hz  
Classe de protection I  
Degré de protection IP 67  
Étanche à la poussière et protégé contre l'immersion momentanée  
Pression 4.000 kg (40 kN)  
Résistance aux chocs mécaniques IK10  
Protection contre les chocs mécaniques < 20 joules  
Température de surface maximale 85 °C (mesurée selon EN 60598 de ta 15 °C)  
**CE** – Sigle de conformité  
 – Sigle de sécurité  
Poids: 12,0 kg



### Sicherheit

Für die Installation und für den Betrieb dieser Leuchte sind die nationalen Sicherheitsvorschriften zu beachten. Wir empfehlen die bauseitige Absicherung über einen Fehlerstrom-Schutzschalter. Der Hersteller übernimmt keine Haftung für Schäden, die durch unsachgemäßen Einsatz oder Montage entstehen. Werden nachträglich Änderungen an der Leuchte vorgenommen, so gilt derjenige als Hersteller, der diese Änderungen vornimmt.

### Vor der Montage zu beachten:

Um die max. Druckbelastung der Leuchte von 4.000 kg (40 kN) aufnehmen zu können, ist die Errichtung eines Fundamentes erforderlich. Die Leuchte steht in einem Einbaugehäuse aus Edelstahl. Die Druckbelastung wird über dieses Gehäuse auf das bauseitig zu erstellende Fundament übertragen. Die Gründung muss auf festem Untergrund erfolgen. Um eine sichere Standfestigkeit zu erreichen, muss das Einbaugehäuse einbetoniert werden. Bei der Erstellung des Fundaments ist eine Drainage anzulegen, damit eintretendes Oberflächenwasser aus dem Einbaugehäuse abfließen kann. Der spätere Bodenbelag sollte auf gleicher Höhe oder unter der Oberkante des Einbaugehäuses liegen.

### Safety indices

The installation and operation of this luminaire are subject to national safety regulations. We recommend a fuse protection on site by means of a RCCB (residual current circuit breaker). The manufacturer is then discharged from liability when damage is caused by improper use or installation. If any luminaire is subsequently modified, the persons responsible for the modification shall be considered as manufacturer.

### Notice prior to installation:

To accept the maximum pressure load of 4,000 kg (40 kN) a proper foundation must be provided by the customer. The luminaire is mounted in a recess housing made of stainless-steel. The pressure load is transferred to the foundation by this housing provided at site. The foundation must be carried out on firm subgrade. In order to obtain a firm stability, the recess housing must be firmly concreted in. During preparation of the foundation proper drainage must be provided, so that entering surface water can drain off. The floor covering prepared later should be either on the same level or below the top edge of the recess housing.

### Sécurité

Pour l'installation et l'utilisation de ce luminaire, respecter les normes de sécurité nationales. Nous recommandons une protection sur le site par un différentiel à installer en amont. Le fabricant décline toute responsabilité résultant d'une mise en œuvre ou d'une installation inappropriée du produit. Toutes les modifications apportées au luminaire se feront sous la responsabilité exclusive de celui qui les effectuera.

### A respecter avant l'installation:

Pour que le luminaire puisse supporter la pression maximale de 4.000 kg (40 kN) il doit impérativement être fixé sur une fondation stable. Le luminaire se trouve dans un châssis de montage fabriqué en acier inoxydable. La pression est transmise par ce châssis sur une fondation solide qui est à prévoir sur le site. Le massif de fondation doit être réalisé sur un sol stabilisé. Afin d'assurer une bonne stabilité, le châssis doit être coulé dans du béton. Lors de la réalisation de la fondation, un drainage doit être prévu afin que les eaux pénétrant dans le châssis puissent s'en échapper. La couche de finition du sol doit être à la même hauteur ou en dessous du bord supérieure du châssis de montage.

## Montage

Leuchte aus dem Einbaugehäuse ausbauen. Dazu beide Verschlusschrauben in der Bronzehaube bis zum Anschlag lösen. Das Verschlussystem ist dann entriegelt. Leuchtengehäuse mit beiliegendem Spezialwerkzeug aus dem Einbaugehäuse heben.

Einbaugehäuse auf Fundament ( wie zuvor beschrieben ) positionieren und mit beiliegendem oder anderem geeigneten Befestigungsmaterial befestigen.

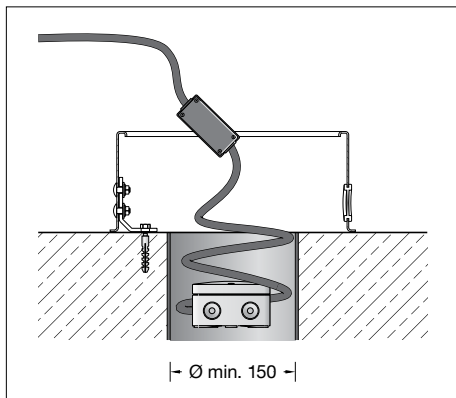
☛ Leuchtengehäuse darf nicht in wärmedämmende Stoffe eingebaut werden. Für den elektrischen Anschluss der BEGA Leuchte ist eine bauseitige Verbindungsmuffe außerhalb des Einbaugehäuses erforderlich. Wir empfehlen hierzu die Verwendung der Verteilerdose **70 730** oder **71 053**.

Leitungsschutzrohr von der Verbindungsmuffe bis in das Einbaugehäuse führen.

Verbindungsleitung durch das Schutzrohr führen und mit Erdkabel dicht verbinden.

Für das Herausnehmen der Leuchte ist im Einbaugehäuse eine Leitungslänge von 0,5 m vorzusehen.

Soll der Anschluss unterhalb der Leuchte erfolgen, muss hierzu bauseitig ein Freiraum erstellt werden. Wir empfehlen für die Drainage die Verwendung eines Rohres DN 150 sowie der Verteilerdose **70 730**.



Leuchtengehäuse öffnen:

Muttern an der Unterseite des Leuchtengehäuses lösen.

Bronzehaube abheben. Glas mit Dichtung abnehmen. Lampe einsetzen.

Glas mit Dichtung auf das Leuchtengehäuse setzen. Auf richtigen Sitz der Dichtung achten. Beim Montieren der Bronzehaube auf richtige Stellung der Fensteröffnung zum Reflektor achten.

Muttern gleichmäßig bis Anschlag festziehen. Anzugsdrehmoment = 12 Nm.

Leuchtengehäuse in das Einbaugehäuse setzen und ausrichten. Verschlusschrauben fest anziehen.

## Lichttechnik

Einbauschcheinwerfer mit breitstreuender asymmetrischer Lichtverteilung. Besonders geeignet für Anstrahlungen, bei denen ein Objekt mit hoher Gleichmäßigkeit beleuchtet werden soll. Deutsches Patent DE 199 188 72 Die Werte der Tabellen zeigen die Richtwerte als Beleuchtungsstärke  $\bar{E}$  auf der angestrahlten Fläche.

## Installation

Dismantling the luminaire from the recess housing.

Undo both locking screws up to the stop. The fastener mechanism is unlocked now. With enclosed special tool lift lamp enclosure out of recessed housing.

Position recess housing on the foundation (as described before) and fix it with enclosed or any other suitable fixing material.

☛ Luminaire housing must not be installed in heat-insulating material.

A customer-provided connecting sleeve outside of the installation housing is required to connect the BEGA luminaire to the power supply. We recommend to use a distribution box

**70 730** or **71 053**.

Pass the protective cable conduit from the connecting sleeve into the installation housing. Pass the connection cable through the protective conduit and connect it securely to the underground cable.

0.5 m of cable is provided in the installation housing so that the luminaire may be removed.

If a connection underneath the luminaire is planned, the customer must ensure that there is enough clearance. For drainage purposes we recommend a DN 150 pipe and the **70 730** distribution box.

## Installation

Retirer le luminaire du châssis de montage.

Desserrer les deux vis de fermeture jusqu'à la butée. Le système de verrouillage est débloqué. Extraire le boîtier du châssis de montage en utilisant l'outil spécial fourni.

Positionner et fixer le châssis de montage sur le massif de fondation avec le matériel de fixation fourni ou tout autre matériel approprié (voir instructions ci-dessus).

☛ Le boîtier du luminaire ne doit pas être installé dans des matériaux d'isolation.

Pour raccorder le luminaire BEGA, un manchon de raccordement extérieur au boîtier d'encastrement est nécessaire.

Nous recommandons l'utilisation d'une boîte de dérivation **70 730** ou **71 053**.

Faire cheminer le tube de protection de ligne depuis le manchon de raccordement jusqu'au boîtier d'encastrement.

Faire cheminer le câble de raccordement à travers la gaine de protection et le raccorder de façon étanche au câble de terre.

Pour retirer le luminaire, un câble de 0,5 m de long est à prévoir dans le boîtier d'encastrement.

Si la connexion doit être réalisée sous le luminaire, prévoir un dégagement lors du montage. Pour le drainage, nous recommandons l'utilisation du tube DN 150 et de la boîte de dérivation **70 730**.

Open the lamp enclosure:

Loosen nuts on the bottom of the lamp enclosure.

Lift bronze cover. Remove glass with gasket. Insert lamp.

Place glass with gasket onto lamp enclosure. Make sure gasket is fitted correctly. When re-assembling the bronze cover note direction of the light exit to the reflector.

Tighten nuts evenly up to the stop.

Torque = 12 Nm.

Place lamp enclosure into recessed housing and align. Tighten locking screws firmly.

Ouvrir le boîtier-lampe:

Desserrer les écrous à la partie inférieure du boîtier-lampe.

Soulever le couvercle en fonte de bronze. Retirer le verre avec le joint. Installer la lampe.

Poser le verre avec le joint sur le boîtier-lampe. Veiller au bon emplacement du joint. Lors du montage du couvercle en fonte de bronze vérifier la bonne position de la fenêtre par rapport au réflecteur.

Serrer les écrous régulièrement et jusqu'à la butée. Moment de serrage = 12 Nm.

Installer le boîtier-lampe dans le châssis de montage et ajuster. Serrer fermement les vis de fermeture.

## Technique d'éclairage

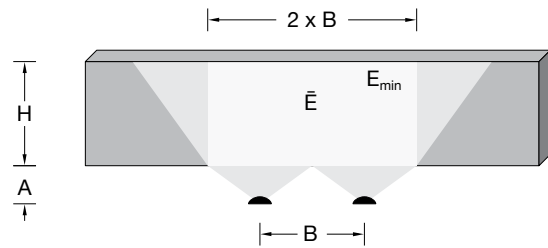
Projecteur à encastrer à répartition lumineuse asymétrique extensive. Particulièrement approprié pour tous les projets exigeant un éclairage d'une grande uniformité.

Brevet allemand DE 199 188 72

Les tableaux donnent à titre indicatif les valeurs d'éclairage  $\bar{E}$  sur la surface éclairée.

**HIT-TC-CE 35 W**

A	H	B	$\bar{E}$	$E_{\min}$
1,0 m	4,0 m	3,0 m	96 lx	9,8 lx
1,5 m	6,0 m	4,5 m	43 lx	4,4 lx
2,0 m	8,0 m	6,0 m	24 lx	2,5 lx



**A** Abstand der Leuchten zur Fassade  
**H** Höhe der Fassade  
**B** Abstand zwischen den Leuchten  
 $\bar{E}$  mittlere Beleuchtungsstärke auf der Fassade  
 $E_{\min}$  minimale Beleuchtungsstärke

**A** distance between luminaires and facade  
**H** height of the facade  
**B** distance between luminaires  
 $\bar{E}$  average illuminance on facade  
 $E_{\min}$  minimum illuminance

**A** distance entre les luminaires et la façade  
**H** hauteur de la façade  
**B** interdistance entre les luminaires  
 $\bar{E}$  niveau d'éclairage moyen sur la façade  
 $E_{\min}$  niveau d'éclairage minimal

**Lampenwechsel · Wartung**

Anlage spannungsfrei schalten.  
 Schlüsselöffnungen im Kopf der Schrauben von Schmutz und Ablagerungen säubern.  
 Dafür keinen Hochdruckreiniger verwenden.  
 Leuchte aus dem Einbaugehäuse ausbauen.  
 Dazu beide Verschlusschrauben in der Bronzehaube bis zum Anschlag lösen.  
 Das Verschlusssystem ist dann entriegelt.  
 Leuchtengehäuse mit beiliegendem Spezialwerkzeug aus dem Einbaugehäuse heben.  
 Leuchte öffnen und reinigen.  
 Nur lösungsmittelfreie Reinigungsmittel verwenden. Das Lampengehäuse muss vollständig sauber und absolut trocken sein. Alle Schrauben und Gewinde auf gute Gangbarkeit überprüfen und einfetten. Lampe auswechseln. Dichtung überprüfen, ggf. ersetzen. Leuchte schließen.  
 Ein gebrochenes Glas muss ersetzt werden.  
 Chemikalien, die korrodierende Wirkungen haben, dürfen auf die Leuchte nicht einwirken.

**Relamping · Maintenance**

Disconnect the electrical installation.  
 Clean dirt and deposits from key openings of the screw head.  
 Do not use a high pressure cleaner.  
 Dismantling the luminaire from the recess housing.  
 Undo both locking screws up to the stop.  
 The fastener mechanism is unlocked now.  
 With enclosed special tool lift lamp enclosure out of recessed housing.  
 Open the luminaire and clean.  
 Use only solvent-free cleaners. The lamp housing must be completely clean and absolutely dry. Check all screws and threads thoroughly and grease them. Change lamp.  
 Check the gasket and replace, if necessary.  
 Close the luminaire.  
 A damaged glass must be replaced.  
 Chemicals which have a corroding effect must not affect the luminaire housing.

**Changement de lampe · Maintenance**

Travailler hors tension.  
 Débarrasser les têtes des vis de toute saleté ou dépôts éventuels.  
 Ne pas utiliser de nettoyeur haute pression.  
 Retirer le luminaire du châssis de montage.  
 Démontez le luminaire:  
 Desserrer les deux vis de fermeture jusqu'à la butée.  
 Le système de verrouillage se trouve débloqué.  
 Extraire le boîtier du châssis de montage en utilisant l'outil spécial fourni.  
 Ouvrir et nettoyer le luminaire. N'utiliser que des produits d'entretien appropriés. Le logement de la lampe doit être entièrement propre et absolument sec. Vérifier et graisser toutes les vis et les filetages. Changer la lampe. Vérifier et remplacer le joint le cas échéant. Fermer le luminaire.  
 Un verre endommagé doit être remplacé.  
 Le luminaire ne doit pas se trouver en contact avec des matériaux d'étanchéité ou des substances chimiques entraînant une corrosion.

**Ergänzungsteile**

**70677** Blende  
 Durch Einsatz der Blende kann die serienmäßige Lichtaustrittsöffnung von 90° auf wahlweise 60° oder 30° reduziert werden.

Verteilerdose für den Einbau ins Erdreich

**70730** Verteilerdose mit 7 Leitungseinführungen · Klemme 5 x 4<sup>□</sup>

**71053** Verteilerdose mit 10 Leitungseinführungen · Klemme 6 x 16<sup>□</sup>

Zu den Ergänzungsteilen gibt es eine gesonderte Gebrauchsanweisung.

**Accessories**

**70677** Shield  
 By means of the shield the standard light distribution opening of 90° can be optionally reduced to 60° or 30°.

Distribution box for installation in soil

**70730** Distribution box with 7 cable entries  
 Connection terminals 5 x 4<sup>□</sup>

**71053** Distribution box with 10 cable entries  
 Connection terminals 6 x 16<sup>□</sup>

For the accessories a separate instructions for use can be provided upon request.

**Accessoires**

**70677** Visière  
 En utilisant cette visière, on peut réduire l'angle de diffusion initial du luminaire de 90° à 60° ou 30°.

Boîte de dérivation pour encastrément dans le sol

**70730** Boîte de dérivation avec 7 entrées de câble · borniers 5 x 4<sup>□</sup>

**71053** Boîte de dérivation avec 10 entrées de câble · borniers 6 x 16<sup>□</sup>

Une fiche d'utilisation pour ces accessoires est disponible.

**Ersatzteile**

Ersatzglas	14000393
EVG	61000752
Fassung	63000250
Reflektor	76000481
Spezialwerkzeug	79000112
Dichtungseinsatz Leitung	83000910
Dichtung Glas	83000948

**Spare parts**

Spare glass	14000393
Electronic ballast	61000752
Lamp holder	63000250
Reflector	76000481
Special tool	79000112
Gasket insert cable	83000910
Gasket glass	83000948

**Pièces de rechange**

Verre de rechange	14000393
Ballast électronique	61000752
Douille	63000250
Réflecteur	76000481
Outil spécial	79000112
Jeu de joint câble	83000910
Joint du verre	83000948