



Ce produit est garanti contre tout défaut de fabrication pendant une durée de 3 ans.
This product is guaranteed against any manufacturing defect for a period of 3 years.

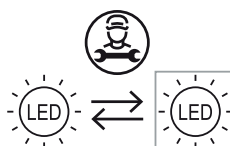
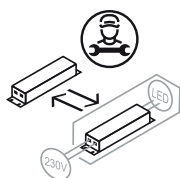
Référence Item Number	Tension d'alimentation Power	Fréquence Frequency	Amperes	IP	IRC CRI	IK
100255	220-240V	50/60Hz	0.08A	65	>80	10
100256	220-240V	50/60Hz	0.08A	65	>80	10

NOTICE DE SÉCURITÉ

- Lisez attentivement les instructions avant utilisation
- Conservez cette notice tant que vous utilisez l'appareil.
- Le montage et l'entretien sont réservés à des personnes qualifiées pouvant intervenir sur des produits devant être reliés manuellement à du courant 230V
- Avant toute action de montage, coupez l'alimentation électrique
- Le câble extérieur souple de ce luminaire ne peut être remplacé ; si le câble est endommagé, le luminaire doit être détruit.
- Attention, risque de choc électrique à l'ouverture du produit. ⚠
- Ce luminaire a une alimentation intégrée, il suffit de relier le luminaire à une arrivée électrique 220-230VAC pour le faire fonctionner.
- L'aspect intégré de l'alimentation a un impact sur le design du luminaire et son installation et usage.
- Pour le luminaire avec une alimentation intégrée, le design est soumis à des problématiques d'aération liée au refroidissement d'une alimentation intégrée.
- Ce type de luminaire peut être plus volumineux et lourd qu'un luminaire avec une alimentation déportée
- Luminaire conçu pour installation directe sur des surfaces normalement inflammables
- Ne pas regarder le luminaire en utilisation normale plus de 10 secondes cela peut être dangereux pour les yeux.
- Il convient que le luminaire soit positionné de telle manière que le regard prolongé du luminaire à une distance inférieure à 0.20 m ne soit pas possible.
- Ce produit répond à toutes les exigences essentielles de chacune des directives qui lui sont applicables.
- En fin de vie, ce produit doit faire l'objet d'une collecte séparée et ne doit pas être mélangé aux autres déchets ménagers pour le respect de la santé et de la sécurité des personnes et pour la conservation des ressources naturelles.

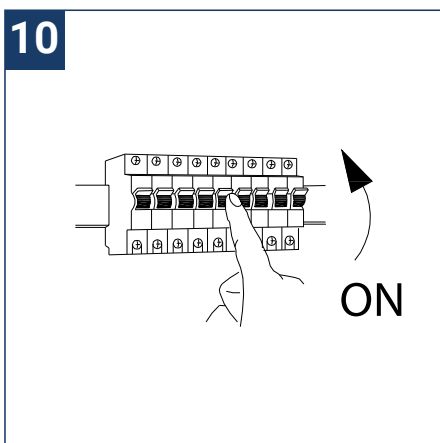
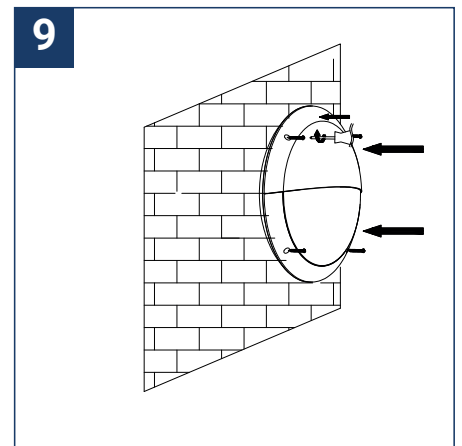
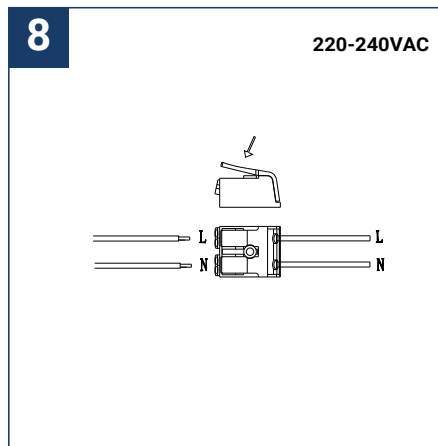
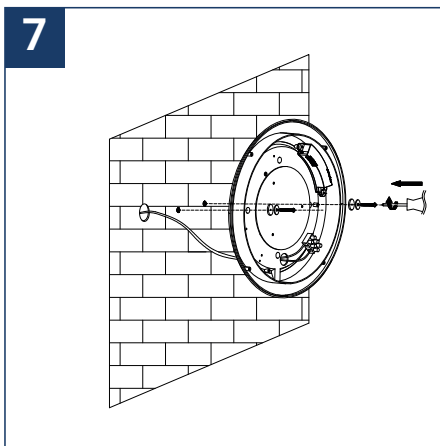
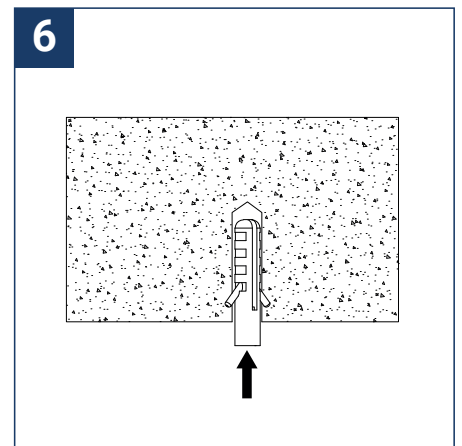
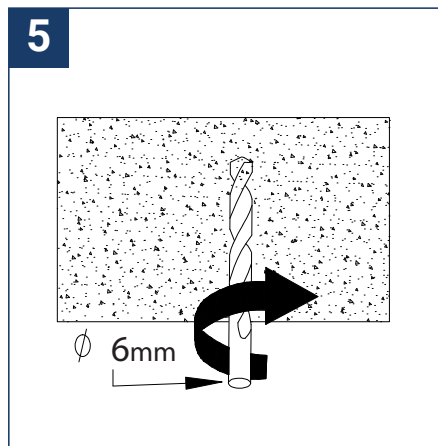
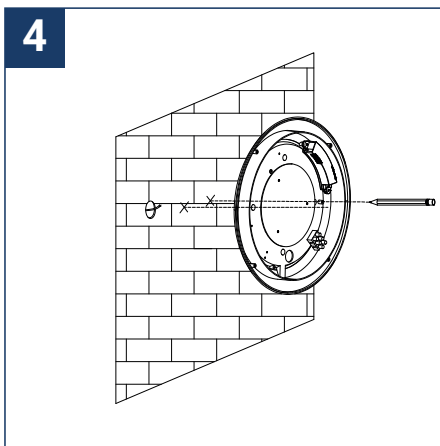
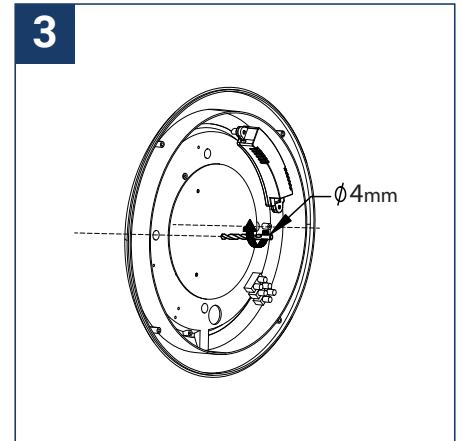
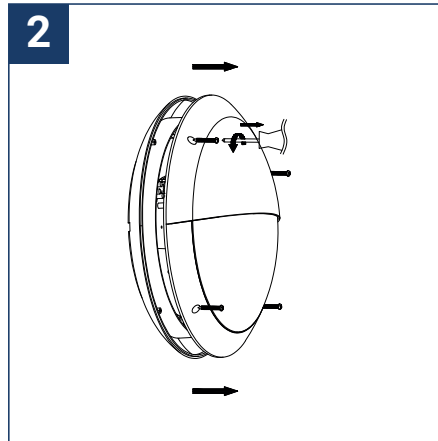
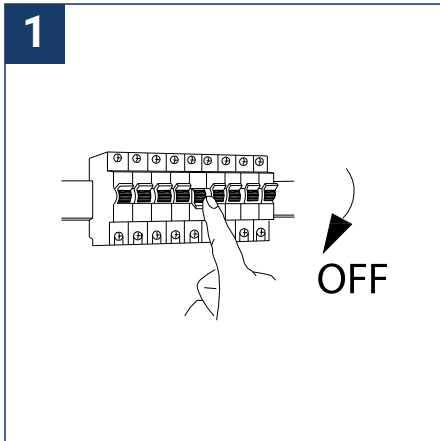
SAFETY NOTE

- Read the instructions carefully before use
- Keep these instructions while you use the device.
- Installation and maintenance are reserved for qualified people who can work on products that must be manually connected to 230V current
- Before any assembly action, cut off the power supply
- The flexible exterior cable of this luminaire cannot be replaced; if the cable is damaged, the luminaire must be destroyed.
- Caution, risk of electric shock when opening the product. ⚠
- This luminaire has a built-in power supply, just connect the luminaire to a 220-230VAC electrical supply to make it work.
- The integrated aspect of the power supply has an impact on the design of the luminaire and its installation and use.
- For the luminaire with an integrated power supply, the design is subject to ventilation problems linked to the cooling of an integrated power supply.
- This type of luminaire can be larger and heavier than a luminaire with a remote power supply
- Luminaire designed for direct installation on normally flammable surfaces
- Do not look at the luminaire in normal use for more than 10 seconds as this can be dangerous for the eyes.
- The luminaire should be positioned in such a way that prolonged viewing of the luminaire at a distance of less than 0.20 m is not possible.
- This product meets all the essential requirements of each of the directives applicable to it.
- At the end of its life, this product must be collected separately and must not be mixed with other household waste for the respect of human health and safety and for the conservation of natural resources.



Ce produit contient une source lumineuse de classe d'efficacité énergétique

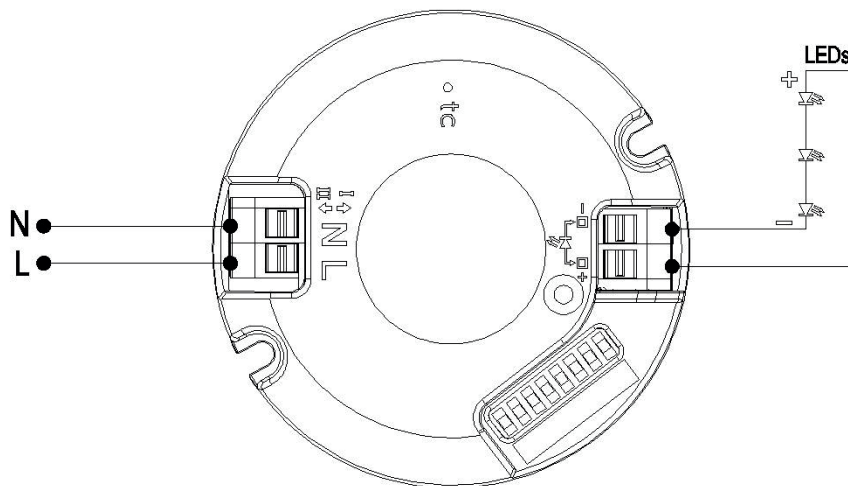




SPÉCIFICATION TECHNIQUE / MULTI-FUNCTION SENSOR SPECIFICATION / ESPECIFICACIÓN SENSOR MULTIFUNCIONAL
SPECIFICAZIONE DEL SENSORE MULTIFUNZIONE / MULTI-FUNKTIONSSENSOR SPEZIFIKATION

Voltage / Tension	220 - 240 Vac, 50/60Hz
Power factor / Facteur de puissance	> 0.9
HF system / Système HF	5.8GHz + 75MHz, ISM wave band
Transmitting power / Puissance d'émission	< 1mW
Detection zone max. / Zone de détection max.	3-8m (D) x 3m (H)
Detection sensitivity / Sensibilité de détection	25% / 50% / 75% / 100%
Hold time / Minuterie	5s / 90s / 3min / 10min
Daylight sensor / Capteur de lumière du jour	5lux / 15lux / 50 lux / Disable
Standby dimming level / Niveau de gradation en veille	10% - typical value / valeur type
Mounting height / Hauteur de montage	Min. 2.5m / 3m / Max. 6m
Detection angle / Angle de détection	150° (wall installation); 360° (ceiling installation)
Stand-by Period / Période d'attente	0S / 30S / 10min / +∞

CÂBLAGE / CONNECT WIRE



TEMPORISATION DU PRÉAVIS / CORRIDOR FUNCTION

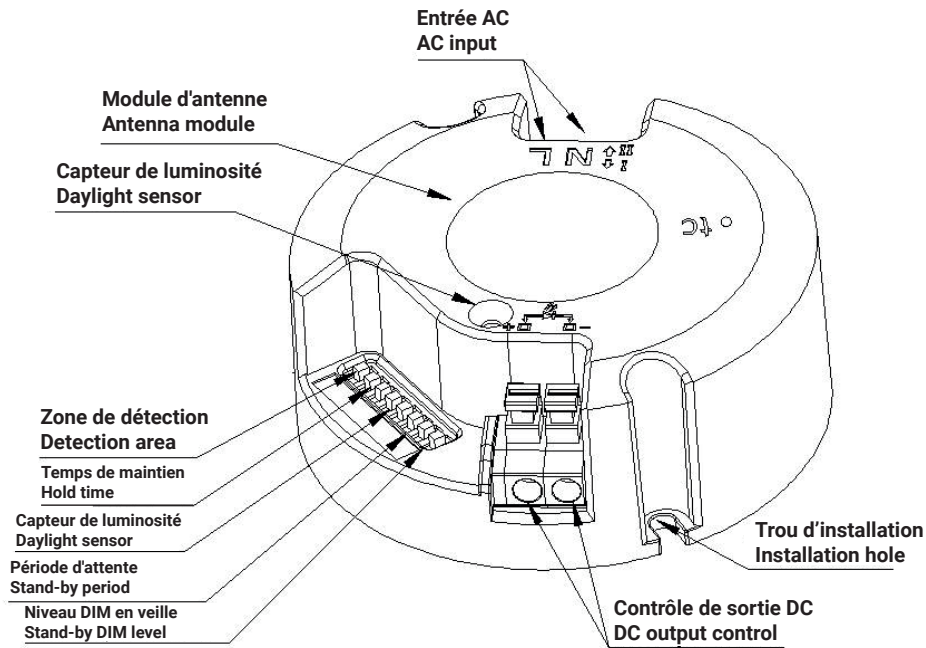
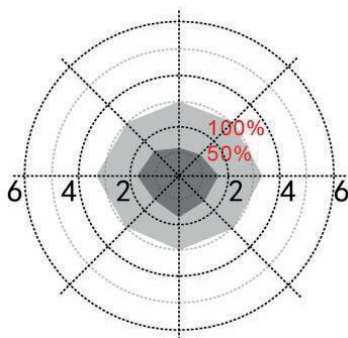


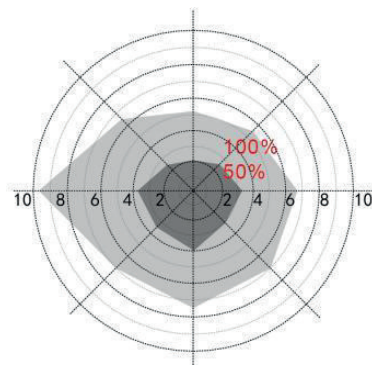
TABLEAU DE RAYONNEMENT / RADIATION CHART

MONTAGE PLAFOND / CEILING MOUNT

Monté en surface : 3m
Réglage de la plage d'induction : 100 %/50 %
Surface Mounted : 3m
Induction Range Setting : 100%/50%



Marchez normalement (vitesse de déplacement : 1 m/s).
Walk Normally (Traveling Speed: 1m/s)



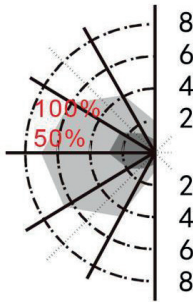
Marchez doucement (vitesse de déplacement : 0.3m/s).
Walking Slowly (Traveling Speed: 0.3m/s)



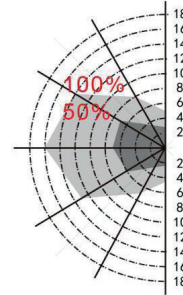
TABLEAU DE RAYONNEMENT / RADIATION CHART

MONTAGE MUR / WALL MOUNT

Installation horizontale: 2m
Réglage de la plage d'induction : 100 %/50 %
Horizontal Installation: 2m
Induction Range Setting: 100%/50%



Marchez normalement (vitesse de déplacement : 1 m/s).
Walk Normally (Traveling Speed: 1m/s)



Marchez doucement (vitesse de déplacement : 0.3m/s).
Walking Slowly (Traveling Speed: 0.3m/s)

COMMUTATEUR DIP DE RÉGLAGE DES FONCTIONS / FUNCTION SET DIP SWITCH

Zone de détection Detection area

	1	2	
I	ON	ON	100%
II	-	ON	75%
III	ON	-	50%
IV	-	-	25%

Temps de maintien Hold time

	3	4	
I	ON	ON	5S
II	-	ON	90S
III	ON	-	3min
IV	-	-	10min

Capteur de luminosité Daylight sensor

	5	6	
I	ON	ON	Disable
II	-	ON	50Lux
III	ON	-	15Lux
IV	-	-	5Lux

Période d'attente Stand-by period

	7	8	
I	ON	ON	0S
II	-	ON	30S
III	ON	-	10min
IV	-	-	+∞

Niveau DIM en veille Stand-by DIM level

Initialisation : Lorsque le capteur est alimenté pour la première fois, la lampe s'allumera à 100 % de luminosité et s'éteindra après 10 secondes. Pendant l'initialisation, aucun signal de détection de mouvement externe ne sera détecté.

Réglages usine : Zone de détection : 100 %, temps de maintien : 5 s, capteur de lumière du jour : désactivé, période de veille : 0 s.

Initialization : When the sensor is energized for the first time, the lamp will be turned on at 100% brightness and will be turned off after 10 seconds. During initialization, no external movement sensing signal will be detected.

Factory settings : Detection Area:100%, Hold Time:5S, Daylight Sensor:Disable, Stand-by period:0S

