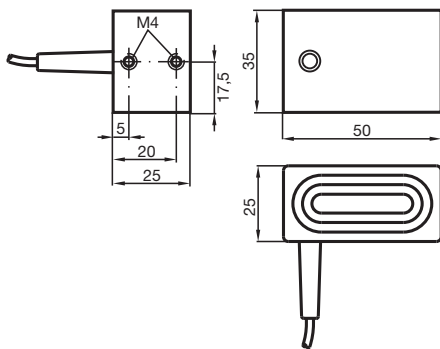


Détecteur inductif

FJ7-A2-Y20193



Dimensions



Données techniques

Caractéristiques générales

Fonction de commutation		antivalente
Type de sortie		PNP
Portée nominale	s_n	7 mm
Montage		noyable
Polarité de sortie		CC
Portée de travail	s_a	0 ... 5,67 mm
Facteur de réduction r_{Al}		0,4
Facteur de réduction r_{Cu}		0,3
Facteur de réduction $r_{1,4301}$		0,85
Type de sortie		4 fils

Valeurs caractéristiques

Tension d'emploi	U_B	10 ... 30 V
Fréquence de commutation	f	0 ... 200 Hz
Course différentielle	H	typ. 3 %
Protection contre l'inversion de polarité		protégé
Protection contre les courts-circuits		pulsé
Chute de tension	U_d	≤ 3 V
Courant d'emploi	I_L	0 ... 200 mA
Consommation à vide	I_o	≤ 20 mA
Retard à la disponibilité	t_v	≤ 20 ms

conformité de normes et de directives

Date de publication: 2022-06-21 Date d'édition: 2022-06-21 : 020193_fra.pdf

Reportez-vous aux « Remarques générales sur les informations produit de Pepperl+Fuchs ».

Groupe Pepperl+Fuchs
www.pepperl-fuchs.com

États-Unis : +1 330 486 0001
fa-info@us.pepperl-fuchs.com

Allemagne : +49 621 776 1111
fa-info@de.pepperl-fuchs.com

Singapour : +65 6779 9091
fa-info@sg.pepperl-fuchs.com

PEPPERL+FUCHS

Données techniques

Conformité aux normes	
Normes	EN 60947-5-2:2007 IEC 60947-5-2:2007
Conditions environnementales	
Température ambiante	-25 ... 70 °C (-13 ... 158 °F)
Caractéristiques mécaniques	
Section des fils	0,5 mm ²
Matériau du boîtier	laiton, zingué
Face sensible	POM
Degré de protection	IP67

Connexion

