

Description	Valeur
-------------	--------

**Information générale:**

Nom produit: NKE 50-315/331 A2F2AE-SBQQE

Code article: 99099350

Numéro EAN:: 5712606741656

Prix:

**Technique:**

Vitesse de rotation pour les données de la pompe: 1450 mn-1

Débit nominal: 47 m³/h

Pompe avec moteur: O

Hmt nom.: 33.9 m

Diamètre réelle de la roue mobile: 331 mm

Diamètre nominal de la roue: 315

Diamètre arbre: 32 mm

Code de la garniture mécanique: BQQE

Tolérance courbe: ISO9906:2012 3B2

Version pompe: A2

Conception des paliers: Standard

**Matériaux:**

Corps de pompe: Fonte

Corps de pompe: EN-GJL-250

Corps de pompe: ASTM class 35

Bague d'usure: Laiton

Roue: Fonte

Roue: EN-GJL-200

Roue: ASTM class 30

Arbre: Stainless steel

Arbre: EN 1.4301

Arbre: AISI 304

Revêtement interne du corps de pompe: CED

Code matériau: A

Code caoutchouc: E

**Installation:**

Maximum ambient temperature: 50 °C

Pression maximale de service: 16 bar

Norme raccordement tuyaux: EN 1092-2

Type raccordement d'entrée: DIN

Type raccordement de sortie: DIN

Taille raccordement d'entrée: DN 65

Taille raccordement de sortie: DN 50

Pression nominale pour le raccordement: PN 16

Type d'accouplement: Flexible avec entretoise

Base frame design: EN/ISO

Grouting: N

Code raccord: F

**Liquide:**

Liquide pompé: Eau

Plage température liquide: -25 .. 120 °C

Température liquide sélectionnée: 20 °C

Densité: 998.2 kg/m³

**Donnée électrique:**

Type moteur: 132MH

Classe de rendement IE: IE5

Puissance nominale - P2: 7.5 kW

Fréquence d'alimentation: 50 Hz

Tension nominale: 3 x 380-500 V

Courant nominal: 14.1-11.1 A

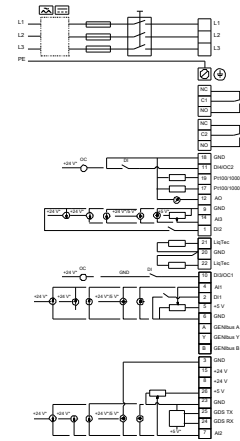
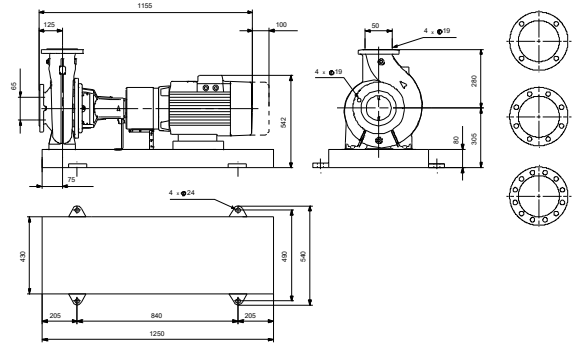
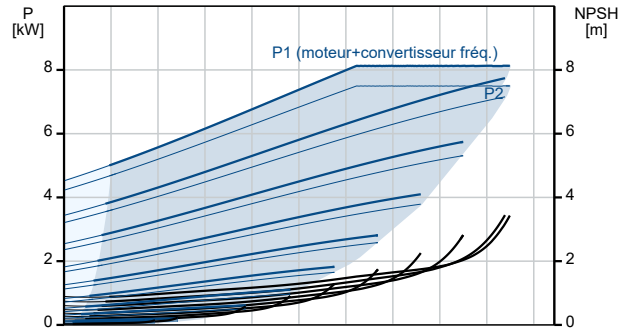
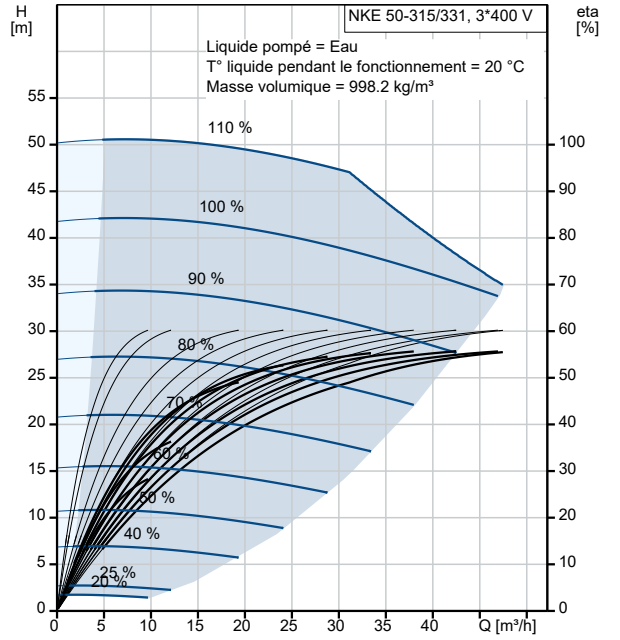
Cos phi - facteur de puissance: 0.93-0.89

Vitesse nominale: 180-2200 mn-1

Rendement: 92.2%

Rendement moteur à pleine charge: 92.2 %

Nombre de pôles: 4



Description	Valeur
Indice de protection (IEC 34-5):	IP55
Classe d'isolement (IEC 85):	F
Protection moteur:	ELEC
No moteur:	99392847
<b>Commandes:</b>	
Armoire de commande:	HMI300 - Fonctions avancées
Module fonction:	FM300 - Avancé
Convertisseur de fréquence:	Intégré
Capteur de pression:	N
<b>Autres:</b>	
Indice d'efficacité minimale, MEI ≥:	0.70
Poids net:	251 kg
Poids brut:	266 kg
Volume d'expédition:	0.574 m3