

96634353 IS 12L85-730 NR CL2 WS7 T60F GY

LED 33W IS12L85-730NR	ISO 9223 C5	ULUG * * * * *	ida DAKKA SKY APPROVED	IP66	IK08	CE	650°C	T _a -35 +45
-----------------------	----------------	-------------------	---------------------------	------	------	----	-------	---------------------------

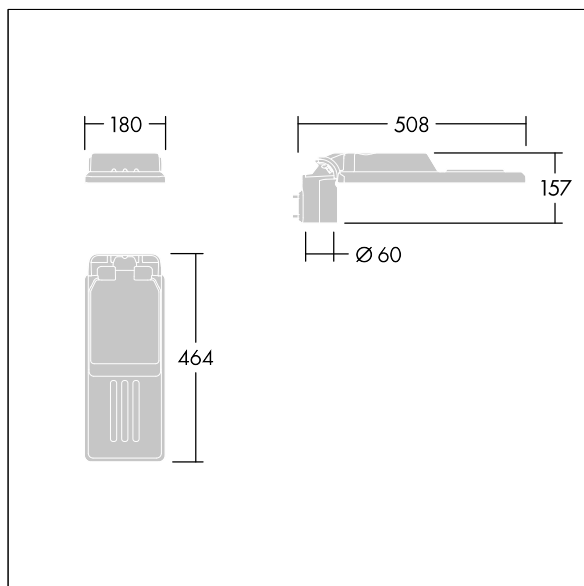
Isaro

Lanterne routière à haute performance, discrète et flexible. Programmable Driver, réglé pour un rendement fixe, alimentant 12 LED en 850 mA. Corps : taille extra petit, aluminium (EN AC-44300) injecté, gris clair 150 sablé thermopoudré. Shaft: gris clair 150 sablé texturé. Fermeture : Extra blanc verre. Fixations : Acier inox avec traitement anti-galvanique. Optique Route étroite, avec LED Indice min. de rendu des couleurs: 70, Température de couleur: 3000 Kelvin fournis. Classe électrique II, Résistance aux impacts : IK08, IP66, Ta max.: 45°C. Livré avec un adaptateur d'emmanchement de Ø 60 mm, pré-installé pour un montage top, inclinaison 5°. Pré-câblé avec 7 m de câble H07RN-F 1,5 mm².

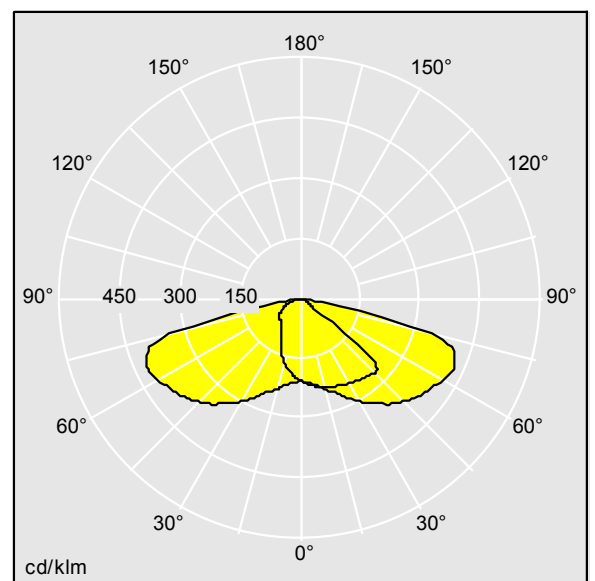
Dimensions : 508 x 180 x 157 mm
 Puissance du luminaire: 33 W
 Flux lumineux du luminaire: 3983 lm
 Efficacité lumineuse du luminaire: 121 lm/W
 Poids : 3,76 kg
 Scx : 0.028 m²



TLG_ISLC_F_XS_ZU_SR.jpg



TLG_ISLC_M_XSMTP60.wmf



TL_IS12L85NR730.ltd

Position de la lampe: STD - Standard
 Source lumineuse: LED
 Flux lumineux du luminaire*: 3983 lm
 Efficacité lumineuse du luminaire*: 121 lm/W
 Indice min. de rendu des couleurs: 70
 Convertisseur: 1 x 87500877 LCO 40/200-1050/64 NF
 C ADV3

Température de couleur: 3000 Kelvin
 Tolérance de la couleur (MacAdam intial): 5
 Vie utile nominale (B10)*:
 L90 100000h à 25°C
 Puissance du luminaire*: 33 W Facteur de puissance
 = 0,97

Equipement: PROG
 Rend.: 1,00 Rend. Sup.: 0,00 Rend. Inf.: 1,00

Ce produit contient une source lumineuse de classe d'efficacité énergétique D.

Toutes les valeurs marquées d'un * sont des valeurs nominales. Thorn utilise des composants testés et éprouvés, en provenance des meilleurs fournisseurs. Dans certains cas isolés, il se peut qu'il y ait des pannes de nature technologique au niveau des LED individuels, pendant le cycle de vie nominal du produit. Les normes internationales fixent la tolérance du flux initial et de la charge associée à ± 10 %. Sauf indication contraire, les valeurs sont applicables pour une température ambiante de 25 °C.

Les produits de Thorn Lighting sont perfectionnés en permanence. Nous nous réservons le droit d'apporter des modifications à nos produits sans autres publications.
 © Thorn Lighting