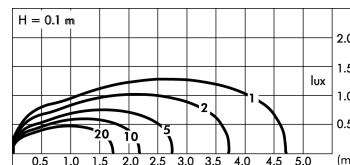
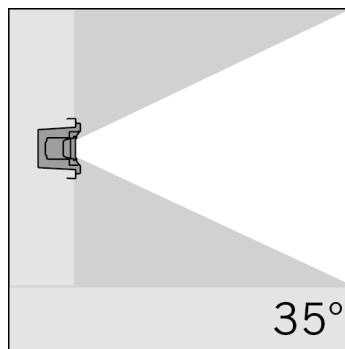
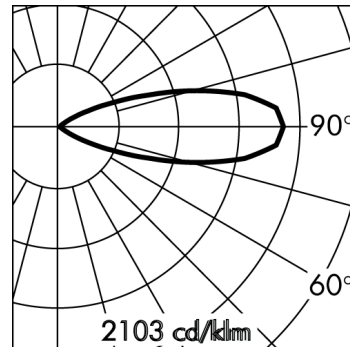
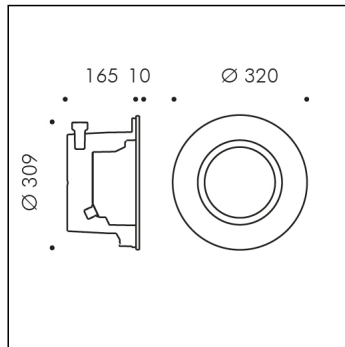


POOL



S.3630
 module 12 LED RGBW (W=6000K) 430lm 31W 24Vdc GRADABLE PWM
 Immergeables



Données techniques source lumineuse

Type source lumineuse:	LED RGBW (W=6000K)
Flux lumineux appareil:	430lm
Consommation totale:	31W
Rendement lumineux:	14lm/W

Données techniques alimentation

Tension (DC):	24Vdc
Consulter la liste accessoires Alimentateurs SIMES dans les pages suivantes	
Gradation:	PWM

Données techniques Températures Durée

Durée de vie LED:	L80 B10 70.000h Ta 25°C L80 B10 50.000h Ta 40°C
Durée de vie APPAREIL:	min. 50.000h Ta 40°C
Température ambiante performance:	Tq 25°C
Température ambiante d'exercice:	da -20°C a +50°C
Température de stockage:	da -20°C a +60°C

Données techniques alimentation

Classe électrique:	III
Indice de protection IP:	IP68
Résistance mécanique:	IK10
Poids:	6.95Kg
Câble d'alimentation:	8m - H07RNF

POOL
S.3630**CAHIER DES CHARGES****TYPLOGIE**

Immergeable. Indice de protection IP 68

CARACTERISTIQUES

Structure en polymères. Enjoliveur frontal épaisseur 2 mm en acier inoxydable AISI 316L (catégorie protection marine). Diffuseur en verre transparent trempé avec épaisseur 10mm MICROPOOL, 12mm MINIPOOL/POOL. Vis BTR en acier INOX A4 à forte teneur en molybdènes 2,5-3%. Résistance mécanique IK 10 Joints en silicone.

PERFORMANCES TECHNIQUES

Des orifices en périphérie de l'enjoliveur permettent la circulation de l'eau à l'intérieur du boîtier d'encastrement en assurant ainsi un refroidissement efficace. En effet, l'eau froide entre par les orifices à la partie inférieure, circule à l'intérieur du boîtier d'encastrement et coule, rechauffée, par les orifices supérieurs. La répartition spectrale de la lumière est destinée à modifier l'apparence du site ou de l'objet éclairés. Ils ne conviennent pas pour d'autres applications. Faisceau lumineux, avec position fixe de la lampe. Rendement --

BOÎTIER POUR INSTALLATION ET MAINTENANCE

Boîtier d'encastrement en polymères avec contre-enjoliveur de fixation en acier inox AISI 316L permettant ainsi de : 1) réaliser facilement le câblage; 2) retirer aisément l'appareil pour la maintenance.

CÂBLAGE

Entrée simple pour câble d'alimentation avec presse-étoupe M20. MICROPOOL RGBW et MINIPOOL RGBW livré précâblé avec 6m de câble (H07RN8-F) 5 x 1mm². POOL RGBW livré précâblé avec 8m de câble (H07RN8-F) 5 x 1mm². scellée avec une résine époxy bicomposante. Le câblage est réaliser avec câbles recouverts de gaines isolantes en silicone. Gaine souple en plastique longueur 5 mètres pour MICROPOOL et MINIPOOL, 7 mètres pour POOL. Classe électrique: CLASSE III Matériaux / Finition: Inox (cod.19) Poids: 6.95 Kg

Appareils fournis avec module LED

Le luminaire ne peut pas être installée hors de l'eau.

Ne convient pas aux installations en eau salée et en utilisant des sels pour le traitement de l'eau.

Adapte pour piscines en béton et métal.

POOL MODÈLE ENREGISTRÉ

Cet appareil contient des modules LED. En cas de défaut ou de mauvais fonctionnement, contactez le fabricant pour obtenir des instructions supplémentaires concernant le remplacement du circuit LED et de ses composants. Le module LED de ce dispositif ne peut être manipulé par l'utilisateur final.

Module LED conçu conformément au règlement actuel Lumen Maintenance (LM80) et le Mémoire Technique (TM21) dans lequel la qualité de la lumière est fiable pour une vie de 70.000 heures rapportables à L80 B10 Ta 25°C (50.000 heures rapportables à L80 B10 Ta 40°C) . Durée de vie Appareil min. 50.000 heures Ta 40°C. Température ambiante d'exercice de -20°C à + 50°C. Température de stockage de -20°C à +60°C.

POOL
S.3630



ACCESSOIRES



S.2459
BOÎTE 502 EN APPLIQUE POUR TOUCH-PANEL MULTIZONE
Boîte accessoire 502 pour installation en applique pour loger le TOUCH-PANEL S.2451 Dimensions 83mmx83mmx30mm



S.3660
BOÎTE DE JONCTION IP65*
Puisarde de dérivation pour câblage fourni avec presse-étoupe pour 3 entrées (3 entrées supplémentaires que l'on peut ouvrir avec l'accessoire S.3670) Charge maximum 500 Kg. Dimensions 300mmx300mmx230mm



S.3670
1 PRESSE ÉTOUPE ADDITIONNELLES
Nécessaires pour le raccordement de plus de 2 luminaires à la boîte de jonction S.3660 / boîte de transformateur S.3664, S.3665, S.3667, S.3668.



S.2440
ALIMENTATION ELECTRONIQUE RGBW IP55 320W 230V/24V PWM DMX
Box IP55 avec transformateur 320W 230V/24V PWM Système d'adresses DMX inclus. Gérable en protocole DMX . Le nombre maximum d'appareils dépend de la somme des puissances unitaires de l'appareil. Dimensions 316mm x300mm x128mm
L'UTILISATION DU DÉCHARGEUR À SURTENSION S.2499 EST RECOMMANDÉE POUR CHAQUE BALLAST ÉLECTRONIQUE QUI DOIT ÊTRE INSTALLÉ À UNE DISTANCE MAXIMALE DE 10m DE CELUI-CI.



S.2450
TÉLÉCOMMANDE IP20 RF MULTIZONE RGBW DMX
Faculté de régler le changement de couleur et l'intensité des appareils d'éclairage RGBW connectés aux CONVERTISSEURS EBOX respectifs (S.2460) La distance minimale couverte par les EBOX (convertisseur du signal RF/DMX) est de 30 mètres en plein champ. En plus elle est compatible avec l'accessoire TOUCH PANEL S.2451, mais dans ce cas-ci il faut prévoir une connexion câblée pour un fonctionnement correct.



S.2451
TOUCH-PANEL IP 20 MULTIZONE RGBW DMX
Faculté de régler le changement de couleur et l'intensité des appareils d'éclairage RGBW connectés aux CONVERTISSEURS EBOX (S.2460) respectifs en modalité sans fil, ou par câble connecté directement aux BOX d'alimentation RGBW 24V PWM ((S.3411, S.3413, S.2440, S.3668, S.3667), ou bien directement aux appareils 230Vac avec décodeur DMX intégré.



S.2460
CONVERTISSEUR DE SIGNAL EBOX DMX
Le box sans fil IP66 permet la conversion du signal RF en DMX. Le dispositif est compatible avec le TOUCH-PANEL MULTIZONE (S.2451) et/ou avec la TÉLÉCOMMANDE (S.2450) et/ou le contrôle APP à travers les GATEWAY WiFi-106 BOX (S.2465) ATTENTION: Comme tout autre produit sans fil, les accessoires SIMES sans fil S.2460 / S.2461 / S.2465 ne peuvent pas être placés dans des caches métalliques ou à côté de grandes structures métalliques. Le métal bloquera ou réduira tous les signaux radio qui sont cruciaux pour le fonctionnement du produit.



S.2461
RÉPÉTITEUR DE SIGNAL EBOX DMX
Le box répéteur IP66 permet l'augmentation de puissance du signal sans fil. ATTENTION: Comme tout autre produit sans fil, les accessoires SIMES sans fil S.2460 / S.2461 / S.2465 ne peuvent pas être placés dans des caches métalliques ou à côté de grandes structures métalliques. Le métal bloquera ou réduira tous les signaux radio qui sont cruciaux pour le fonctionnement du produit.



S.2465
GATEWAY WIFI-106 BOX DMX
IP66 pour le contrôle en WiFi à travers APP (Android 4.0 ou suivants ou iOS 8.0 ou suivants) qui permet la gestion de façon intelligente des scènes de lumière depuis Smartphone/tablette in modalité locale (WiFi). Compatible avec l'accessoire TOUCH-PANEL (S.2451) et/ou CONVERTISSEUR (S.2460) / RÉPÉTITEUR DE SIGNAL BOX (S.2461) respectif. ATTENTION: Comme tout autre produit sans fil, les accessoires SIMES sans fil S.2460 / S.2461 / S.2465 ne peuvent pas être placés dans des caches métalliques ou à côté de grandes structures métalliques. Le métal bloquera ou réduira tous les signaux radio qui sont cruciaux pour le fonctionnement du produit.



S.2466
GATEWAY WIFI-108 BOX + TOUCH-PANEL MULTIZONE RGBW DMX
Multizone RGBW Touch panel (voir les spécifications techniques S.2451) livré avec le Gateway qui permet la gestion de façon intelligente depuis Smartphone/tablette en modalité locale (WiFi) et/ou à distance à travers plateforme cloud (3G/4G).



S.3411
ALIMENTATION ELECTRONIQUE RGBW IP55 60W 230V/24V PWM DMX
Box IP55 avec transformateur 60W 230V/24V PWM Système d'adresses DMX inclus. Gérable en protocole DMX . Le nombre maximum d'appareils dépend de la somme des puissances unitaires de l'appareil. Dimensions 260mmx260mmx100mm
L'UTILISATION DU DÉCHARGEUR À SURTENSION S.2499 EST RECOMMANDÉE POUR CHAQUE BALLAST ÉLECTRONIQUE QUI DOIT ÊTRE INSTALLÉ À UNE DISTANCE MAXIMALE DE 10m DE CELUI-CI.



S.3413
ALIMENTATION ELECTRONIQUE IP55 RGBW 90W 230V/24V PWM DMX
Box IP55 avec transformateur 90W 230V/24V PWM Système d'adresses DMX inclus. Gérable en protocole DMX . Le nombre maximum d'appareils dépend de la somme des puissances unitaires de l'appareil. Dimensions 260mmx260mmx100mm
L'UTILISATION DU DÉCHARGEUR À SURTENSION S.2499 EST RECOMMANDÉE POUR CHAQUE BALLAST ÉLECTRONIQUE QUI DOIT ÊTRE INSTALLÉ À UNE DISTANCE MAXIMALE DE 10m DE CELUI-CI.

Suivante ...

POOL
S.3630



ACCESSOIRES



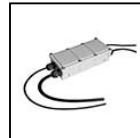
S.3415
ALIMENTATION ELECTRONIQUE RGBW IP55 60W 230V/24V PWM DALI DT6
Box IP55 avec transformateur 60W 230V/24V PWM Système d'adresses DALI inclus. Gérable en protocole DALI DT6. Le nombre maximum d'appareils dépend de la somme des puissances unitaires de l'appareil. Dimensions 260mmx260mmx100mm
L'UTILISATION DU DÉCHARGEUR À SURTENSION S.2499 EST RECOMMANDÉE POUR CHAQUE BALLAST ÉLECTRONIQUE QUI DOIT ÊTRE INSTALLÉ À UNE DISTANCE MAXIMALE DE 10m DE CELUI-CI.



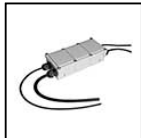
S.3416
ALIMENTATION ELECTRONIQUE RGBW IP55 90W 230V/24V PWM DALI DT6
Box IP55 avec transformateur 90W 230V/24V PWM Système d'adresses DALI inclus. Gérable en protocole DALI DT6. Le nombre maximum d'appareils dépend de la somme des puissances unitaires de l'appareil. Dimensions 260mmx260mmx100mm
L'UTILISATION DU DÉCHARGEUR À SURTENSION S.2499 EST RECOMMANDÉE POUR CHAQUE BALLAST ÉLECTRONIQUE QUI DOIT ÊTRE INSTALLÉ À UNE DISTANCE MAXIMALE DE 10m DE CELUI-CI.



S.3417
ALIMENTATION ELECTRONIQUE RGBW IP55 320W 230V/24V PWM DALI DT6
Box IP55 avec transformateur 320W 230V/24V PWM Système d'adresses DALI inclus. Gérable en protocole DALI DT6. Le nombre maximum d'appareils dépend de la somme des puissances unitaires de l'appareil. Dimensions 326mmx300mmx128mm
L'UTILISATION DU DÉCHARGEUR À SURTENSION S.2499 EST RECOMMANDÉE POUR CHAQUE BALLAST ÉLECTRONIQUE QUI DOIT ÊTRE INSTALLÉ À UNE DISTANCE MAXIMALE DE 10m DE CELUI-CI.



S.3450
DIMMER DMX IP67
Require remote power supply 230V/24Vdc Maximun power consumption 240W IP67 Dimensions 255mmx100mmx55mm



S.3451
DIMMER DALI DT6 IP67
Require remote power supply 230V/24Vdc Maximun power consumption 240W DALI addresses :4 IP67 Dimensions 255mmx100mmx55mm



S.3667
BOÎTE DE JONCTION TRANSFORMATEUR RGBW 90W 240V/24V PWM DMX
IP65 TRANSFORMATEUR pour: N°4 Micropool LED RGBW** ou N°4 Minipool LED RGBW** ou N°2 Pool LED RGBW Charge maximale 500 Kg Dimensions 300mmx300mmx230mm ** = nécessaire 2 x S.3670 presse étoupe additionelle
L'UTILISATION DU DÉCHARGEUR À SURTENSION S.2499 EST RECOMMANDÉE POUR CHAQUE BALLAST ÉLECTRONIQUE QUI DOIT ÊTRE INSTALLÉ À UNE DISTANCE MAXIMALE DE 10m DE CELUI-CI.