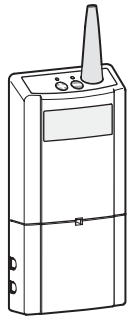


(NL) (EN)

Unidirectional radio input concentrator

User instructions

6LE003249A

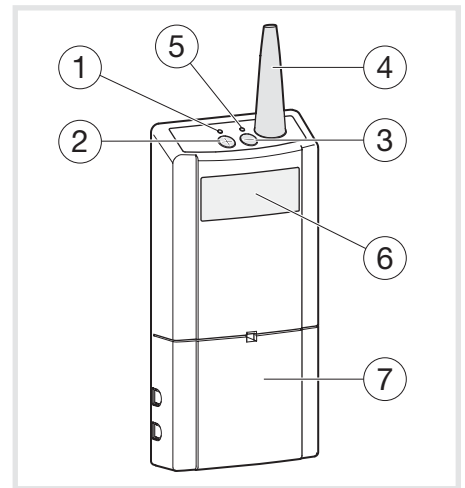


TR351



tebis

KNX



(EN)

The TR351 concentrators increase the number of unidirectional radio products in a combined system (radio/wire-based) by grouping together the inputs that perform the same function. The TR351 concentrators are equivalent to 24- or 32-channel input modules, depending on the type of system (TX100 or ETS). They are part of the Tebis installation system.

Configuration

- TX100 V1.7.0 or later: a description can be obtained from the manufacturer.
- ETS : application software TL351 : the database and description can be obtained from the manufacturer.

Functions

- 24 channels available in the TX100 configuration.
- 32 channels available in the ETS configuration.
- Maximum concentration of 24 radio inputs per channel.
- View of status by 2x8 segment display.
- Possibility to restore the factory settings for the product.
- Possibility of deleting links created from the product.

The precise functions of these products depend on the configuration and settings.

Wiring and start-up

Remove flap ⑦ using a screwdriver and connect the product to the bus.

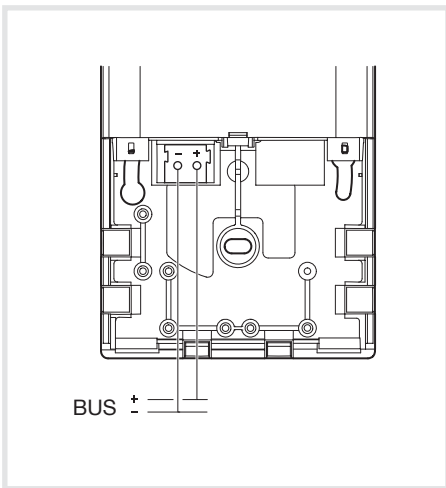
Display

The table below shows the product status according to LEDs ⑤ and ① and the display ⑥.

| | LED ⑤ | LED ① | Display ⑥ | Description |
|-----|---------|---------|-----------|--|
| 1 | ON | OFF | 00-32 | TR351 in "Create links" mode: the next activated radio input will be linked to the number displayed |
| 2 | ON | OFF | 00-32 | TR351 in "Create links" mode: store the current link |
| 3 | OFF | ON | 00-32 | TR351 in "Delete links" mode: the link between the next radio input and the displayed number will be deleted |
| 4 | OFF | ON | 00-32 | TR351 in "Delete links" mode: delete the current link |
| 5 | OFF | ON | 00-32 | TR351 in "Delete links" mode: delete all the links with the selected channel |
| 6* | ON | ON | 00-32 | TX100 in "Prog", "Num" or "Visu" mode: the input selected on the TX100 is linked to the concentrator |
| 7* | ON | ON | -- | TX100 in "Prog", "Num" or "Visu" mode: the input selected on the TX100 is not connected to the concentrator |
| 8* | Flashes | Flashes | 00-32 | TX100 in "Prog", "Num" or "Visu" mode: the channel number displayed on the concentrator is not yet numbered on the TX100 |
| 9 | OFF | OFF | rF | Deleting all the radio inputs stored in the TR351. This takes at least 5 seconds |
| 10 | OFF | OFF | FR | Factory return of the TR351 is in progress |
| 11 | OFF | OFF | | Normal mode |
| 12 | OFF | OFF | Lo | A unidirectional radio input linked to the TR351 with a low battery level has sent a telegram |
| 13 | OFF | OFF | -- | TR351 in "Visu" mode: "Visu" mode is active |
| 14 | OFF | OFF | Ad | TR351 in physical address mode |
| 15* | OFF | OFF | Et | TR351 in ETS radio learning mode |

* : Display only visible when programmed by the TX100.

** : Display only visible when programmed by the ETS 4 or 5.



- This device must be installed only by a qualified electrician.
- Not to be installed outside.

Usable throughout Europe and in Switzerland

Hager Controls hereby declares that the Unidirectional radio input concentrator device complies with the essential requirements and other relevant provisions of Directive 2014/53/EU.

The CE declaration is available on the:
www.hagergroup.com



Correct Disposal of This product
(Waste Electrical & Electronic Equipment).

(Applicable in the European Union and other European countries with separate collection systems).

This marking shown on the product or its literature indicates that it should not be disposed with other household wastes at the end of its working life. To prevent possible harm to the environment or human health from uncontrolled waste disposal, please separate this from other types of wastes and recycle it responsibly to promote the sustainable reuse of material resources.

Household users should contact either the retailer where they purchased this product, or their local government office, for details of where and how they can take this item for environmentally safe recycling.

Business users should contact their supplier and check the terms and conditions of the purchase contract. This product should not be mixed with other commercial wastes of disposal.

Functions available in the Normal and Display modes:

Physical addresses:

1. Enter the "Physical address" mode: combination C
2. Exit the "Physical address" mode: combination C

Associate a radio input with a channel:

1. Enter the "Create links" mode: combination D
2. Select the channel: combination(s) A and/or combination(s) B until the required channel is displayed
3. Briefly activate the radio input to be linked
4. Exit the "Create links" mode: combination D

Delete radio links associated with a channel:

1. Enter the "Delete links" mode: combination E
2. Select the channel: combination(s) A and/or combination(s) B until the required channel appears
3. Briefly activate the radio input to be deleted
4. Exit the "Delete links" mode: combination E

Delete all the radio links associated with a channel:

1. Enter the "Delete links" mode: combination E
2. Select the channel: combination(s) A and/or combination(s) B until the required channel appears
3. Delete all the radio links: combination F
4. Exit the "Delete links" mode: combination E

Delete all the radio links stored in the TR351:

Delete all the radio links: combination F

Reset the TR351:

Reset the TR351: combination G

Display the channel(s) associated with a radio input:

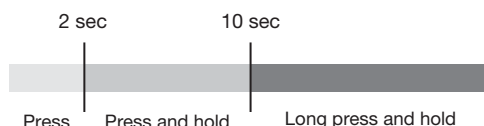
1. Enter in "Visu" mode: combination A or B
2. Briefly activate the radio input several times in order to view all of the channels with which it is linked.

Keys ② and ③

The table below shows the changes in product status according to the type and the combinations of the ⊕ and ⊖ buttons:

| Combination | | |
|-------------|---------------------|---------------------|
| A | Press | / |
| B | / | Press |
| C | Press | Press |
| D | Press and hold | / |
| E | / | Press and hold |
| F | Press and hold | Press and hold |
| G | Long press and hold | Long press and hold |

Length of pressure on the keys



Technical characteristics

| | |
|----------------------------|------------------------------|
| Supply voltage | 30 V $\overline{\text{---}}$ |
| Transmission frequency | 868.3 MHz |
| Dimensions | 203 x 77 x 26,5 mm |
| Degree of protection | IP 30 |
| Operating temperature | 0 °C → + 45 °C |
| Storage temperature | - 20 °C → + 70 °C |
| Receiver category | 2 |
| Configuration mode | S mode |
| Communication media KNX | TP1 / RF1.R |
| Insulation class | 3 |
| Pollution category | 2 |
| Rated impulse voltage | 1500 V |
| Consumption on the KNX bus | 20mA |

Compatibility

It is necessary to respect the following restrictions for an optimal use of TR351

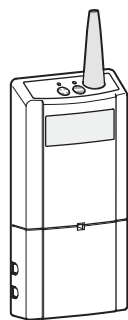
| Reference | Datecode |
|-----------|----------|
| TU204A | ≥ 12.6 |
| TU208A | ≥ 14.6 |
| TU224A | ≥ 10.6 |
| TR302A | ≥ 10.6 |
| TR304A | ≥ 12.6 |
| TR302B | ≥ 10.6 |
| TR304B | ≥ 12.6 |
| TD100 | ≥ 11.6 |
| TD101 | ≥ 13.6 |
| TD110 | ≥ 11.6 |
| TD111 | ≥ 12.6 |
| TD200 | ≥ 12.6 |
| TD201 | ≥ 19.6 |
| TD210 | ≥ 14.6 |
| TD211 | ≥ 14.6 |
| TD300 | ≥ 10.6 |
| TD301 | ≥ 13.6 |
| TD310 | ≥ 13.6 |
| TD311 | ≥ 14.6 |
| TD250 | ≥ 19.6 |
| TD251 | ≥ 10.6 |
| TK301 | ≥ 35.6 |
| TK302 | ≥ 35.6 |

(EN) (NL)

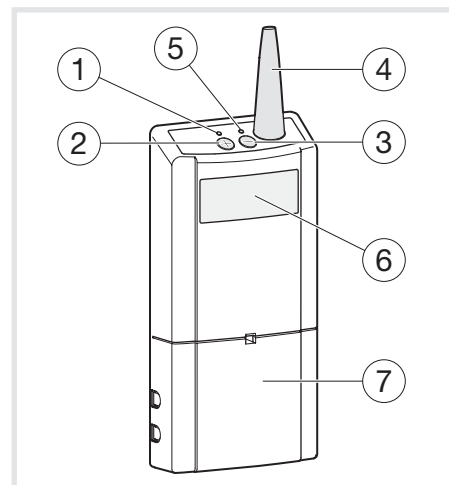
Unidirectionele RF-ingangskoncentrator

Gebruiksaanwijzing

6LE003249A



TR351



tebis



(NL)

Met de concentrators TR351 kan het aantal unidirectionele RF-producten in een gemengde installatie (draadloos/bedraad) worden verhoogd door de ingangen met dezelfde functie te groeperen.

In het systeem komen de concentrators TR351 overeen met ingangsmodule met 24 of 32 kanalen afhankelijk van het installatietype (TX100 of ETS).

Ze maken deel uit van het Tebis-installatiesysteem

Configuratie

- TX100 V1.7.0 of recentere versie : beschrijving beschikbaar bij de fabrikant.
- ETS : toepassingssoftware TL351 : data base en beschrijving zijn verkrijgbaar bij de fabrikant.

Functies

- 24 kanalen beschikbaar bij configuratie met de TX100.
- 32 kanalen beschikbaar bij configuratie met de ETS.
- Maximale concentratie van 24 RF-ingangen per kanaal.
- Visualisering van de status via 2x8 segment-display.
- Mogelijkheid tot terugkeer naar fabrieksmodus (reset) vanaf het product.
- Mogelijkheid tot verwijderen van de verbindingen die werden tot stand gebracht vanaf het product.

De specifieke functies van deze producten hangen af van de configuratie en van de parameterinstelling.

Bedrading en inbedrijfstelling

Met behulp van een schroevendraaier klep ⑦ verwijderen en het product verbinden met de bus.

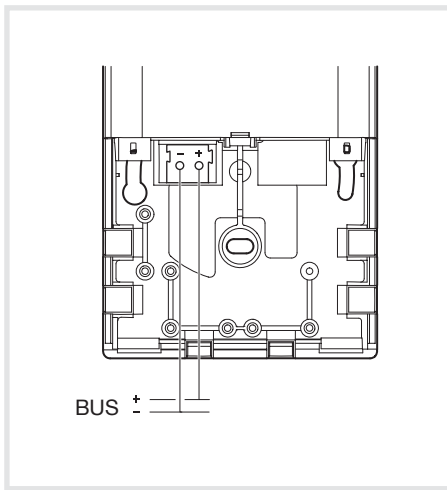
Signalering

In onderstaande tabel vindt u de beschrijving van de status van het product afhankelijk van de status van de LED's ⑤ en ① en van het display ⑥.

| | LED ⑤ | LED ① | Display ⑥ | Beschrijving |
|-----|----------|----------|-----------|--|
| 1 | ON | OFF | 00-32 | TR351 in modus "Maken van verbindingen" : de volgende geactiveerde RF-ingang wordt met het weergegeven nummer verbonden |
| 2 | ON | OFF | 00-32 | TR351 in modus "Maken van verbindingen" : opslaan van verbinding in uitvoering |
| 3 | OFF | ON | 00-32 | TR351 in modus "Verwijderen van verbindingen" : de verbinding tussen de volgende RF-ingang en het weergegeven nummer wordt verwijderd |
| 4 | OFF | ON | 00-32 | TR351 in modus "Verwijderen van verbindingen" : verwijderen van verbinding in uitvoering |
| 5 | OFF | ON | 00-32 | TR351 in modus "Verwijderen van verbindingen" : verwijderen van alle verbindingen verbonden met het geselecteerde kanaal in uitvoering |
| 6* | ON | ON | 00-32 | TX100 in modus "Prog", "Num" of "Visu" : de ingang geselecteerd op de TX100 is met de concentrator verbonden |
| 7* | ON | ON | -- | TX100 in modus "Prog", "Num" of "Visu" : de ingang geselecteerd op de TX100 is niet met de concentrator verbonden |
| 8* | Knippert | Knippert | 00-32 | TX100 in modus "Prog", "Num" of "Visu" : het kanaalnummer weergegeven op de concentrator is nog niet genummerd op de TX100 |
| 9 | OFF | OFF | rF | Het wissen van alle RF-ingangen opgeslagen in de TR351 is in uitvoering. Minimumduur : 5 seconden |
| 10 | OFF | OFF | FR | De terugkeer naar de fabrieksmodus van de TR351 is in uitvoering. |
| 11 | OFF | OFF | | Normale modus |
| 12 | OFF | OFF | Lo | Een unidir. RF-ingang met lage batterij, die verbonden is met de TR351, heeft een bericht uitgestuurd |
| 13 | OFF | OFF | -- | TR351 in modus "Visu" : de modus "Visu" is actief |
| 14 | OFF | OFF | Ad | TR351 in fysieke adresseermodus |
| 15* | OFF | OFF | Et | TR351 in ETS/RF-inleesmodus |

* : Signalering alleen zichtbaar bij programmering met de TX100.

** : Signalering alleen zichtbaar bij programmering met de ETS 4 of 5.



- Het toestel mag alleen door een elektro-instalateur worden geïnstalleerd.
- Niet geschikt voor buiteninstallatie.



Correcte verwijdering van dit product (elektrische & elektronische afvalapparatuur).

Dit merkteken op het product of het bijbehorende informatiemateriaal duidt erop dat het niet met ander huishoudelijk afval verwijderd moet worden aan het einde van zijn gebruiksduur. Om mogelijke schade aan het milieu of de menselijke gezondheid door ongecontroleerde afvalverwijdering te voorkomen, moet u dit product van andere soorten afval scheiden en op een verantwoorde manier recyclen, zodat het duurzame hergebruik van materiaalbronnen wordt bevorderd.

Huishoudelijke gebruikers moeten contact opnemen met de winkel waar ze dit product hebben gekocht of met de gemeente waar ze wonen om te vernemen waar en hoe ze dit product milieuvriendelijk kunnen laten recyclen.

Zakelijke gebruikers moeten contact opnemen met hun leverancier en de algemene voorwaarden van de koopovereenkomsten nalezen. Dit product moet niet worden gemengd met ander bedrijfsafval voor verwijdering.

Te gebruiken in heel Europa en in Zwitserland

Hierbij verklaart hager Controls dat het toestel Unidirectionele RF-ingangskoncentrator in overeenstemming is met de essentiële eisen en de andere relevante bepalingen van de richtlijn 2014/53/EU.

De CE verklaring kan worden geraadpleegd op de website: www.hagergroup.com

Funcies beschikbaar in de normale en de visualiseringsmodus:

Fysieke adressering :

1. Toegang tot de modus "Fysieke adressering" : Combinatie C
2. Verlaten van de modus "Fysieke adressering" : Combinatie C

Koppeling van een RF-ingang aan een kanaal :

1. Toegang tot de modus "Maken van verbindingen" : Combinatie D
2. Selectie van het kanaal : Combinatie(s) A en/of combinatie(s) B tot het gewenste kanaal op het display verschijnt
3. Kort op de te verbinden RF-ingang drukken
4. Verlaten van de modus "Maken van verbindingen" : Combinatie D

Verwijderen van een RF-verbinding gekoppeld aan een kanaal :

1. Toegang tot de modus "Verwijderen van verbindingen" : Combinatie E
2. Selectie van het kanaal : Combinatie(s) A en/of combinatie(s) B tot het gewenste kanaal op het display verschijnt
3. Kort op de te verwijderen RF-ingang drukken
4. Verlaten van de modus "Verwijderen van verbindingen" : Combinatie E

Verwijderen van alle RF-verbindingen gekoppeld aan een kanaal :

1. Toegang tot de modus "Verwijderen van verbindingen" : Combinatie E
2. Selectie van het kanaal : Combinatie(s) A en/of combinatie(s) B tot het gewenste kanaal op het display verschijnt
3. Verwijderen van alle RF-verbindingen : Combinatie F
4. Verlaten van de modus "Verwijderen van verbindingen" : Combinatie E

Verwijderen van alle RF-verbindingen opgeslagen in de TR351 :

Verwijderen van alle RF-verbindingen : Combinatie F



Reset van de TR351 :



Terugstelling op nul van de TR351 : Combinatie G

Visualisering van het kanaal of de kanalen gekoppeld aan een RF-ingang :

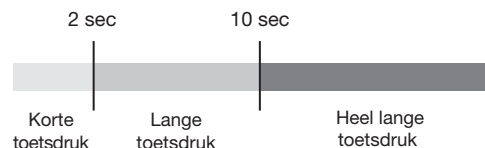
1. Toegang tot de modus "Visu" mode: Combinatie A of B
2. Kort en herhaaldelijk op de RF-ingang drukken om alle kanalen waaraan de ingang gekoppeld is, weer te geven.

Toetsen ② en ③


In onderstaande tabel worden de statuswijzigingen van het product beschreven afhankelijk van het type en de combinaties van de toetsdrukken op de DK's  en .

| Combinatie |  |  |
|------------|---|---|
| A | Korte toetsdruk | / |
| B | / | Korte toetsdruk |
| C | Korte toetsdruk | Korte toetsdruk |
| D | Lange toetsdruk | / |
| E | / | Lange toetsdruk |
| F | Lange toetsdruk | Lange toetsdruk |
| G | Heel lange toetsdruk | Heel lange toetsdruk |

Langte van de druk op de toets



Technische kenmerken

| | |
|--------------------------|--|
| Voedingsspanning | 30 V  |
| Zendfrequentie | 868.3 MHz |
| Afmeting | 203 x 77 x 26,5 mm |
| Beschermingsgraad | IP 30 |
| Bedrijfstemperatuur | 0 °C → + 45 °C |
| Opslagtemperatuur | - 20 °C → + 70 °C |
| Otvanger categorie | 2 |
| Configuratiemodus | S mode |
| Communicatiemedia KNX | TP1 / RF1.R |
| Isolatieklasse | 3 |
| Vervuilinggraad | 2 |
| Toegekende stootspanning | 1500 V |
| Consumptie op KNX Bus | 20mA |

Verenigbaarheid

Het is noodzakelijk om de volgende beperkingen voor een optimaal gebruik van TR351 te achten.

| Referentie | Datecode |
|------------|----------|
| TU204A | ≥ 12.6 |
| TU208A | ≥ 14.6 |
| TU224A | ≥ 10.6 |
| TR302A | ≥ 10.6 |
| TR304A | ≥ 12.6 |
| TR302B | ≥ 10.6 |
| TR304B | ≥ 12.6 |
| TD100 | ≥ 11.6 |
| TD101 | ≥ 13.6 |
| TD110 | ≥ 11.6 |
| TD111 | ≥ 12.6 |
| TD200 | ≥ 12.6 |
| TD201 | ≥ 19.6 |
| TD210 | ≥ 14.6 |
| TD211 | ≥ 14.6 |
| TD300 | ≥ 10.6 |
| TD301 | ≥ 13.6 |
| TD310 | ≥ 13.6 |
| TD311 | ≥ 14.6 |
| TD250 | ≥ 19.6 |
| TD251 | ≥ 10.6 |
| TK301 | ≥ 35.6 |
| TK302 | ≥ 35.6 |