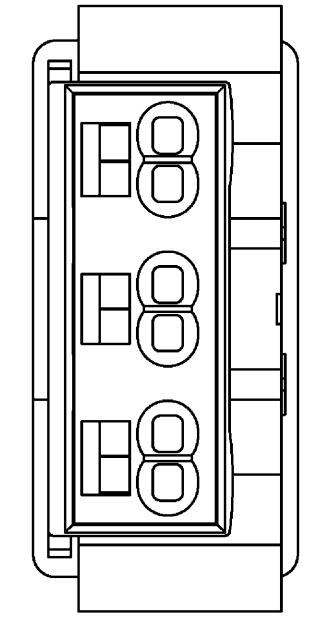
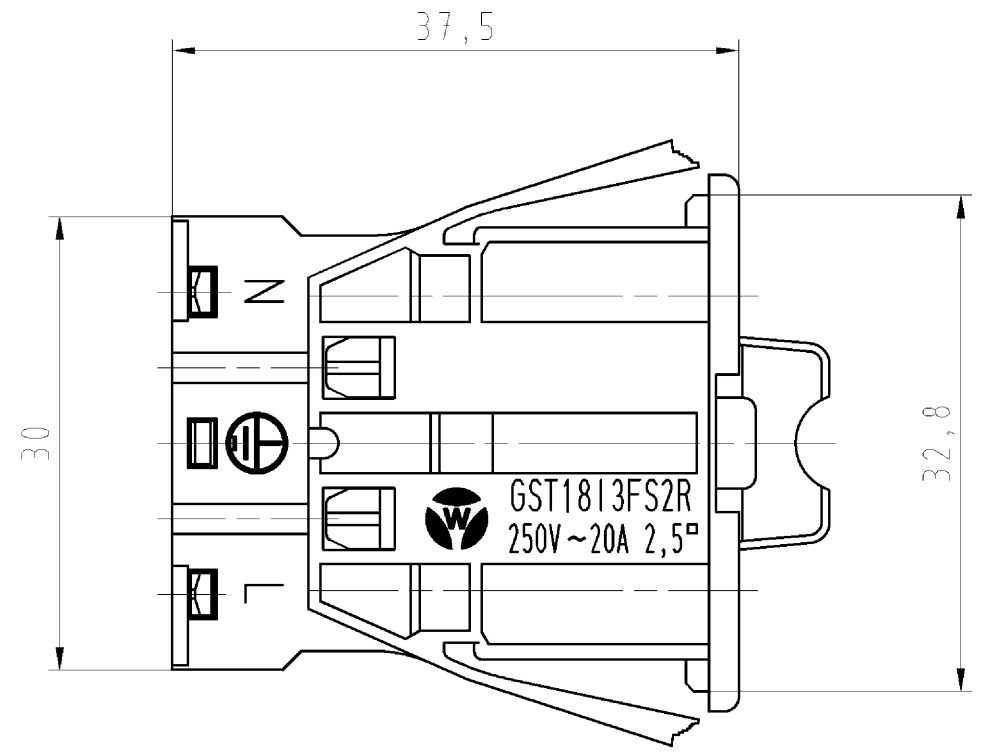
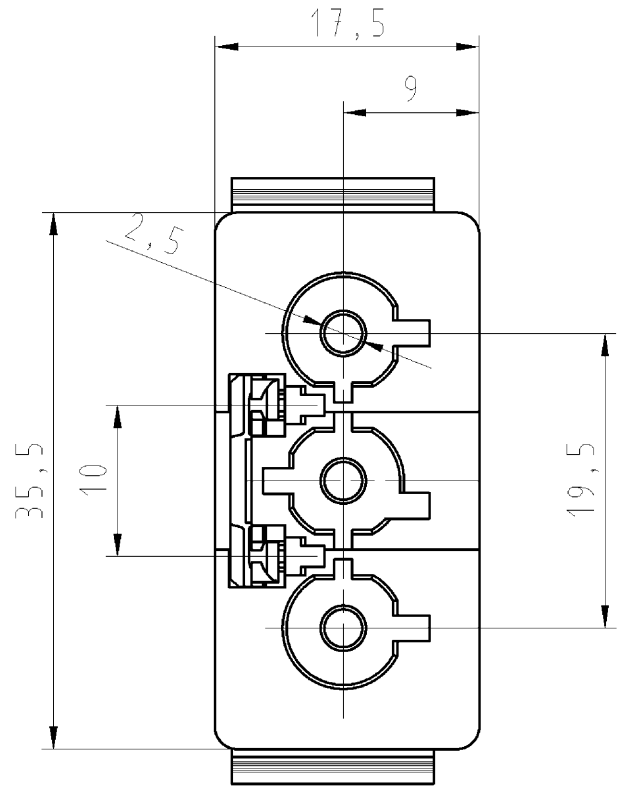


These dimensions will be especially checked at delivery
 Only inspection dimensions
 With /E marked dimensions are only valid for internal use

Diese Maße werden bei Abnahme besonders geprüft
 Ausschließlich Prüfmaße
 Mit /E gekennzeichnete Maße sind nur für interne Zwecke gültig

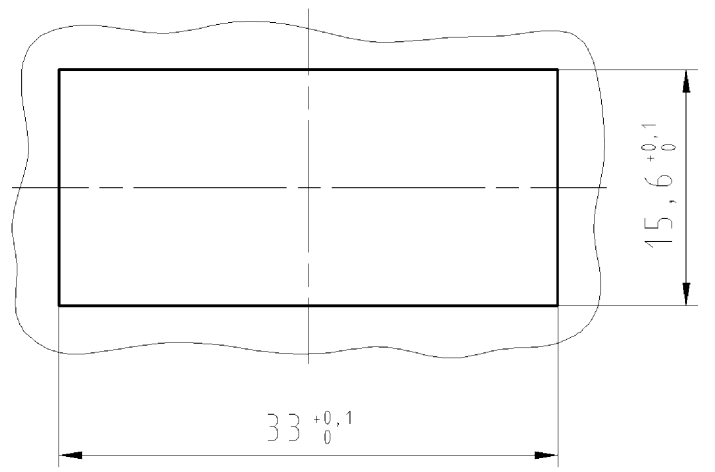


Gehäuseausschnitt

Blechdicke 0,5 - 1,5 mm

Section of housing

Material thickness 0,5 - 1,5 mm



Weitere Daten siehe Katalog
 further data see catalog

Teile - Nr. <i>part - no.</i>	Farbe <i>colour</i>	Typ <i>type</i>
92.032.9658.0	weiß/ white	GST1813F S2 R V WS
92.032.9658.1	schwarz/ black	GST1813F S2 R V SW

Tolerierung Size ISO 14405/Tolerance system Size ISO 14405.
 (This ISO-standard describes the envelope principle. According to the envelope principle the deviations of form and parallelism are limited by the size tolerances).

ja/yes Stoffverbots- und Deklarationsliste nach UU-TOM-05/03 ist einzuhalten.
 Conformity with Wieland document UU-TOM-05/03 (list of prohibited / declarable hazardous substances) to be declared!

Freitoleranz nach General tolerance		CAD - Zeichnung, keine manuellen Änderungen CAD - drawing, no manual modifications allowed		1. Verwendung: First Use:		Blatt: 1 von 1 Sheet: of 1	
/	Maßstab/Scale 2:1	Werkstoff/Material		2006 gezeichnet drawn 13.03.	Tag/Date	Name Schmitt J.	
/				geprüft checked	-	T Zeichnung Nr./Drawing No. 92.032.9658.0 01K	
/				Normgepr. Stand. check	-	Index a	
		Vol. mm³ Ofl./Surf. mm²		Ersatz für/Replacement for: -		Maße in mm/Dimensions are in mm	
a	01.02.2013/ Datum / Blatt Date / Sheet	wieland Elektrische Verbindungen		Type	Benennung/Titel male connector STECKERTEIL		
Änderung/Revision				Federkraftanschluss, Snap-in/ spring loaded 250V AC, 20A, 2,5qmm			

Weitergabe sowie Vervielfältigung dieses Dokuments, Verwertung und Mitteilung seines Inhalts sind verboten, soweit nicht ausdrücklich gestattet.
 The reproduction, distribution and utilization of this document as well as the communication of its contents to others without express authorization is prohibited.

920329658001K_2 CADW3028_Treschan 2013-02-04T13:48:41 1.000