

G-ESIS-M63-L68L-PEPDS-BK - Presse-étoupe



1415113

<https://www.phoenixcontact.com/fr/produits/1415113>

Veillez tenir compte du fait que les données affichées dans ce document PDF proviennent de notre catalogue en ligne. Vous trouverez les données complètes dans la documentation utilisateur. Nos conditions générales d'utilisation des téléchargements sont applicables.



Presse-étoupe, matériau du raccordement vissé: PA, application: Ex, diamètre extérieur du câble 34 mm ... 48 mm, blindage: non, filetage de raccordement: M63 x 1,5, coloris: noir foncé, avec joint plat

Description du produit

Presse-étoupe, avec joint plat

Avantages

- Essai au fil incandescent à 750 °C
- Matériau d'étanchéité résistant aux intempéries
- Exempt d'halogène

Données commerciales

| | |
|-------------------------------------|---------------------|
| Référence | 1415113 |
| Conditionnement | 1 Unité(s) |
| Commande minimum | 1 Unité(s) |
| Clé de vente | BF7DDX |
| Product key | BF7DDX |
| Page catalogue | Page 650 (C-3-2019) |
| GTIN | 4055626037752 |
| Poids par pièce (emballage compris) | 193,2 g |
| Poids par pièce (hors emballage) | 178,8 g |
| Numéro du tarif douanier | 39269097 |
| Pays d'origine | DE |

Caractéristiques techniques

Propriétés du produit

| | |
|-----------------------|-------------------|
| Type de produit | Visserie complète |
| Application | Ex |
| Nombre de conducteurs | 1 |
| Fabricant | WISKA |
| Désignation fabricant | ESKE/1-L-e 63 |
| Blindé | non |

Données Ex

| | |
|----------------------------|-------------------------|
| Types de câble utilisables | pour câbles non blindés |
| Utilisation en zone Ex | oui |

Dimensions

| | |
|------------------------------------|--|
| Dessin coté |  |
| Longueur | 67 mm |
| Longueur filetage de raccordement | 18 mm |
| Diamètre de perçage | 63,1 mm ... 63,3 mm |
| Ouverture écrou-chapeau | 68 mm |
| Ouverture manchon | 68 mm |
| Cote d'encoignure six-pans | 75 mm |
| Type de filetage côté raccordement | M63 x 1,5 |
| Pas de vis | 1,5 mm |

Caractéristiques de raccordement

| | |
|-------------------|-----------------|
| Couple de serrage | 17 Nm (Manchon) |
|-------------------|-----------------|

Indications sur les matériaux

| | |
|---|------|
| Matériau | PA |
| Matériau du joint | EPDM |
| Température d'ignition au fil incandescent GWIT selon EN 60695-2-13 | 750 |
| Matériau du raccordement vissé | PA |

Câble/conducteur

| | |
|---------------------------------|-----------------|
| Diamètre extérieur du câble () | 34 mm ... 48 mm |
| Couple de serrage écrou-chapeau | 16,00 Nm |

G-ESIS-M63-L68L-PEPDS-BK - Presse-étoupe



1415113

<https://www.phoenixcontact.com/fr/produits/1415113>

| | |
|--------------------|-----|
| Absence d'halogène | oui |
|--------------------|-----|

Conditions environnementales et de durée de vie

Conditions ambiantes

| | |
|---------------------------------------|-----------------------------|
| Indice de protection | IP66 |
| | IP68 (5 bar / 0,5 h) |
| Température ambiante (fonctionnement) | -40 °C ... 75 °C (statique) |

Homologations

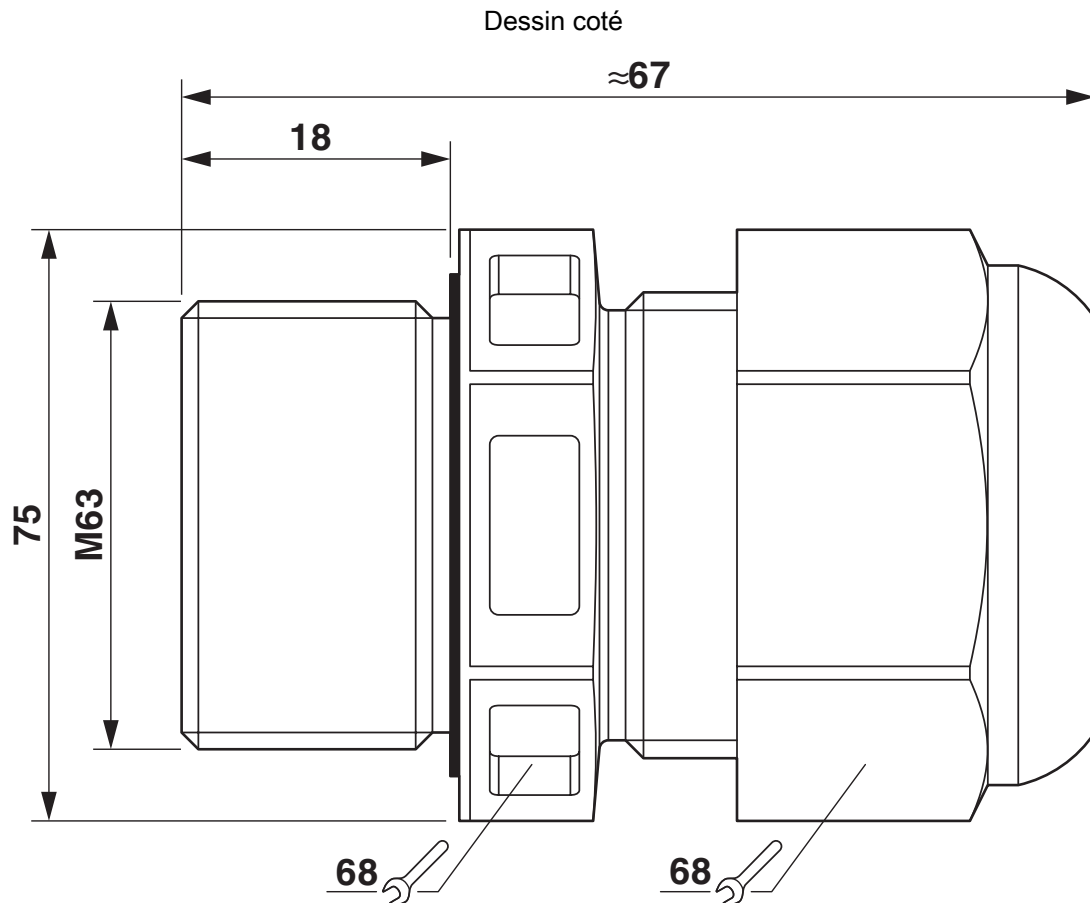
| | |
|-------|--|
| ATEX | II 2 G Ex e IIC Gb, II 2 D Ex tb IIIC Db |
| IECEX | Ex e IIC Gb, Ex tb IIIC Db |

G-ESIS-M63-L68L-PEPDS-BK - Presse-étoupe

1415113

<https://www.phoenixcontact.com/fr/produits/1415113>

Dessins



Schéma

1415113

<https://www.phoenixcontact.com/fr/produits/1415113>

Homologations

 To download certificates, visit the product detail page: <https://www.phoenixcontact.com/fr/produits/1415113>



EAC Ex

Identifiant de l'homologation: RU C-DE.HA67.B.00120



IECEX

Identifiant de l'homologation: IECEX PTB 13.0034X



ATEX

Identifiant de l'homologation: PTB 13 ATEX 1015 X



DNV GL-EX

Identifiant de l'homologation: TAE00002SV

1415113

<https://www.phoenixcontact.com/fr/produits/1415113>

Classifications

ECLASS

| | |
|-------------|----------|
| ECLASS-11.0 | 27144432 |
| ECLASS-12.0 | 27140801 |
| ECLASS-13.0 | 27140801 |

ETIM

| | |
|----------|----------|
| ETIM 8.0 | EC000441 |
|----------|----------|

UNSPSC

| | |
|-------------|----------|
| UNSPSC 21.0 | 39121300 |
|-------------|----------|

1415113

<https://www.phoenixcontact.com/fr/produits/1415113>

Conformité environnementale

China RoHS

Période d'utilisation conforme : illimitée = EFUP-e

Aucune substance dangereuse dépassant les valeurs seuils ;

G-ESIS-M63-L68L-PEPDS-BK - Presse-étoupe

1415113

<https://www.phoenixcontact.com/fr/produits/1415113>



Accessoires

A-INL-M63-P-BK - Contre-écrou

1411220

<https://www.phoenixcontact.com/fr/produits/1411220>

Contre-écrou, pour filetage M63 x 1,5, coloris: noir foncé



Phoenix Contact 2023 © - Tous droits réservés
<https://www.phoenixcontact.com>

PHOENIX CONTACT SAS
52 Boulevard de Beaubourg Emerainville
77436 Marne La Vallée Cedex 2 France
+33 (0) 1 60 17 98 98
documentation@phoenixcontact.fr