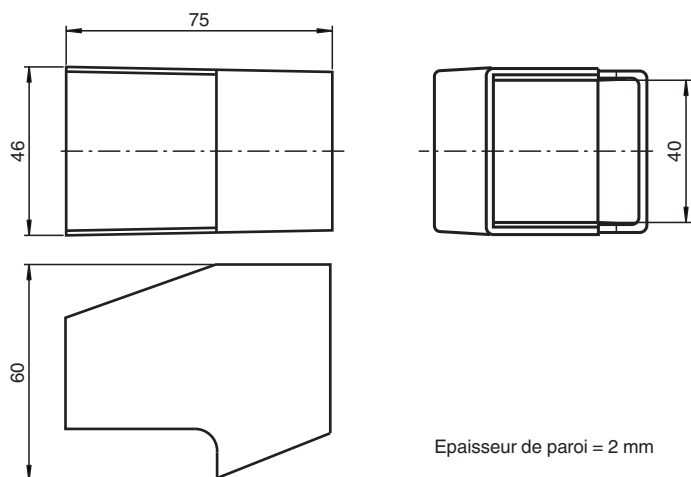


capot de protection
SH-F35

capot de protection contre les agressions mécaniques et en cas d'utilisation dans des locaux humides

Dimensions



Epaisseur de paroi = 2 mm

Données techniques

Agréments et certificats

agrément CCC

Les produits dont la tension de service est ≤ 36 V ne sont pas soumis à cette homologation et ne portent donc pas le marquage CCC.

Conditions environnementales

Température ambiante

0 ... 250 °C (32 ... 482 °F)

Caractéristiques mécaniques

Matériau

PPS; Ryton R4

Montage

