

Détecteur d'intérieur à portée variable

Séries FlipX

MODÈLES AVANCÉS

	Zone Large/Étroit Lentille rabattable	Infrarosso passivo	Anti- masque	Hyperfréquence
FLX-A-AM	✓	✓	✓	-
FLX-A-DAM-X5 *	✓	✓	✓	✓ (10,525 GHz)
FLX-A-DAM-X8	✓	✓	✓	✓ (10,587 GHz)
FLX-A-DAM-X9 *	✓	✓	✓	✓ (9,425 GHz)

* Ils ne sont pas certifiés NF&A2P

<< Table des matières >>

Avant montage	
- Déclaration du fabricant	Page 2
- Identification des pièces	3
- Anti-masque	3
1 Installation	
Ouverture du produit 4	
Support mural sans support 5	Support mural avec support 6
Montage au plafond avec support 7	
Câblage 8	
2 Réglages	
Réglage Large/Étroit 10	
Réglage EOL 11	
Réglages dipswitch/volume 12	
Zone descendante ON/OFF 12	
3 Vérification 13	
Autres	
- Spécifications	14
- Événements et réponses	15
- Dimensions	15
- Zone de détection	16
- Réglage de l'angle <i>avec support vendu séparément</i>	17
- Conformité	17

- Déclaration du fabricant

Symbole

Signification

⚠ Avertissement Le non-respect des instructions suivantes ou une manipulation inappropriée peut provoquer la mort ou blesser quelqu'un.

⚠ Attention Le non-respect des instructions suivantes ou une manipulation inappropriée peut provoquer des dommages aux personnes et/ou aux biens.

Symbole

Signification



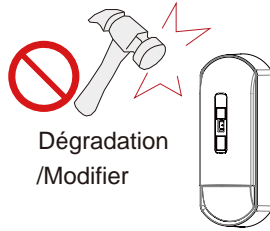
Ce symbole indique la recommandation.



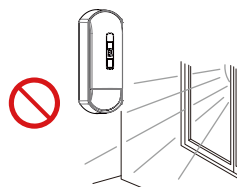
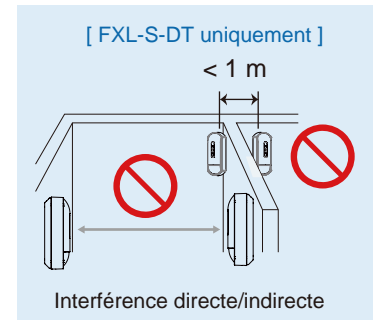
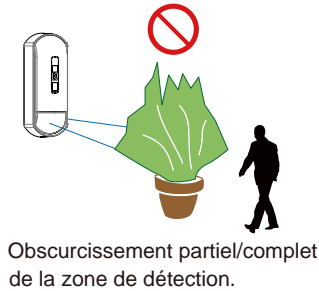
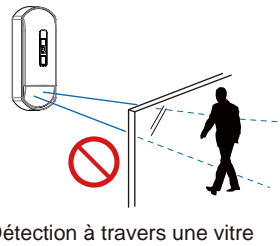
Le signe Nix indique une interdiction.

Remarque

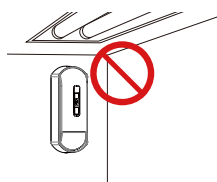
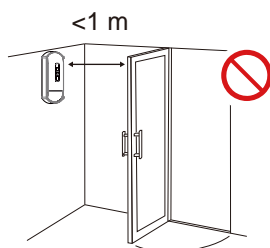
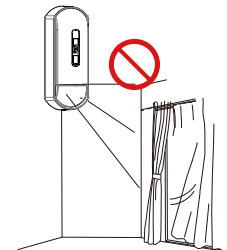
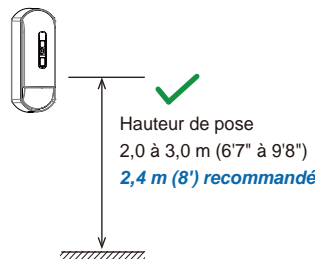
Vous devez faire particulièrement attention à la section relative à cette remarque.



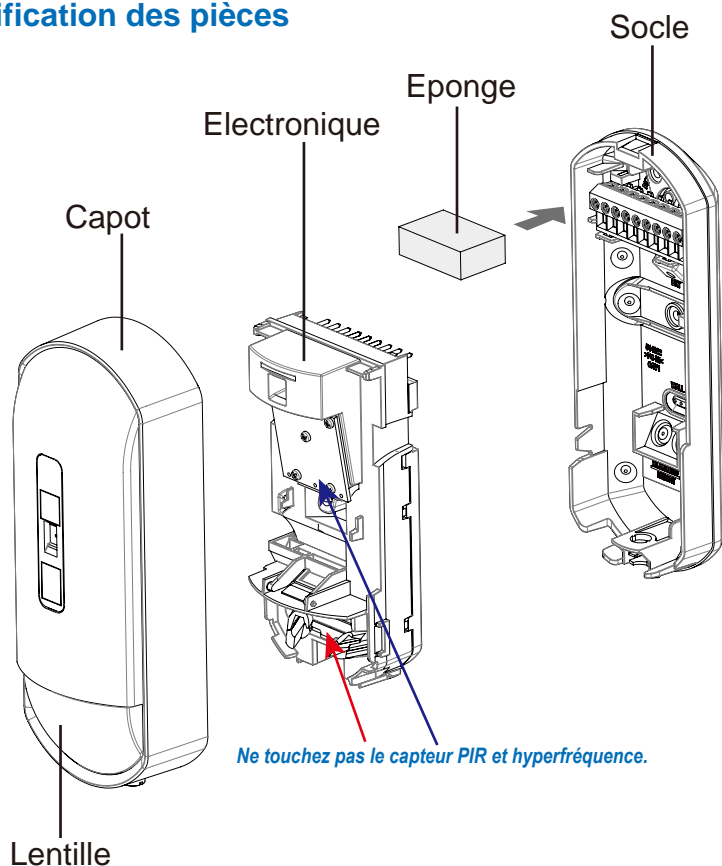
⚠ Avertissement



⚠ Attention



- Identification des pièces

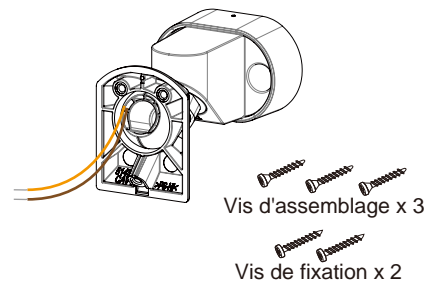


Accessoires

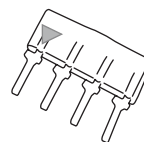
 
Vis de montage x 2 Vis de autoprotection x 1

Options

CW-G3 *: Support pour montage mural/plafond avec contact d'autoprotection



PEU: Branchez EOL



* Ne sont pas certifiés conformes NF.

- Anti-masquage

Présentation de l'anti-masquage

Si l'avant de l'objectif est recouvert d'obstacles pendant plus de 20 secondes, une alarme et un trouble seront émis.

Réglage de la sensibilité

(Reportez-vous à « 2-3 Réglages des commutateurs Dip/Volume » - « **4 5** Sensibilité anti-masquage »)

Normalement, utilisez-le en « Moyen ».

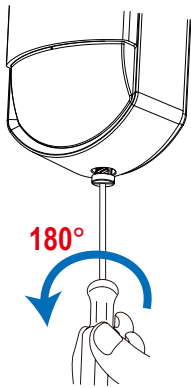
Sélectionnez le réglage « Haute » si requis par des normes ou si la sensibilité est insuffisante.

S'il y a beaucoup de fausses alarmes, vous pouvez utiliser « Faible », mais veuillez noter qu'il peut ne pas être émis en fonction des matériaux et des couleurs des obstacles.

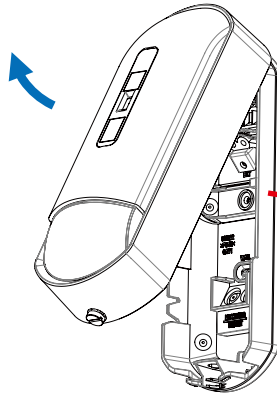
1 Installation

1-1. Ouverture du produit

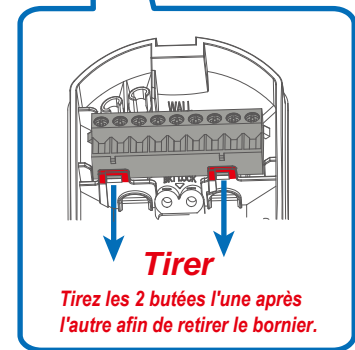
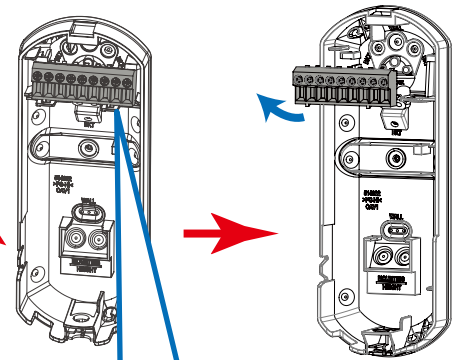
1 Déverrouiller le capot.



2 Ouvrez le capot.



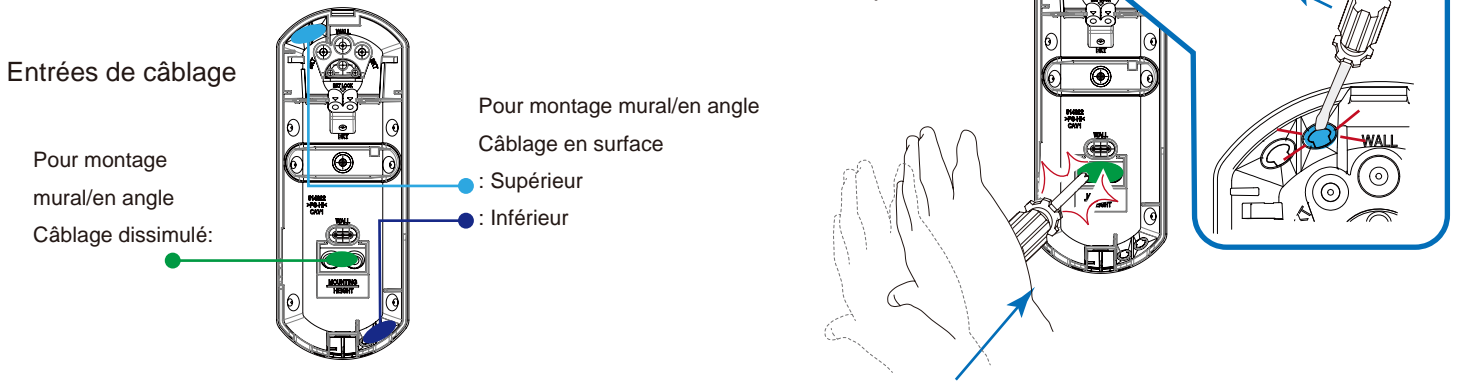
3 Retirer le bornier



Remarque Vous n'avez pas besoin de retirer le bornier s'il n'interfère pas avec le montage de le socle.

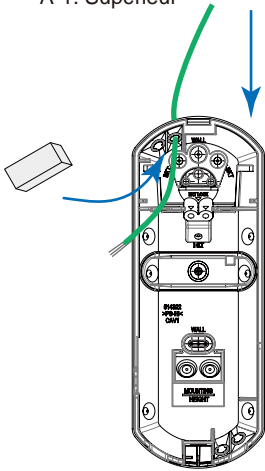
1-2. Support mural sans support

1 Câble à passer par le socle

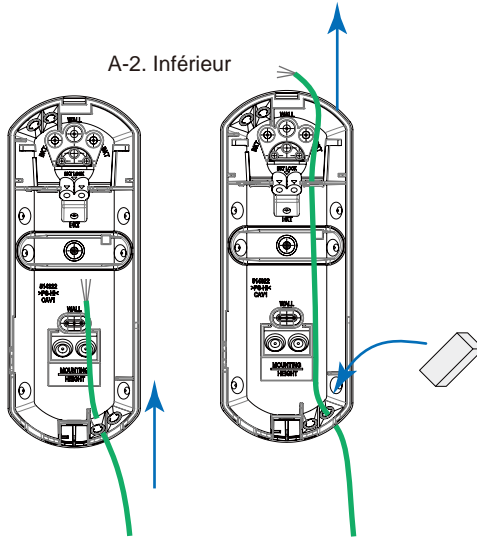


A. Câblage en surface

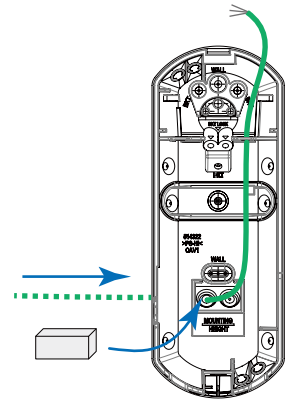
A-1. Supérieur



A-2. Inférieur

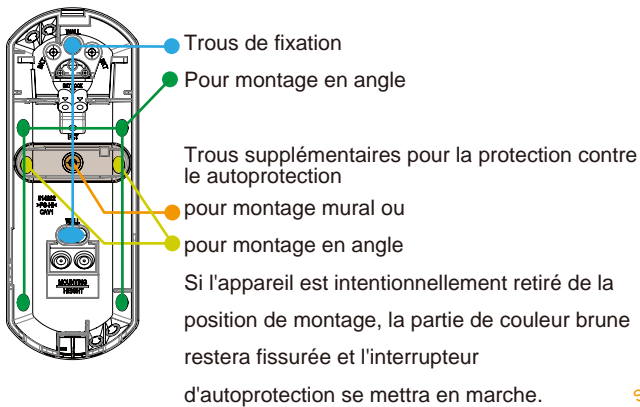


B. Câblage dissimulé

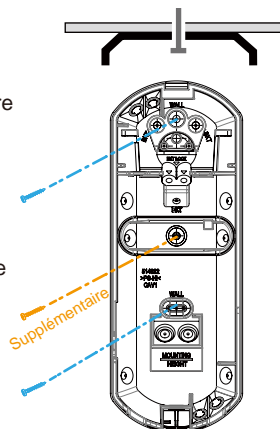


2 Monter le socle

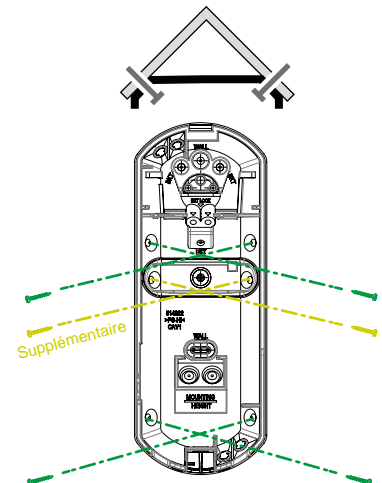
Trous de fixation



a. Montage mural

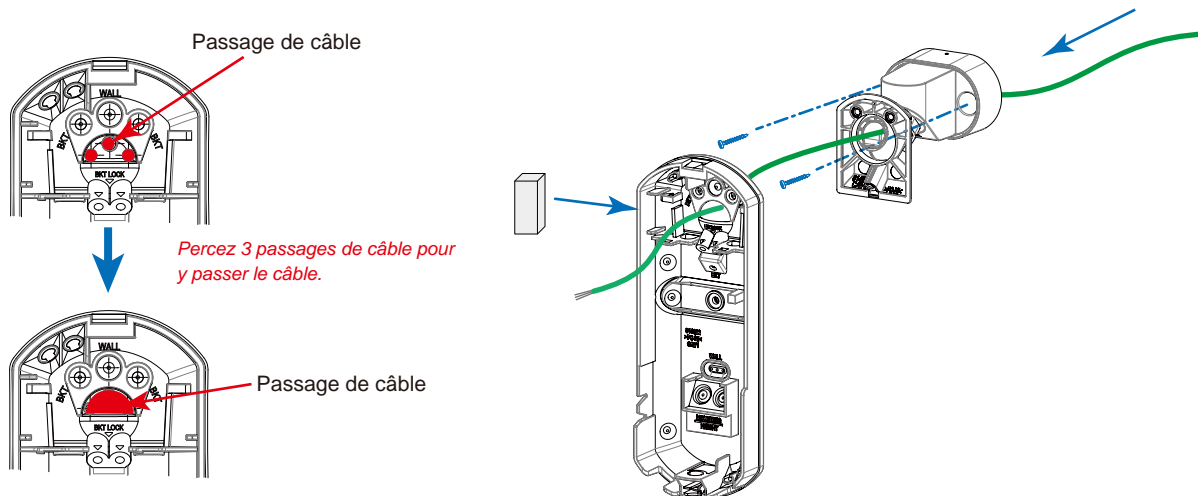


b. Montage en angle



1-3. Support mural avec support

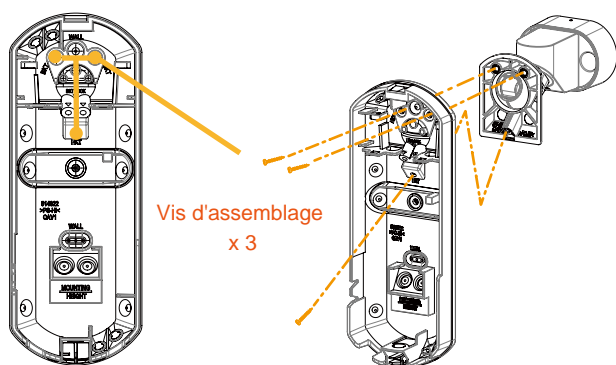
1 Câbler et monter au mur



Remarque

Reportez-vous à la page 5 pour savoir comment percer les entrées.

2 Fixer le socle sur le support



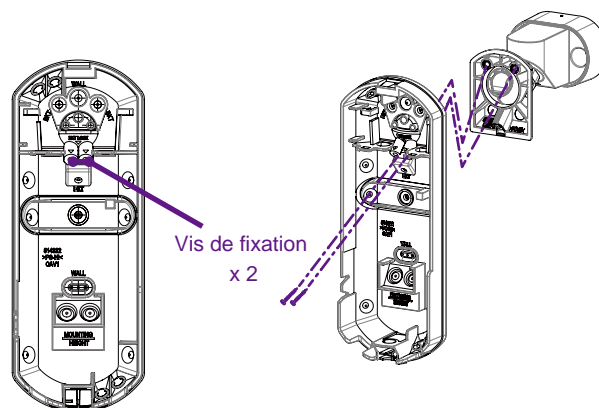
Remarque

Réglez la direction de détection tout en déplaçant le support articulé.

Vous devez impérativement valider la position par un test de marche.

--> Reportez-vous à la section « 3-1. Test de marche »

3 Fixez le socle à l'aide des vis de fixation.



Le support se monte principalement à l'aide de 3 trous et de 3 vis d'assemblage.

Utilisez également 2 trous de fixation supplémentaires si vous souhaitez un support plus solide.

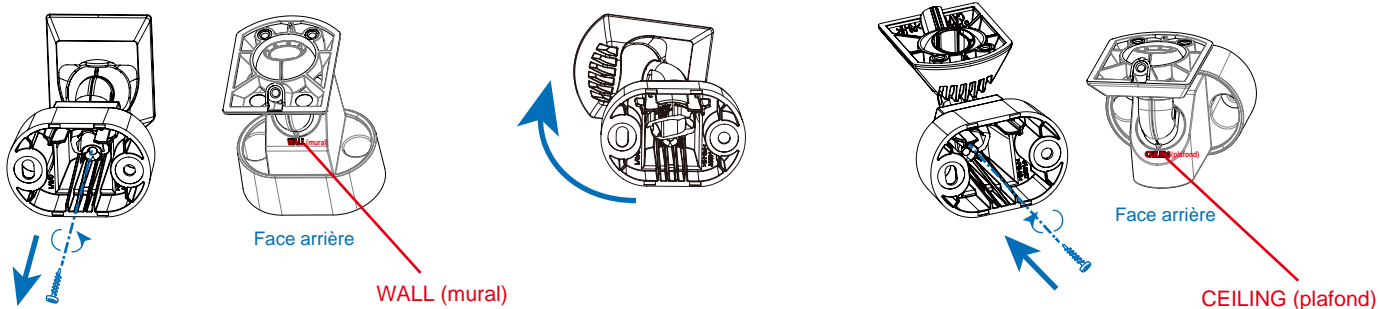
1-4. Montage au plafond avec support

Comment changer le support pour le montage au plafond

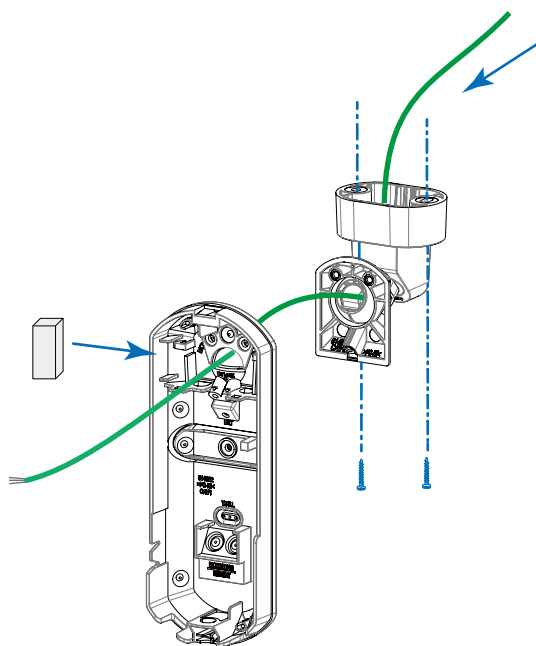
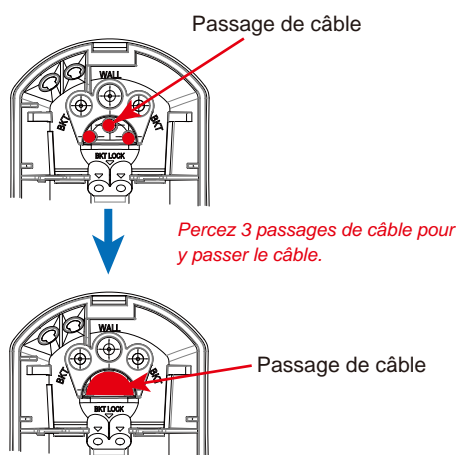
[1] Desserrez la vis de fixation.

[2] Faites pivoter la partie principale.

[3] Serrez la vis de fixation.



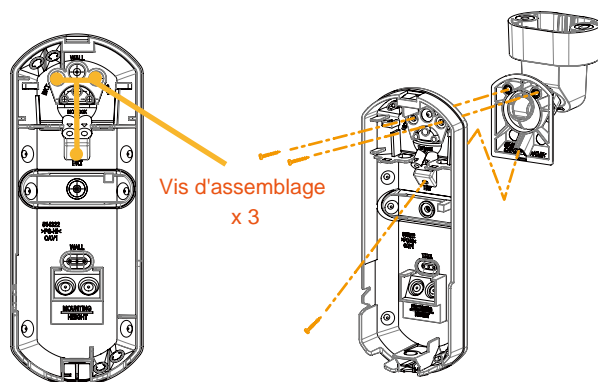
1 Câbler et poser au plafond



Remarque

Reportez-vous à la page 5 pour savoir comment percer les entrées.

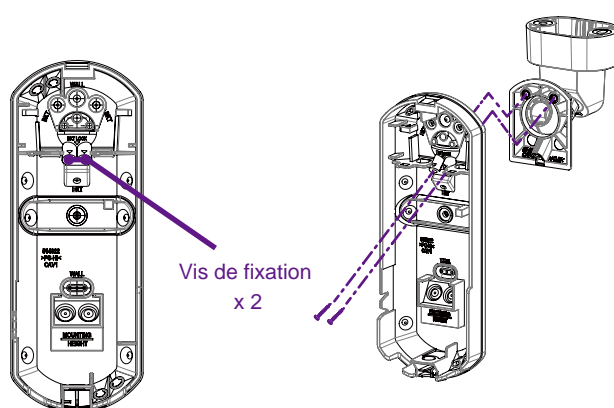
2 Fixer le socle sur le support



Remarque

Régalez la direction de détection tout en déplaçant le support articulé.
Vous devez impérativement valider la position par un test de marche.
--> Reportez-vous à la section « 3-1. Test de marche »

3 Fixez le socle à l'aide des vis de fixation.

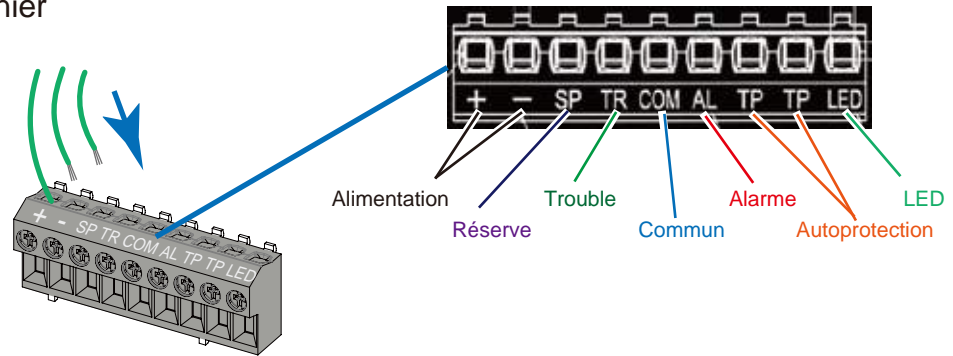


Le support se monte principalement à l'aide de 3 trous et de 3 vis d'assemblage.

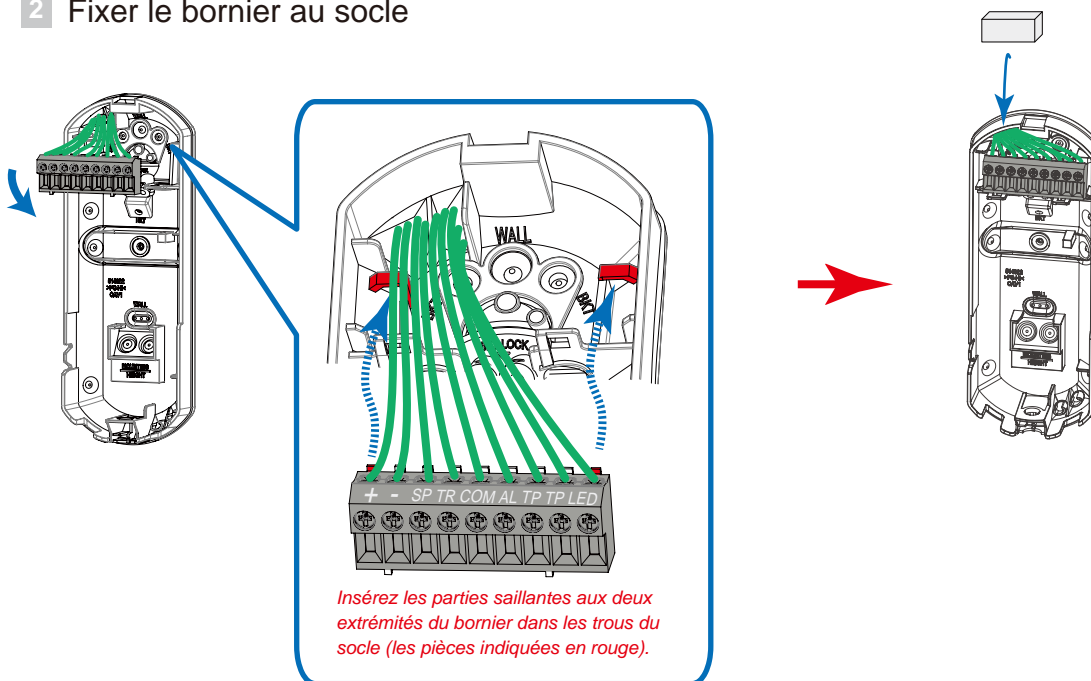
Utilisez également 2 trous de fixation supplémentaires si vous souhaitez un support plus solide.

1-5. Câblage

1 Câbler au bornier



2 Fixer le bornier au socle



Longueur du câble d'alimentation

Le câble d'alimentation doit être limitée à la longueur suivante.

FLX-A-AM

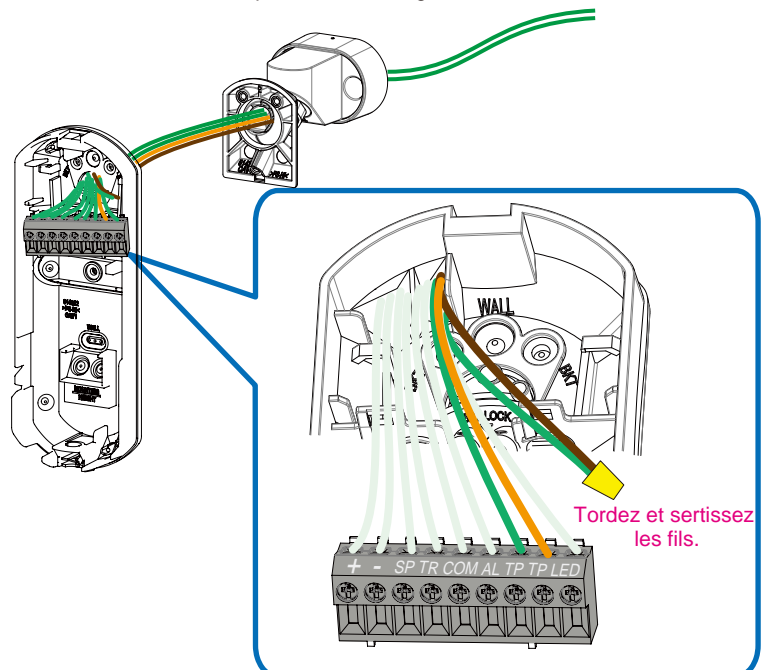
Section du fil	12 V cc	14 V cc
AWG 22 (0,33 mm ²)	360 m (1.180 pl)	780 m (2.560 pl)
AWG 20 (0,52 mm ²)	570 m (1.870 pl)	1.230 m (4.040 pl)
AWG 18 (0,83 mm ²)	900 m (2.950 pl)	1.960 m (6.430 pl)

FLX-A-DAM

Section du fil	12 V cc	14 V cc
AWG 22 (0,33 mm ²)	270 m (890 pl)	590 m (1.940 pl)
AWG 20 (0,52 mm ²)	430 m (1.410 pl)	940 m (3.080 pl)
AWG 18 (0,83 mm ²)	690 m (2.260 pl)	1.490 m (4.890 pl)

Remarque

Comment câbler l'interrupteur anti-sabotage sur le CW-G3.

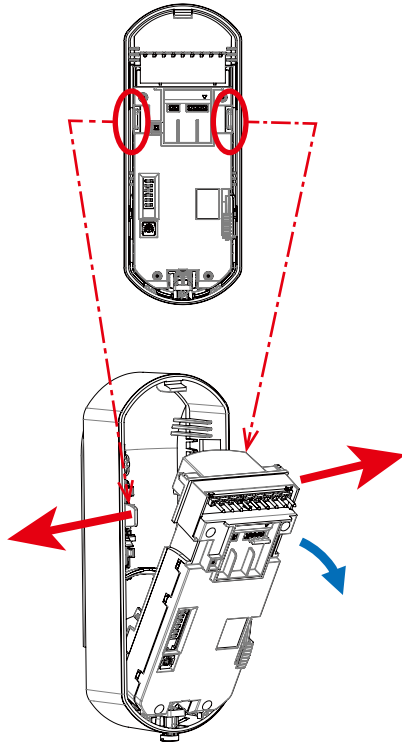


2 Réglages

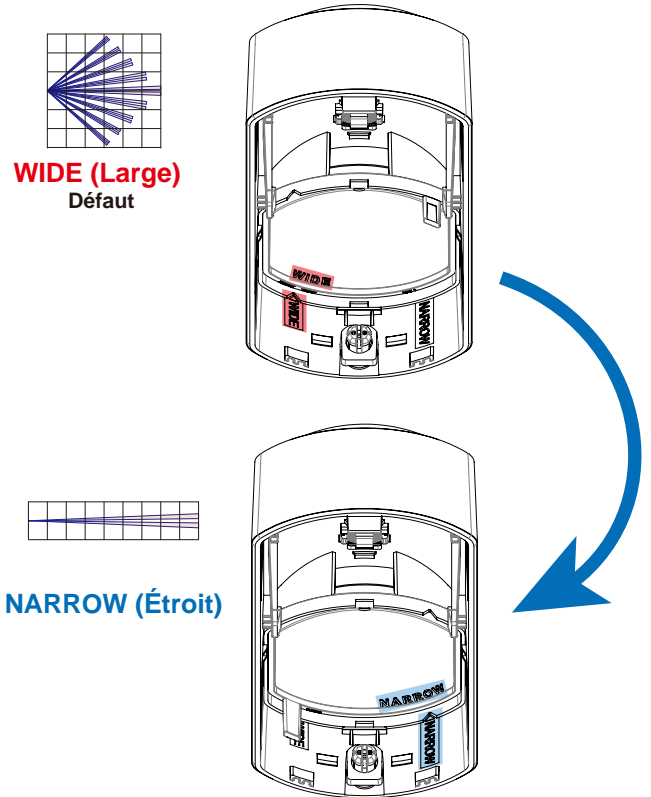
2-1. Réglage Large/Étroit

➔ Allez à la section 2-2 de la page ^{Page} 11 pour passer l'étape 2-1 si vous utilisez le réglage « Large » par défaut.

1 Retirez l'électronique.



2 Basculez la lentille en « Large » ou « Étroit »

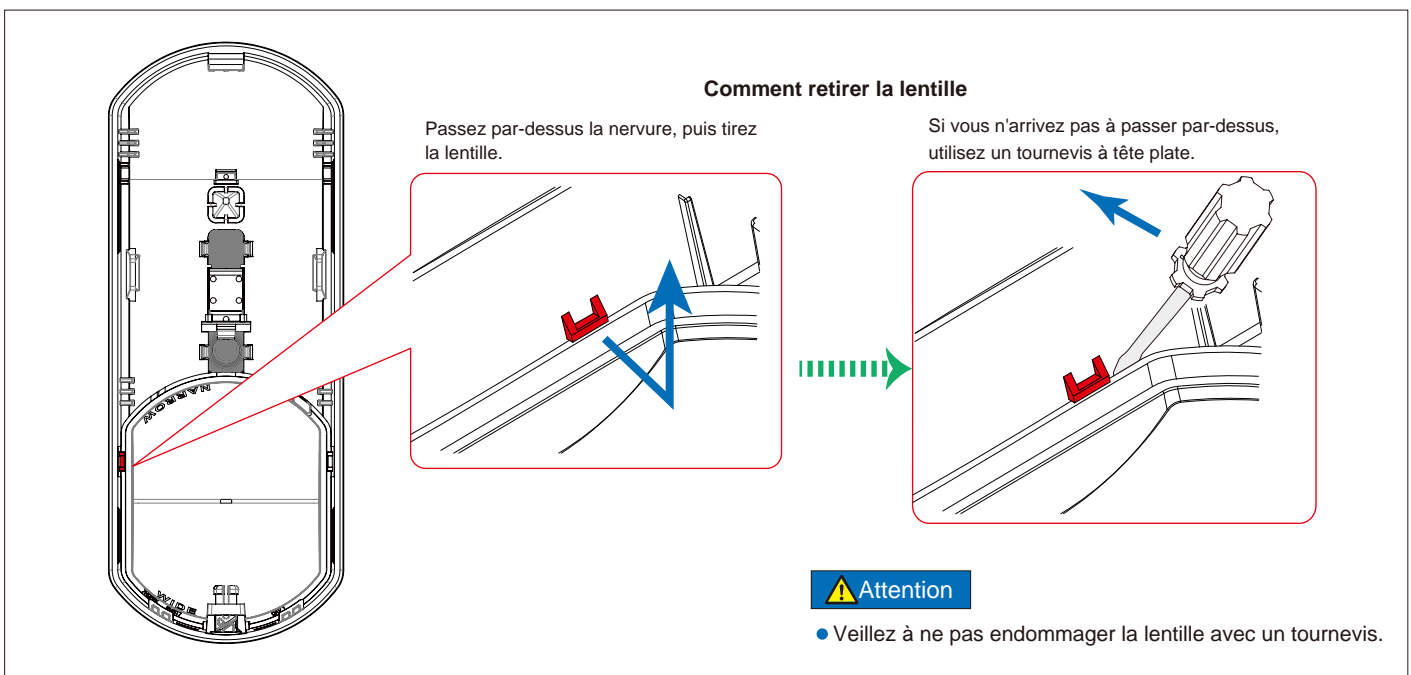


Remarque

- L'ouverture de la partie crochetée comme l'indiquent les flèches rouges permet de retirer facilement l'électronique.

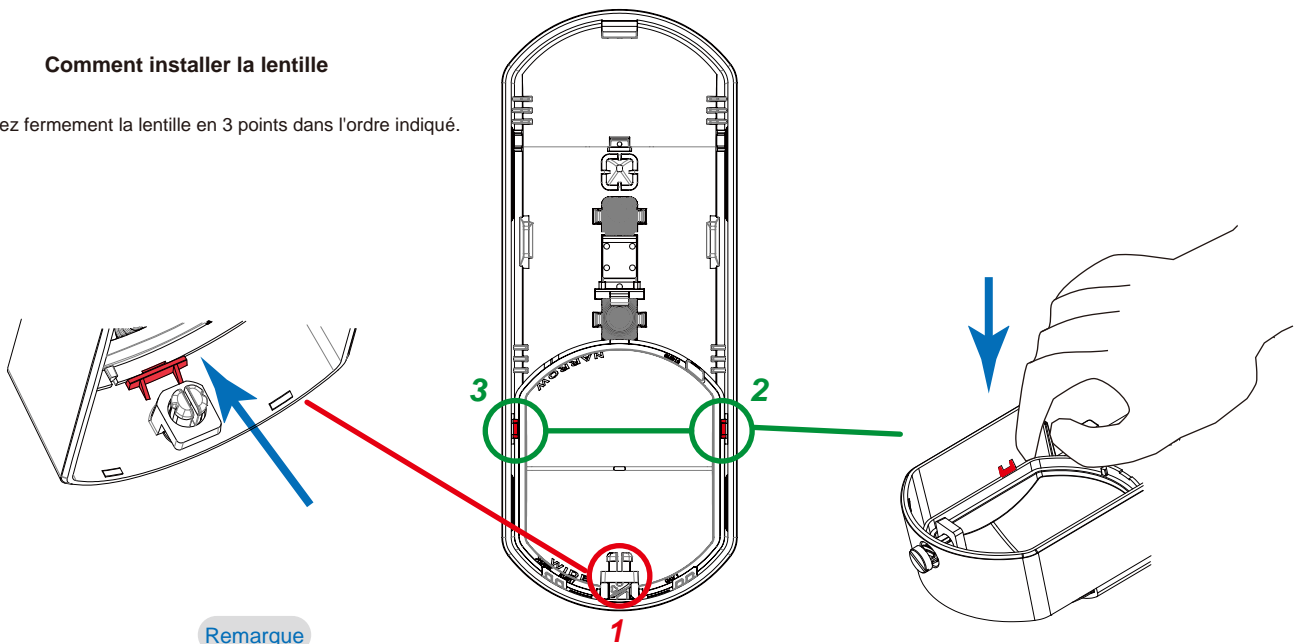
Remarque

- Installez la lentille de sorte que les lettres sur le couvercle et sur la lentille correspondent.
- En modifiant le réglage de la lentille, le circuit interne bascule automatiquement entre Étroit et Large.



Comment installer la lentille

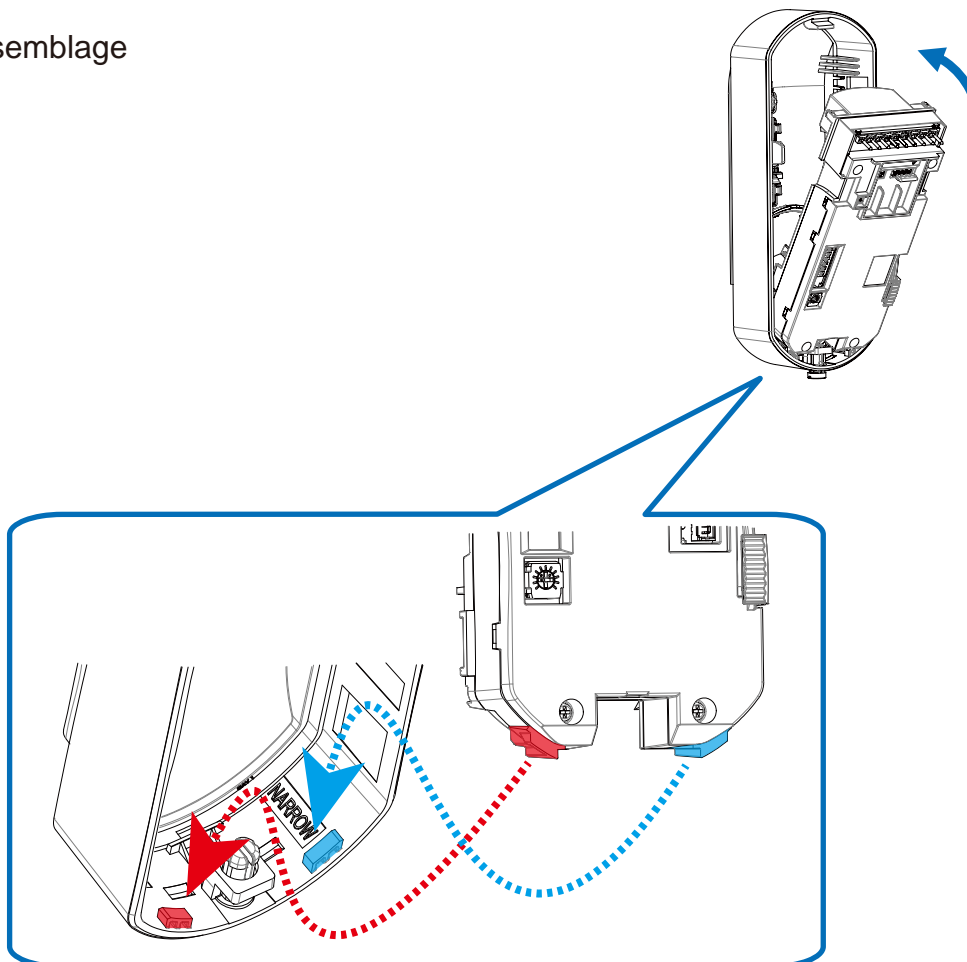
Poussez fermement la lentille en 3 points dans l'ordre indiqué.



Remarque

- En changeant la lentille, les paramètres internes « Large » et « Étroit » sont automatiquement commutés. Il n'est pas nécessaire de modifier les paramètres tels que les DIP switch.
- Lorsque la lentille est réglée sur la position « Étroit », la détection par hyperfréquence est automatiquement désactivée.

3 Assemblage

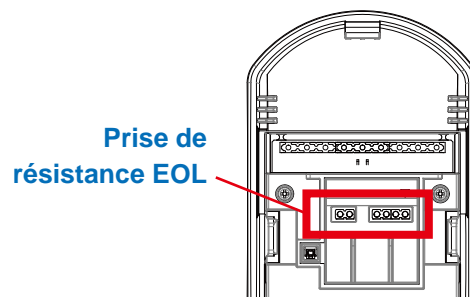
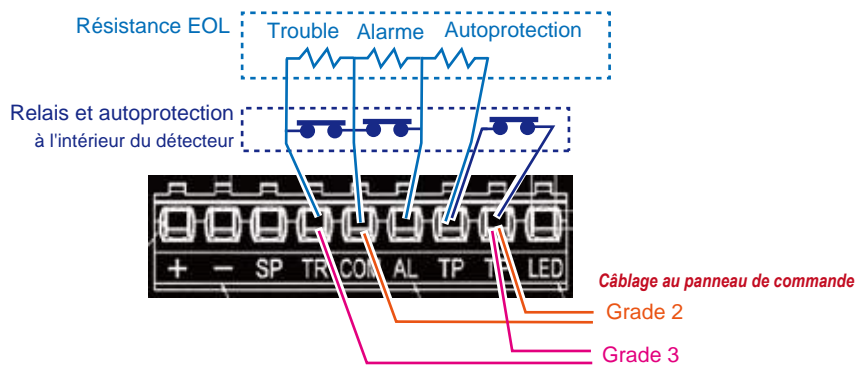


2-3. EOL réglages

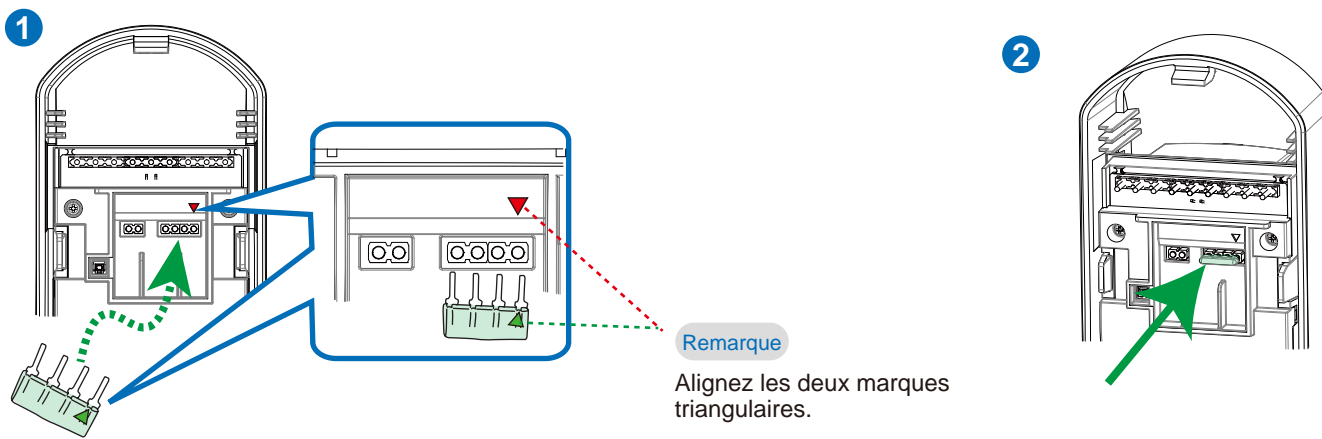
Sélectionnez s'il faut utiliser la prise de résistance EOL (résistance de fin de ligne) pour

[1] PEU (option vendue séparément), ou

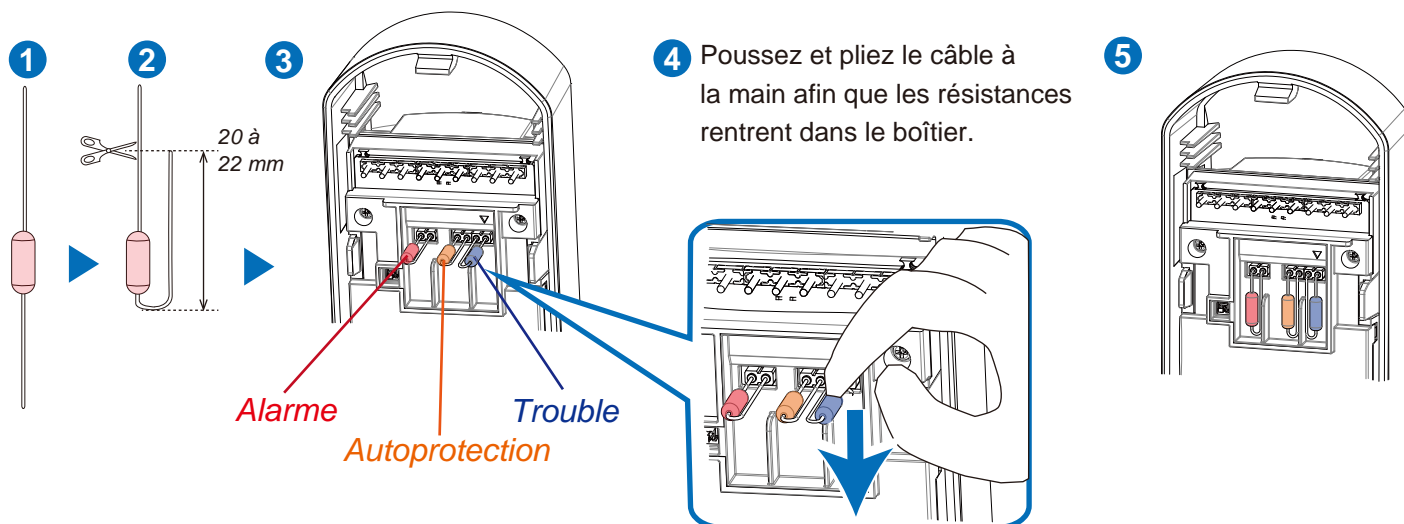
[2] Traitement des fils conducteurs des résistances (non inclus)




[1] PEU: Branchez résistance de fin de ligne Unité



[2] Traitement des fils conducteurs des résistances



2-3. Réglages dipswitch

- 1 LED 

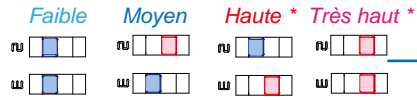
ON: LED toujours activé.

OFF: La LED est contrôlable à distance au moyen des bornes LED.

[Ouvert: ARRÊT, 0 V: MARCHÉ]

- 2 3 Sensibilité PIR

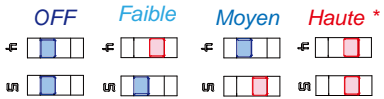
Faible Moyen Haute * Très haut *



* certifiés conformes NF.

- 4 5 Sensibilité anti-masque


OFF Faible Moyen Haute *



* certifiés conformes NF.

- 6 PIR MW LED *

OFF ** ON

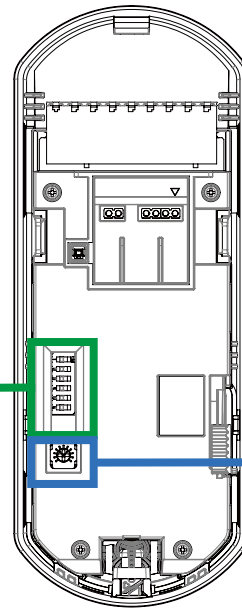


* FXL-A-DAM uniquement

** FLX-A-DAM est conforme à la norme EN 50131-2-4:2020 lorsqu'il est réglé sur "OFF"

Remarque

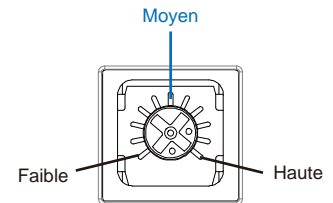
L'illustration ci-dessus montre la position par défaut.



2-4. Réglages volume

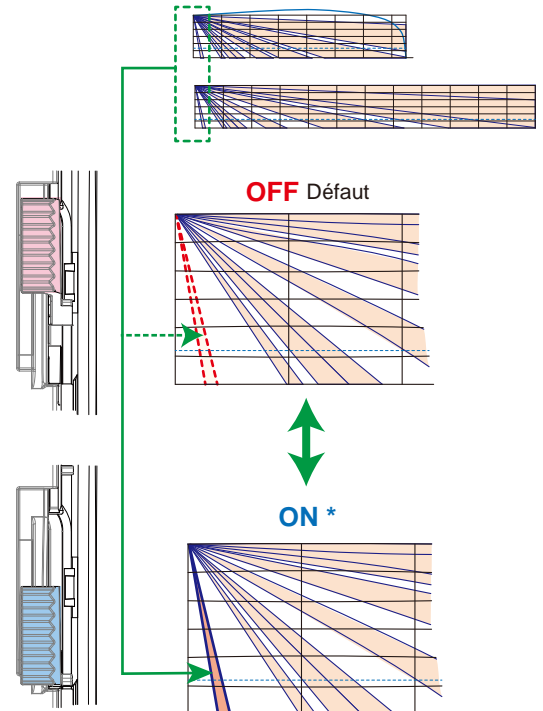
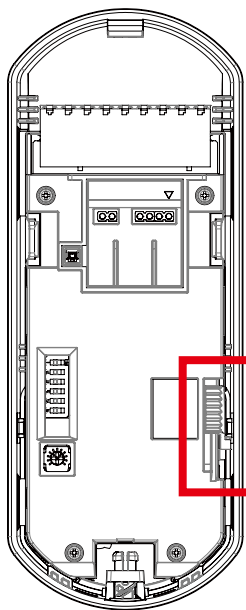
[FXL-S-DT uniquement]

sensibilité Hyperfréquence



Les illustrations montrent la position par défaut.

2-5. Zone descendante ON/OFF

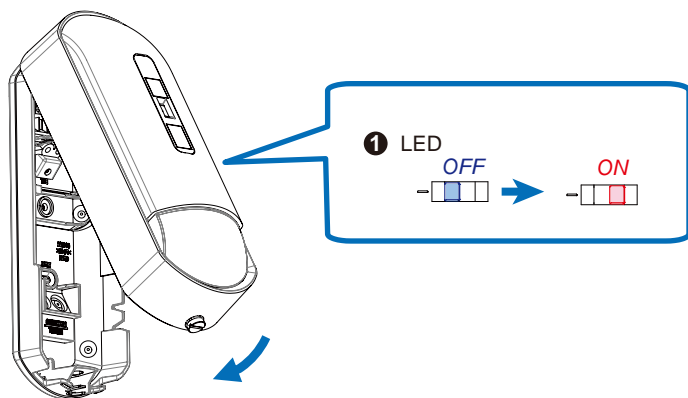


* Il doit être activé pour Grade 3.

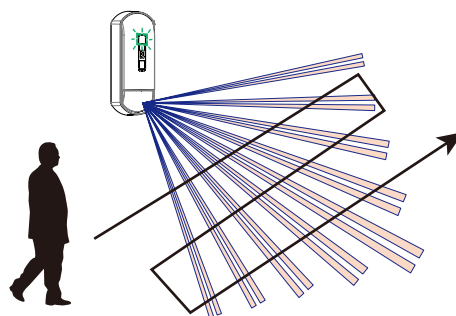
3 Vérification

3-1. Test de marche

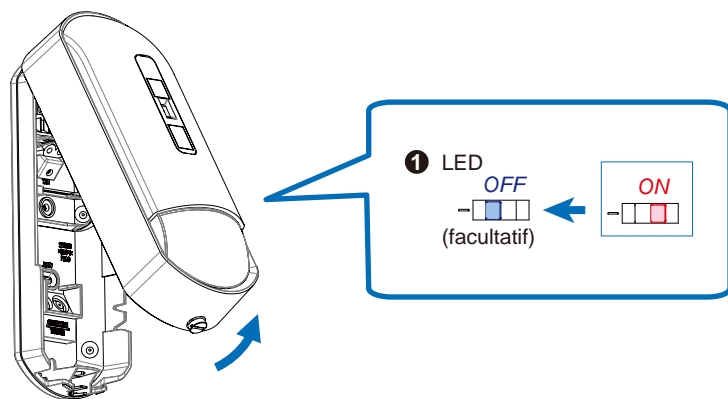
1 Confirmez que l'interrupteur LED est sur « ON », puis refermez le couvercle.



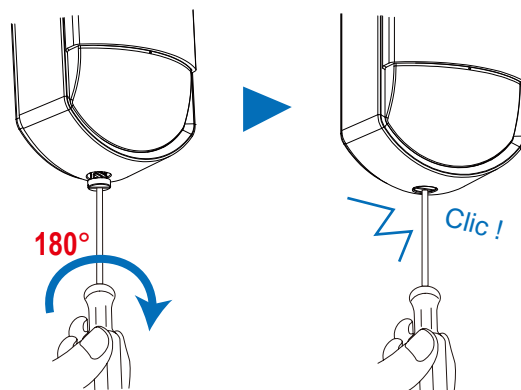
2 Marchez dans la zone de détection pour vérifier les performances de détection via l'indicateur LED.



3 Remettez l'interrupteur LED sur « OFF » après le test de fonctionnement, si nécessaire.



4 Fixez le capot



Remarque

Effectuez un test de marche au moins une fois par an.

- Spécifications

Modèles	FLX-A-AM	FLX-A-DAM-X5/-X8/-X9
Installation		
Méthode de détection	Infrarouge passif	Infrarouge passif et hyperfréquence
Portée	Large : 15 m (50 pi) 85° / Étroit : 24 m (80 pi) 5° (Pas de détection par hyperfréquence si réglage défini sur « Étroit »)	
Zones de détection	Large : 80 zones / Étroit : 20 zones	
Hauteur de pose	2,0 à 3,0 m (6'7" à 9'8")	
Période d'alarme	2,0 ± 0,5 s	
Période de chauffe	Environ 60 s (LED Clignote)	
Indicateur LED *	Commutable ON/OFF Multiple :Chauffe Vert: Alarme et détection masquage Jaune: Erreur d'autotest Rouge: Tension basse	Commutable ON/OFF Multiple: Chauffe Vert: Alarme et détection masquage Violet: Détection PIR Jaune: Détection hyperfréquence et erreur d'autotest Rouge: Tension basse
Électrique		
Alimentation	9,5 à 16 Vcc	
Consommation	12 mA (normal) 16 mA (max.) à 12 Vcc	16 mA (normal) 21 mA (max.) à 12 Vcc
Sortie relais	Trouble	N.C. 24 Vcc 0,1 A max. (Charge résistive < 10 Ohms)
	Alarme	N.C. 24 Vcc 0,1 A max. (Charge résistive < 10 Ohms)
	Auto-protection	N.C. 24 Vcc 0,1 A max. (Charge résistive < 10 Ohms) (Ouvert lorsque le capot est retiré.)
LED	Bornes: Ouvert = ARRÊT, 0 V = MARCHE	
Environnement		
Température de fonctionnement	-10°C à +55°C (14°F à +131°F)	
Compensation de la température	Numérique (SMDA)	
Humidité ambiante	95% max.	
IP/IK	IP: 30 / IK: 04	
Interférence RF	Pas d'alarme à 10 V/m	
Physique		
Dimensions	H: 159,1 x L: 62,2 x P: 55,7 mm (H: 6,26" x L: 2,45" x P: 2,19")	
Poids	Environ 180 g (6,35 oz)	Environ 200 g (7,05 oz)
Montage	Mural/Angle (Intérieur) (avec support : mur, angle, plafond)	

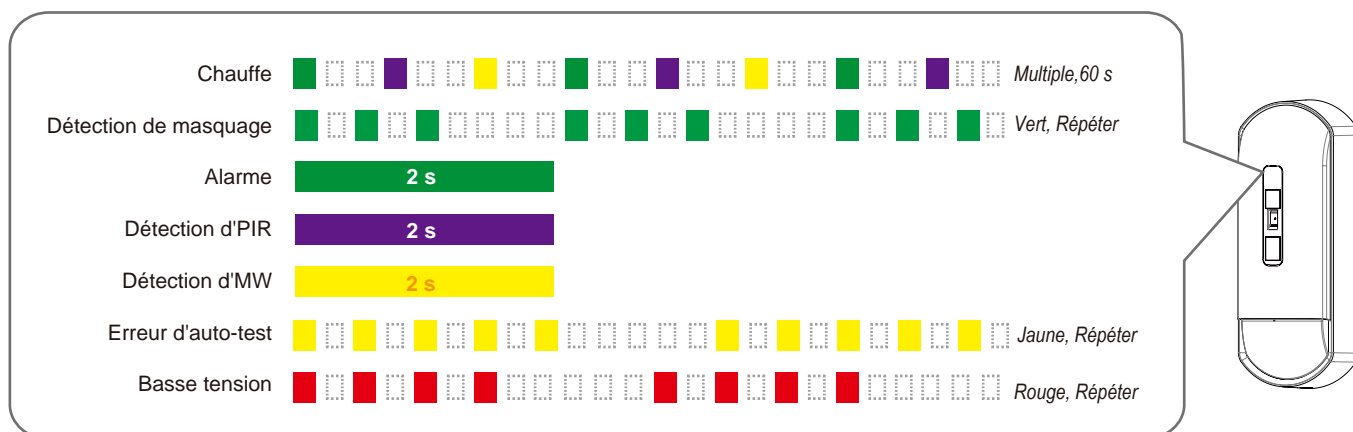
- Les spécifications et design sont sujets à modifications sans information préalable de notre part.
- Ces appareils sont conçus pour détecter un intrus et pour actionner une centrale d'alarme. Comme ils font partie d'un système complet, nous ne pouvons accepter aucune responsabilité pour aucun dommage ou autre conséquence d'une intrusion.

* Lorsque le commutateur DIP 1 est éteint, tous les affichages LED sont éteints.
Lorsque le commutateur DIP 6 est désactivé, seule la LED jaune est éteinte.

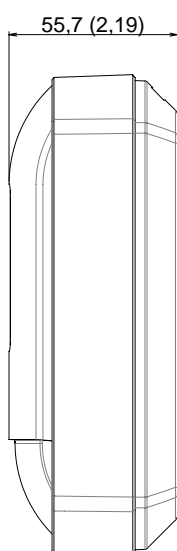
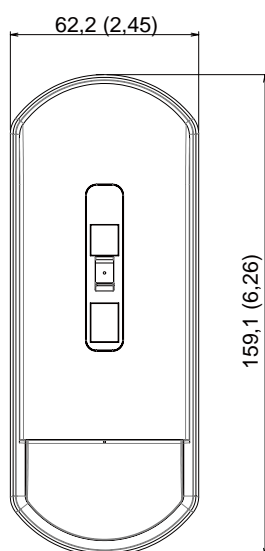
- Événements et réponses

Événements	Déclenché par	Sortie et remarques
Détection anti-masquage	Objets proches de la surface de la lentille pendant 20 sec.	Signal de trouble
Autotest local	Contrôlé périodiquement par le circuit du détecteur. (PIR et hyperfréquence sont testés en même temps.)	Échouer; Signal de trouble
Test de marche	Effectuez un test de marche au moins une fois par an.	Tenez-vous à au moins 1 mètre du détecteur et à l'écart de tout objet.
Détection de basse tension	Chute de tension.	Signal de trouble

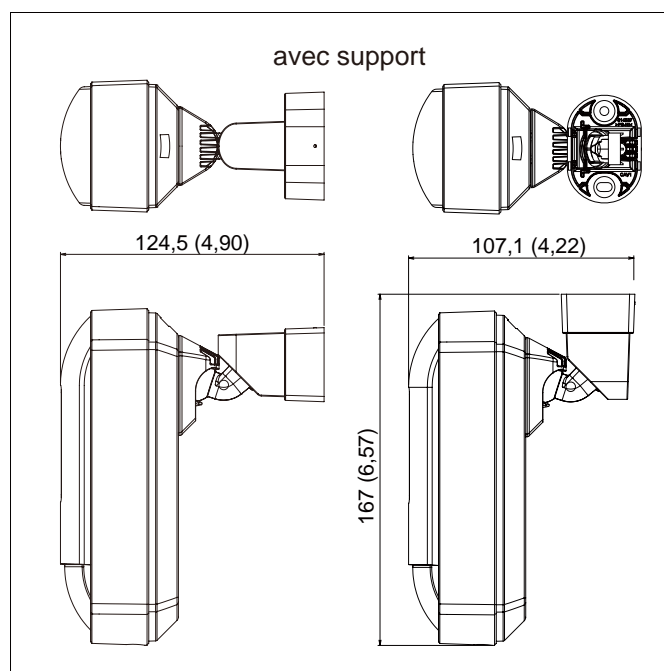
- LED indications



- Dimensions

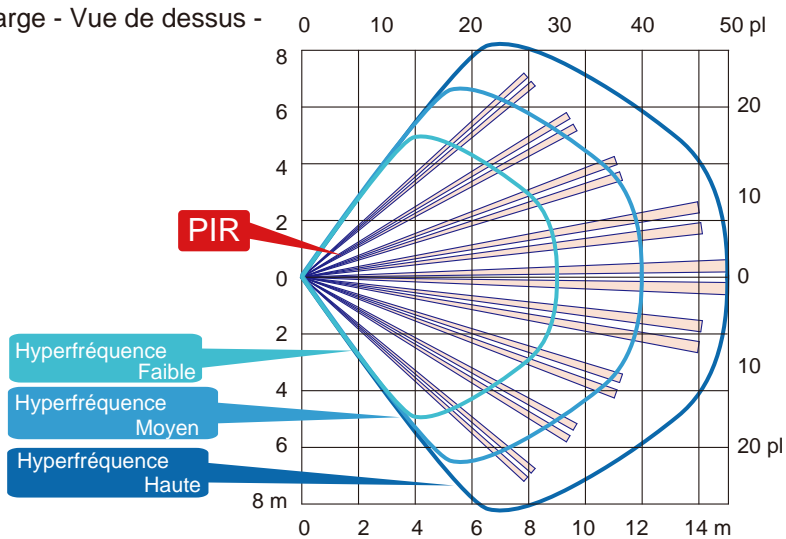


Unité: mm (pouce)

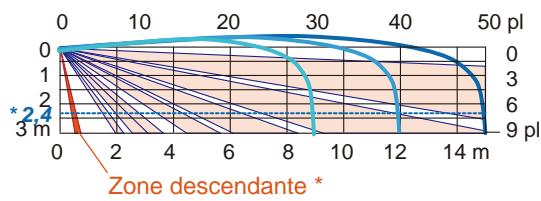


- Zone de détection

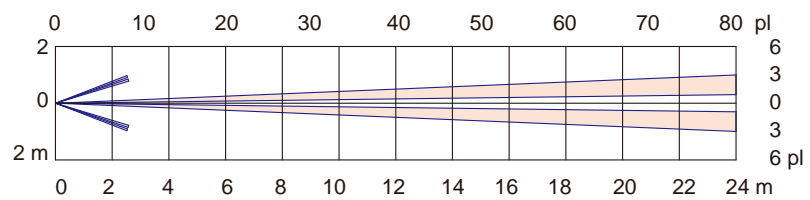
Large - Vue de dessus -



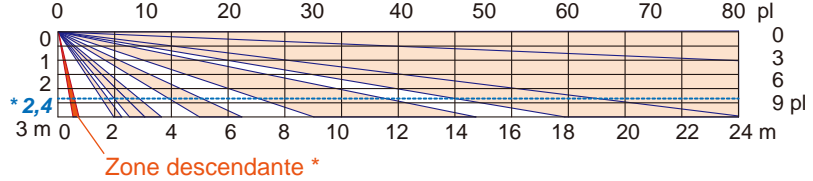
Large - Vue de coté -



Étroit - Vue de dessus -



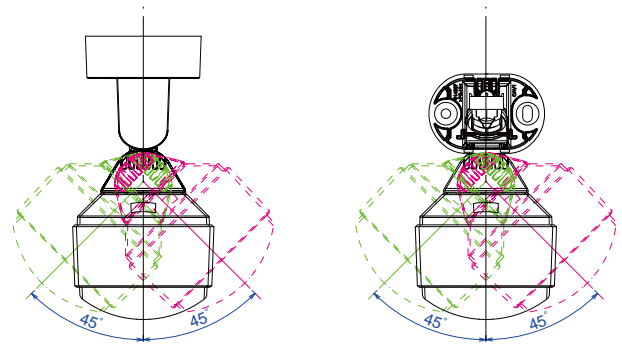
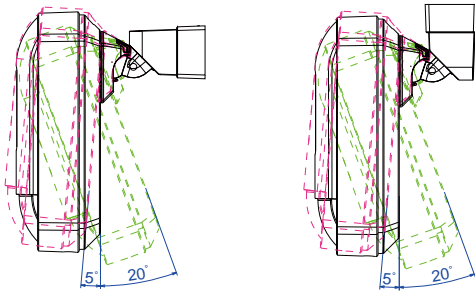
Étroit - Vue de coté -



Remarque

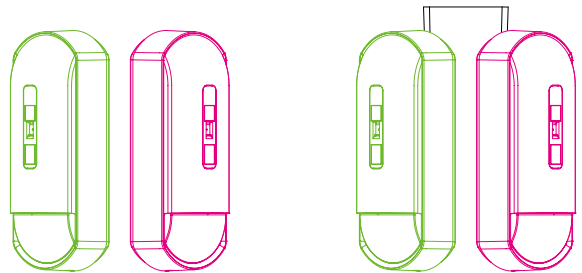
- La * 2,4 ligne pointillée indique la hauteur de pose recommandée.
- En sélectionnant « Étroit » sur le Dip switch, la détection par hyperfréquence sera suspendue.
- Les paramètres de zone étroite ne sont pas certifiés NF&A2P.
- Zone descendante* peut être supprimée par le réglage du commutateur (Voir section 2-3)

- Réglage de l'angle avec support



Remarque

* Si le couvercle du détecteur n'atteint pas le plafond, il peut être basculé jusqu'à +5°.



- Conformité

Directive RE 2014/53/EU

- OPTEX déclare que FLX-A-DAM-X5, FLX-A-DAM-X8 et FLX-A-DAM-X9 sont conformes à la directive RE 2014/53/EU. Les documents Doc peuvent être trouvés sur notre site Web : www.optex.net
- Emission hyperfréquence fréquence et puissance
 - FLX-A-DAM-X5: 10,525 GHz 15,78 mW e.i.r.p
 - FLX-A-DAM-X8: 10,587 GHz 8,93 mW e.i.r.p
 - FLX-A-DAM-X9: 9,425 GHz 14,50 mW e.i.r.p
- La liste suivante indique les pays d'utilisation prévus de l'équipement et les restrictions connues. Pour les pays ne figurant pas sur cette liste, veuillez consulter l'agence de régulation responsable pour votre pays.
 - 10,525 GHz: Belgique, Danemark, Finlande, Allemagne, Grèce, Italie, Luxembourg, Pays-Bas, Espagne, Suède, Islande, Norvège, Suisse
 - 10,587 GHz: Belgique, France, Allemagne, Irlande, Luxembourg, Pays-Bas, Royaume-Uni
 - 9,425 GHz: Autriche, République tchèque, Estonie, Allemagne, Slovaquie, Turquie, Russie
- Les modèles FLX-A-DAM-X5, FLX-A-DAM-X8 et FLX-A-DAM-X9 sont également conformes aux limites d'exposition aux ondes définies par l'UE pour un environnement non contrôlé. Ces équipements doivent être installés et utilisés à une distance minimale de 20 cm d'une source de chaleur et du corps humain.



N° de certificat NF&A2P 2 boucliers: FLX-A-AM; xxxxxxxxxx

FLX-A-DAM-X8; xxxxxxxxxx

Organismes Certificateurs: CNPP Certification; www.cnpp.com/

AFNOR Certification; www.marque-nf.com/

Ref. de Certification: EN 50131-2-2 + RTC 50131-2-2 (FLX-A-AM)

EN 50131-2-4 + RTC 50131-2-4 (FLX-A-DAM-X8)

Ref. de Certification: NF&A2P 324/H58

■ EU & UK contact information



<https://navi.optex.net/cert/contact/>



OPTEX INC./AMERICAS HQ (U.S.)
www.optexamerica.com

OPTEX (EUROPE) LTD./EMEA HQ (U.K.)
www.optex-europe.com

OPTEX SECURITY B.V.
(The Netherlands)
www.optex-europe.com/nl

OPTEX CO., LTD. (JAPAN)
www.optex.net

OPTEX SECURITY SAS (France)
www.optex-europe.com/fr

OPTEX SECURITY Sp.z o.o. (Poland)
www.optex-europe.com/pl

OPTEX PINNACLE INDIA,
PVT., LTD. (India)
www.optexpinnacle.com

OPTEX KOREA CO.,LTD. (Korea)
www.optexkorea.com

OPTEX (DONGGUAN) CO.,LTD.
SHANGHAI OFFICE (China)
www.optexchina.com

OPTEX (Thailand) CO., LTD. (Thailand)
www.optex.co.th

Copyright (C) 2022 OPTEX CO.,LTD.