

# G-INS-N1/2-S68L-PNES-GY - Presse-étoupe



1411153

<https://www.phoenixcontact.com/fr/produits/1411153>

Veillez tenir compte du fait que les données affichées dans ce document PDF proviennent de notre catalogue en ligne. Vous trouverez les données complètes dans la documentation utilisateur. Nos conditions générales d'utilisation des téléchargements sont applicables.



Presse-étoupe, matériau du raccordement vissé: PA, diamètre extérieur du câble 10 mm ... 14 mm, blindage: non, filetage de raccordement: NPT1/2 Pouce, coloris: gris argent RAL 7001

## Avantages

- La matière plastique satisfait à la norme UL 746C f1

## Données commerciales

Référence	1411153
Conditionnement	10 Unité(s)
Commande minimum	10 Unité(s)
Clé de vente	BF7DCX
Product key	BF7DCX
Page catalogue	Page 683 (C-4-2015)
GTIN	4046356922883
Poids par pièce (emballage compris)	14,6 g
Poids par pièce (hors emballage)	14,38 g
Numéro du tarif douanier	39269097
Pays d'origine	TR

## Caractéristiques techniques

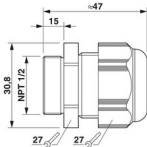
### Montage

Instructions de montage	1) Monter le manchon du raccordement vissé dans le boîtier selon le couple de serrage correct 2) Insérer le câble 3) Serrer l'écrou-chapeau selon le couple de serrage correct
-------------------------	--

### Propriétés du produit

Type de produit	Visserie complète
Nombre de conducteurs	1
Fabricant	BIMED
Désignation fabricant	BSPC-02
Blindé	non

### Dimensions

Dessin coté	
Longueur	47 mm
Longueur filetage de raccordement	15 mm
Ouverture écrou-chapeau	27 mm
Ouverture manchon	27 mm
Cote d'encoignure six-pans	30,8 mm
Type de filetage côté raccordement	NPT1/2 Pouce

### Caractéristiques de raccordement

Couple de serrage	5 Nm $\pm$ 0,5 Nm (Écrou borgne)
	2 Nm (Manchon)

### Indications sur les matériaux

Matériau	PA
Classe d'inflammabilité selon UL 94	V2
Matériau du joint Joint d'étanchéité de câble	CR
Matériau du raccordement vissé	PA

### Câble/conducteur

Diamètre extérieur du câble ( )	10 mm ... 14 mm
	10 mm ... 14 mm (pour UL 514 B)
Absence d'halogène	non

### Conditions environnementales et de durée de vie

# G-INS-N1/2-S68L-PNES-GY - Presse-étoupe



1411153

<https://www.phoenixcontact.com/fr/produits/1411153>

## Conditions ambiantes

Indice de protection	IP68 (5 bar / 0,5 h)
	IP66
Température ambiante (fonctionnement)	-40 °C ... 100 °C (statique)

# G-INS-N1/2-S68L-PNES-GY - Presse-étoupe

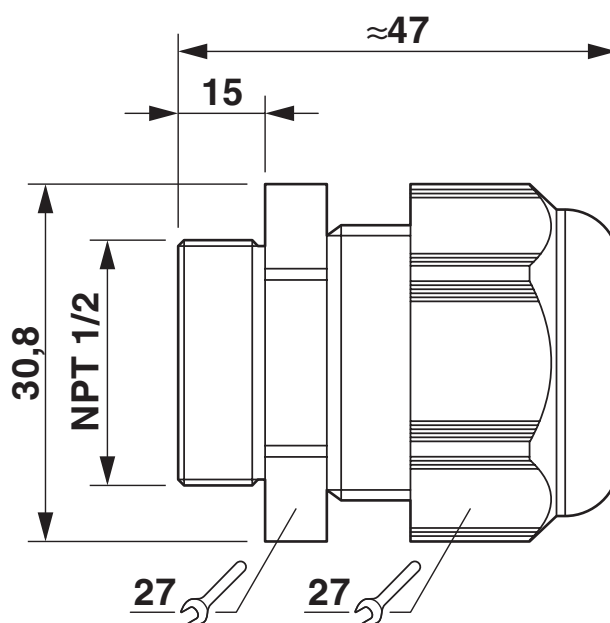
1411153

<https://www.phoenixcontact.com/fr/produits/1411153>



## Dessins

Dessin coté



# G-INS-N1/2-S68L-PNES-GY - Presse-étoupe



1411153

<https://www.phoenixcontact.com/fr/produits/1411153>

## Homologations

 To download certificates, visit the product detail page: <https://www.phoenixcontact.com/fr/produits/1411153>



### UL Listed

Identifiant de l'homologation: E199260



### cUL Listed

Identifiant de l'homologation: E199260

### cULus Listed

1411153

<https://www.phoenixcontact.com/fr/produits/1411153>

## Classifications

### ECLASS

ECLASS-11.0	27144432
ECLASS-12.0	27140801
ECLASS-13.0	27140801

### ETIM

ETIM 8.0	EC000441
----------	----------

### UNSPSC

UNSPSC 21.0	39121300
-------------	----------

# G-INS-N1/2-S68L-PNES-GY - Presse-étoupe



1411153

<https://www.phoenixcontact.com/fr/produits/1411153>

## Conformité environnementale

China RoHS	Période d'utilisation conforme : illimitée = EFUP-e
	Aucune substance dangereuse dépassant les valeurs seuils ;

# G-INS-N1/2-S68L-PNES-GY - Presse-étoupe

1411153

<https://www.phoenixcontact.com/fr/produits/1411153>



## Accessoires

### A-INL-NPT1/2-P-GY - Contre-écrou

1411233

<https://www.phoenixcontact.com/fr/produits/1411233>

Contre-écrou, pour filetage 1/2"-NPT, coloris: gris argent RAL 7001



---

### SEALING PLUG 12X22 RD - Bouchon de fermeture

1400260

<https://www.phoenixcontact.com/fr/produits/1400260>

Bouchon de fermeture, coloris: rouge



---

Phoenix Contact 2023 © - Tous droits réservés

<https://www.phoenixcontact.com>

PHOENIX CONTACT SAS

52 Boulevard de Beaubourg Emerainville

77436 Marne La Vallée Cedex 2 France

+33 (0) 1 60 17 98 98

[documentation@phoenixcontact.fr](mailto:documentation@phoenixcontact.fr)