

SAC-ASI-J-Y-B-PUR-2,0-OE - Répartiteur



1407581

<https://www.phoenixcontact.com/fr/produits/1407581>

Veillez tenir compte du fait que les données affichées dans ce document PDF proviennent de notre catalogue en ligne. Vous trouverez les données complètes dans la documentation utilisateur. Nos conditions générales d'utilisation des téléchargements sont applicables.



Répartiteur AS-i avec indice de protection élevé, pour la dérivation de deux câbles plats sur un câble rond PUR de 2,0 m avec extrémité libre

Données commerciales

Référence	1407581
Conditionnement	1 Unité(s)
Commande minimum	1 Unité(s)
Clé de vente	BF1GFA
Product key	BF1GFA
Page catalogue	Page 439 (C-2-2019)
GTIN	4046356780018
Poids par pièce (emballage compris)	96,5 g
Poids par pièce (hors emballage)	96,5 g
Numéro du tarif douanier	85444290
Pays d'origine	VN

Caractéristiques techniques

Propriétés du produit

Type de produit	Boîte de répartiteur réseau
Nombre de pôles	4

Propriétés d'isolation

Catégorie de surtension	III
Degré de pollution	3

Propriétés électriques

Tension nominale U_N	≤ 32 V DC
Intensité nominale I_N	4 A
Support de transmission	Cuivre

Caractéristiques de raccordement

Technologie de raccordement

Type de raccordement	Technique de pénétration AS-i
----------------------	-------------------------------

Brochage

Contact Couleur (désignation des signaux) Contact (en option)	3.1 (Répartiteur AS-i) BN (AS-i+)
	3.2 (Répartiteur AS-i) BU (AS-i-)
	4.1 (Répartiteur AS-i) BK (AUX+)
	4.2 (Répartiteur AS-i) WH (AUX-)

Interfaces

Système de bus	AS Interface
----------------	--------------

Signalisation

Affichage d'état	Non
Présence d'un affichage d'état	Non

Connecteur

Raccordement 1

Type	Répartiteur latérale AS-i Verrouillage à vis
Nombre de pôles	4
Matériau	CuSn (Contact)
	Ni/Au (Surface des contacts)
	PBT (Porte-contacts)
	PBT (Boîtiers)
	Acier inoxydable (Raccordement vissé)
Couple de serrage	1,65 Nm (Vis de verrouillage)
Nombre de pôles	4
Mode de verrouillage	Verrouillage à vis

SAC-ASI-J-Y-B-PUR-2,0-OE - Répartiteur

1407581

<https://www.phoenixcontact.com/fr/produits/1407581>

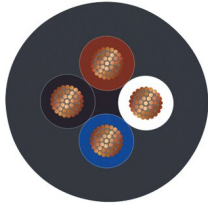
Raccordement 2

Type	extrémité libre
------	-----------------

Câble/conducteur

Longueur du câble	2 m
-------------------	-----

PUR exempt d'halogène noir [PUR]

Dessin coté	
Style UL AWM	20549 / 10493
Nombre de pôles	4
Blindé	non
Type	PUR exempt d'halogène noir [PUR]
Structure du conducteur ligne de signal	42x 0,10 mm
AWG ligne de signaux	22
Section de câble	4x 0,34 mm ² (Ligne de signal)
Diamètre de fil avec isolant	1,25 mm ±0,05 mm
Diamètre extérieur du câble	4,3 mm ±0,2 mm
Gaine extérieure, matériau	PUR
Gaine extérieure, coloris	noir
Matériau conducteur	Cordon Cu nu
Matériau isolant de fil	PP
Fil, coloris	marron, blanc, bleu, noir
Câblage total	4 fils torsadés longitudinalement
Température ambiante (fonctionnement)	-40 °C ... 80 °C (Pose fixe) -25 °C ... 80 °C (Pose souple)

Conditions environnementales et de durée de vie

Conditions ambiantes

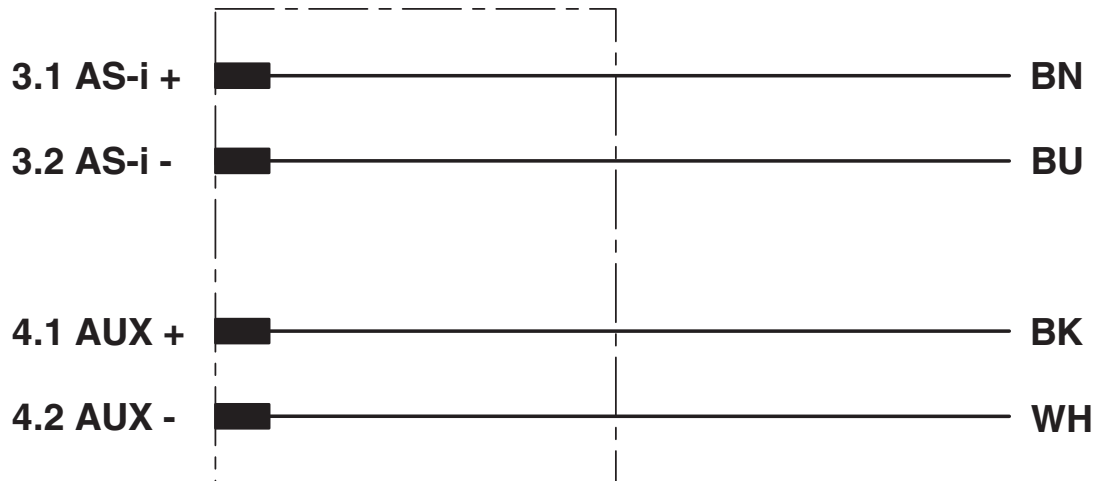
Indice de protection	IP65 IP67
Température ambiante (fonctionnement)	-25 °C ... 75 °C -25 °C ... 80 °C (Câble, pose souple) -40 °C ... 80 °C (câble, pose fixe)
Température ambiante (stockage/transport)	-25 °C ... 85 °C

Montage

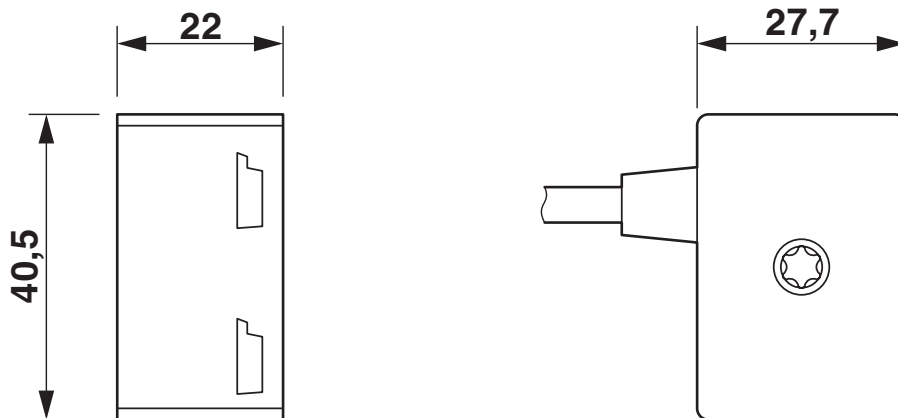
Type de raccordement	Technique de pénétration AS-i
----------------------	-------------------------------

Dessins

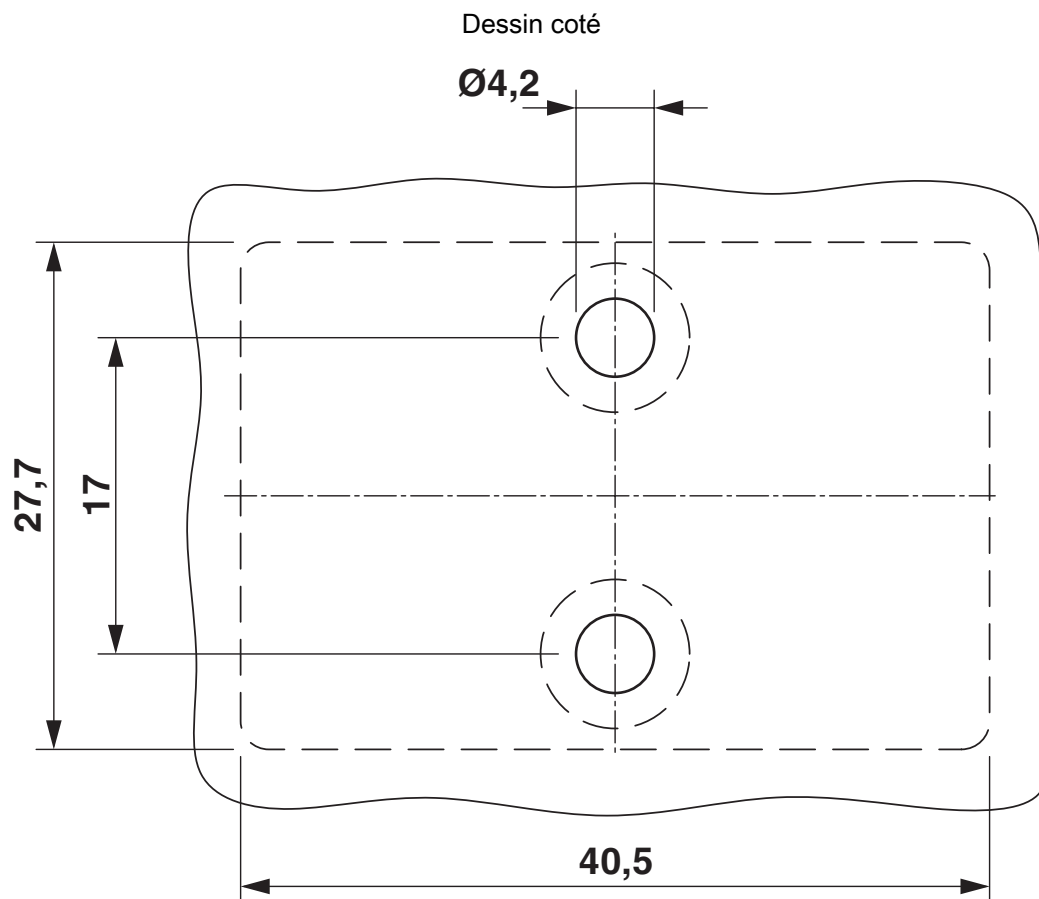
Schéma de connexion



Dessin coté



Répartiteur, AS-Interface



Écart et position des orifices de montage

1407581

<https://www.phoenixcontact.com/fr/produits/1407581>

Classifications

ECLASS

ECLASS-11.0	27440106
ECLASS-12.0	27440106
ECLASS-13.0	27440106

ETIM

ETIM 9.0	EC002925
----------	----------

UNSPSC

UNSPSC 21.0	31251500
-------------	----------

1407581

<https://www.phoenixcontact.com/fr/produits/1407581>

Conformité environnementale

REACH SVHC	Lead 7439-92-1
	DOTÉ 15571-58-1
China RoHS	Période d'utilisation conforme (EFUP) : 50 ans
	Vous trouverez des informations sur les substances dangereuses dans la déclaration du fabricant dans l'onglet « Téléchargements »

SAC-ASI-J-Y-B-PUR-2,0-OE - Répartiteur

1407581

<https://www.phoenixcontact.com/fr/produits/1407581>



Accessoires

SACC-FS-4QO-0,34-M SCO - Connecteur

1521588

<https://www.phoenixcontact.com/fr/produits/1521588>



Connecteur, Universel, 4-pôles, connecteur femelle droit M12 SPEEDCONNEC, A, Raccordement autodénudant, matériau de la molette: Zinc moulé sous pression, nickelé, diamètre extérieur du câble 3,5 mm ... 6 mm

SACC-M12FS-4QO-0,34 - Connecteur

1641701

<https://www.phoenixcontact.com/fr/produits/1641701>



Connecteur, Universel, 4-pôles, connecteur femelle droit M12, A, Raccordement autodénudant, matériau de la molette: Plastique, diamètre extérieur du câble 3,5 mm ... 6 mm

SAC-ASI-J-Y-B-PUR-2,0-OE - Répartiteur

1407581

<https://www.phoenixcontact.com/fr/produits/1407581>



SACC-M12FS-4QO-0,34-VA - Connecteur

1440766

<https://www.phoenixcontact.com/fr/produits/1440766>



Connecteur, Universel, 4-pôles, connecteur femelle droit M12, A, Raccordement autodénudant, matériau de la molette: Acier inoxydable 1.4404, diamètre extérieur du câble 3,5 mm ... 6 mm

SZK PH2 VDE - Tournevis

1205163

<https://www.phoenixcontact.com/fr/produits/1205163>



Tournevis, cruciforme PH, isolé selon VDE, dimensions : PH 2 x 100 mm, manche à deux composants, antidérapant

SAC-ASI-J-Y-B-PUR-2,0-OE - Répartiteur



1407581

<https://www.phoenixcontact.com/fr/produits/1407581>

MICROFOX-SB - Pince coupante diagonale

1212489

<https://www.phoenixcontact.com/fr/produits/1212489>



Pince coupante diagonale électronique, tête arrondie, sans chanfrein, avec ressort d'ouverture, poli miroir et huilée, poignée à 2 éléments, capacité de coupe : souple 0,2 - 2,0 mm ; dureté moyenne 1,2 mm ; dur 0,5 mm de diamètre

WIREFOX-D 11 - Outil à dénuder

1212160

<https://www.phoenixcontact.com/fr/produits/1212160>



Outil à dénuder, pour retirer les gaines de conducteurs multifilaires de signal, de commande et FO de Ø 2,5 - 11 mm. Epaisseur de l'isolant jusqu'à 1 mm

Phoenix Contact 2023 © - Tous droits réservés
<https://www.phoenixcontact.com>

PHOENIX CONTACT SAS
52 Boulevard de Beaubourg Emerainville
77436 Marne La Vallée Cedex 2 France
+33 (0) 1 60 17 98 98
documentation@phoenixcontact.fr