

VAL-MS 400/3+0/VF-FM - Parasurtenseur de type 2



2910476

<https://www.phoenixcontact.com/fr/produits/2910476>

Veillez tenir compte du fait que les données affichées dans ce document PDF proviennent de notre catalogue en ligne. Vous trouverez les données complètes dans la documentation utilisateur. Nos conditions générales d'utilisation des téléchargements sont applicables.



Parafoudres à 3 canaux, pour le montage sur NS 35/7,5, avec contact de télésignalisation (FM) comme contact inverseur, tension : 400 V AC

Avantages

- Une qualité éprouvée des millions de fois dans les applications les plus diverses
- Installation rapide avec des ponts grâce à une largeur industrielle d'une graduation
- Contrôle et mesure simples de l'isolement grâce à des modules de protection enfichables
- Convient pour une utilisation dans des systèmes à isolation surveillée grâce à la combinaison sans courant de fuite d'une varistance et d'un éclateur à gaz
- Utilisation possible dans les applications avec une résistance plus élevée à l'isolement, p. ex. technologie ferroviaire

Données commerciales

Référence	2910476
Conditionnement	1 Unité(s)
Commande minimum	1 Unité(s)
Clé de vente	CL1321
Product key	CL1321
Page catalogue	Page 64 (C-4-2019)
GTIN	4055626459172
Poids par pièce (emballage compris)	418,3 g
Poids par pièce (hors emballage)	393,5 g
Numéro du tarif douanier	85363010
Pays d'origine	DE

Caractéristiques techniques

Remarques

Généralités

Remarque	Test d'éclatement réussi jusqu'à 4 kV suivant la norme DIN EN 61000-4-4.
	Isolant jusqu'à 1,5 kV contre les impulsions répétées.
	L'utilisation dans des systèmes IT entre L-PE est possible uniquement si le corps des équipements électriques de l'installation basse tension sont raccordés à l'installation de mise à la terre de la station de transformation (mise à la terre commune de la station de transformation haute tension et des corps de l'installation des consommateurs basse tension. $R_E = R_A$ selon CEI 60364-4-442 / VDE 0100-442, figure 44D / exemple a).
	En cas de hauteur d'utilisation > 2 000 m (au-dessus du niveau de la mer), il convient de respecter une distance latérale de 2 mm par rapport aux pièces sous tension et mises à la terre.

Propriétés du produit

Classe d'essai CEI	II
	T2
Types EN	T2
Système d'alimentation CEI	IT
Type	Module pour profilés enfichables en deux parties
Type de produit	Dispositif de protection antisurtension
Gamme de produits	VALVETRAB MS
Nombre de pôles	4
Message protection antisurtension défectueuse	optique, contact de signalisation à distance

Propriétés d'isolation

Catégorie de surtension	III
Degré de pollution	2

Propriétés électriques

Fréquence nominale f_N	50 Hz (60 Hz)
--------------------------	---------------

Affichage/signalisation à distance

Dénomination connexion	Contact de signalisation à distance de défaut
Fonction de commutation	Inverseur
Tension de service	5 V AC ... 250 V AC (Altitude ≤ 2 000 m au-dessus du niveau de la mer)
	5 V AC ... 150 V AC (Altitude > 2 000 m au-dessus du niveau de la mer)
	30 V DC
Courant de service	5 mA AC ... 750 mA AC
	1 A DC

VAL-MS 400/3+0/VF-FM - Parasurtenseur de type 2



2910476

<https://www.phoenixcontact.com/fr/produits/2910476>

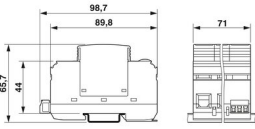
Caractéristiques de raccordement

Type de raccordement	Raccordement vissé
Filetage vis	M5
Couple de serrage	3 Nm (1,5 mm ² ... 16 mm ²) 4,5 Nm (25 mm ² ... 35 mm ²)
Longueur à dénuder	16 mm
Section de conducteur souple	1,5 mm ² ... 25 mm ²
Section de conducteur rigide	1,5 mm ² ... 35 mm ²
Section conduct. AWG	15 ... 2
Type de raccordement	Cosse à fourche
Section de conducteur souple	1,5 mm ² ... 16 mm ²

Contact de signalisation à distance de défaut

Type de raccordement	Raccordement par connecteurs MINICONNEC à sortie vissée
Filetage vis	M2
Couple de serrage	0,25 Nm
Longueur à dénuder	7 mm
Section de conducteur souple	0,14 mm ² ... 1,5 mm ²
Section de conducteur rigide	0,14 mm ² ... 1,5 mm ²
Section conduct. AWG	28 ... 16

Dimensions

Dessin coté	
Largeur	71 mm
Hauteur	98,7 mm
Profondeur	65,7 mm (avec profilé 7,5 mm)
Graduation	4 UL

Indications sur les matériaux

Classe d'inflammabilité selon UL 94	V-0
Valeur CTI du matériau	600
Matériau isolant	PA 6.6/PBT
Groupe de matériaux	I
Matériau du boîtier	PA 6.6 PBT

Circuit de protection

Circuits de protection	L-PE L-L
Sens de l'action	3L-PEN

VAL-MS 400/3+0/VF-FM - Parasurtenseur de type 2



2910476

<https://www.phoenixcontact.com/fr/produits/2910476>

Tension nominale U_N	400 V AC (IT)
Fréquence nominale f_N	50 Hz (60 Hz)
Tension permanente maximale UC	440 V AC
Courant de charge nominal I_L	80 A
Courant résiduel I_{PE}	$\leq 5 \mu\text{A}$
Consommation de puissance en veille P_C	$\leq 600 \text{ mVA}$
Courant nom. de décharge I_n (8/20) μs .	20 kA
Courant de décharge maximal I_{max} (8/20) μs	40 kA
Courant de court-circuit assigné I_{SCCR}	25 kA
Niveau de protection U_p (L-L)	$\leq 4 \text{ kV}$
Niveau de protection en tension U_p (L-PE)	$\leq 3,5 \text{ kV}$
Tension résiduelle U_{res} (L-L)	$\leq 4 \text{ kV}$ (pour I_n)
Tension résiduelle U_{res} (L-PE)	$\leq 2,3 \text{ kV}$ (pour I_n)
Temps de réponse t_A (L-L)	$\leq 25 \text{ ns}$
Temps d'amorçage t_A (L-PE)	$\leq 100 \text{ ns}$
Fusible en amont maximum pour câblage simple en V	80 A (gG)
Fusible en amont maximum pour câblage de lignes de dérivation	100 A (gG)

Conditions environnementales et de durée de vie

Conditions ambiantes

Indice de protection	IP20 (uniquement lorsque toutes les bornes sont utilisées)
Température ambiante (fonctionnement)	-40 °C ... 80 °C
Température ambiante (stockage/transport)	-40 °C ... 80 °C
Altitude	$\leq 5000 \text{ m}$ (amsl)
Humidité de l'air admissible (fonctionnement)	5 % ... 95 %
Choc (fonctionnement)	25g (Semi-sinusoidal / 11 ms / 3x $\pm X$, $\pm Y$, $\pm Z$)
Vibration (fonctionnement)	5g (10 ... 500 Hz / 2,5 h / X, Y, Z)

Normes et spécifications

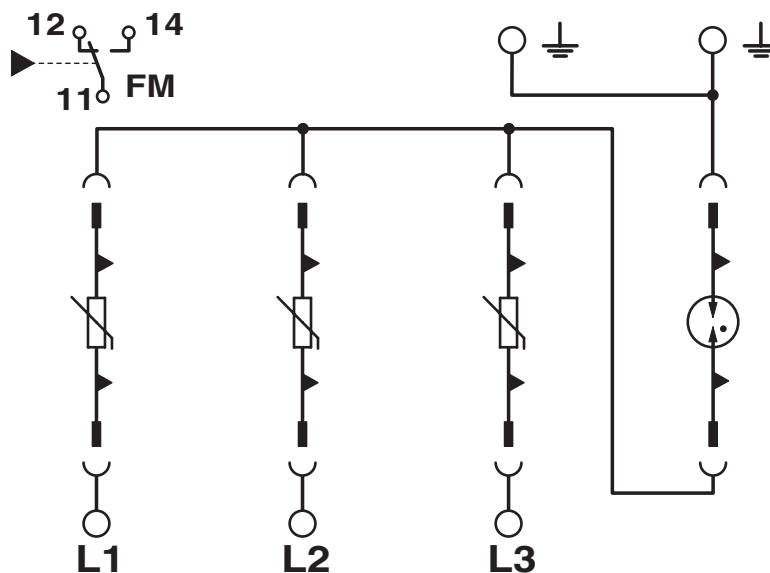
Normes/préscritptions	CEI 61643-11
Remarque	2011
Normes/préscritptions	EN 61643-11
Remarque	2012

Montage

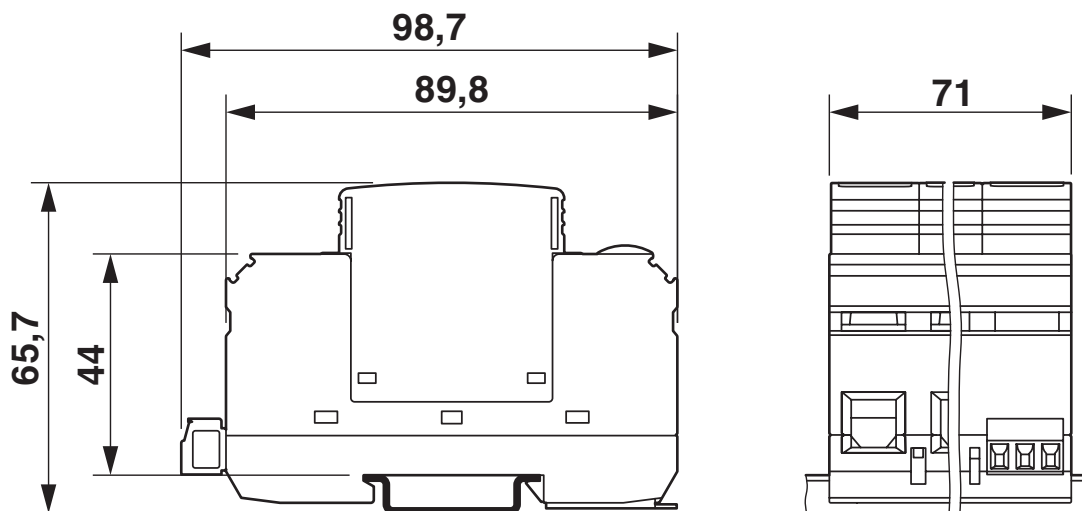
Type de montage	Profilé : 35 mm
-----------------	-----------------

Dessins

Schéma de connexion



Dessin coté



VAL-MS 400/3+0/VF-FM - Parasurtenseur de type 2



2910476

<https://www.phoenixcontact.com/fr/produits/2910476>

Homologations

🔗 To download certificates, visit the product detail page: <https://www.phoenixcontact.com/fr/produits/2910476>



EAC

Identifiant de l'homologation: RU C-DE.*09.B.00169

UAE-RoHS

Identifiant de l'homologation: 22-09-51251

VAL-MS 400/3+0/VF-FM - Parasurtenseur de type 2



2910476

<https://www.phoenixcontact.com/fr/produits/2910476>

Classifications

ECLASS

ECLASS-11.0	27130805
ECLASS-13.0	27171202

ETIM

ETIM 9.0	EC000941
----------	----------

UNSPSC

UNSPSC 21.0	39121600
-------------	----------

VAL-MS 400/3+0/VF-FM - Parasurtenseur de type 2



2910476

<https://www.phoenixcontact.com/fr/produits/2910476>

Conformité environnementale

China RoHS

Période d'utilisation conforme : illimitée = EFUP-e

Aucune substance dangereuse dépassant les valeurs seuils ;

VAL-MS 400/3+0/VF-FM - Parasurtenseur de type 2

2910476

<https://www.phoenixcontact.com/fr/produits/2910476>

Accessoires

MPB 18/4- 8 - Pont de câblage

2809283

<https://www.phoenixcontact.com/fr/produits/2809283>



Pont de câblage pour modules avec pas de raccordement 17,5 mm, tétraphasé, 8 pôles

ZBN 18,LGS:ERDE - Repères pour blocs de jonction

2749589

<https://www.phoenixcontact.com/fr/produits/2749589>



Repères pour blocs de jonction, Rubans, blanc, repéré, longitudinal: Symbole de mise à la terre, type de montage: encliquetage, pour bloc de jonction au pas de : 18 mm, surface utile: 18 x 5 mm, Nombre d'étiquettes: 5

VAL-MS 400/3+0/VF-FM - Parasurtenseur de type 2

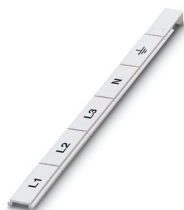
2910476

<https://www.phoenixcontact.com/fr/produits/2910476>

ZBN 18,LGS:L1-N,ERDE - Repères pour blocs de jonction

2749576

<https://www.phoenixcontact.com/fr/produits/2749576>



Repères pour blocs de jonction, Rubans, blanc, repéré, longitudinal: L1, L2, L3, N, GND, type de montage: encliquetage, pour bloc de jonction au pas de : 18 mm, surface utile: 18 x 5 mm, Nombre d'étiquettes: 5

ZBN 18:UNBEDRUCKT - Ruban de repérage ZB

2809128

<https://www.phoenixcontact.com/fr/produits/2809128>



Ruban de repérage ZB, Rubans, blanc, vierge, repérable avec : CMS-P1-PLOTTER, PLOTMARK, type de montage: encliquetage, pour bloc de jonction au pas de : 18 mm, surface utile: 18 x 5 mm, Nombre d'étiquettes: 5

VAL-MS 400/3+0/VF-FM - Parasurtenseur de type 2

2910476

<https://www.phoenixcontact.com/fr/produits/2910476>



DK-BIC-35 - Blocs de jonction simple

2749880

<https://www.phoenixcontact.com/fr/produits/2749880>



Bloc de jonction simple pour applications VAL et FLT

B-STIFT - Crayon de marquage

1051993

<https://www.phoenixcontact.com/fr/produits/1051993>



Crayon de marquage, pour repérage manuel des rubans Zack vierges, repérage indélébile et ineffaçable, épaisseur de trait 0,5 mm

VAL-MS 400/3+0/VF-FM - Parasurtenseur de type 2

2910476

<https://www.phoenixcontact.com/fr/produits/2910476>

SZK PZ2 VDE - Tournevis

1206463

<https://www.phoenixcontact.com/fr/produits/1206463>



Tournevis, cruciforme PZ, isolé selon VDE, dimensions : PZ 2 x 100 mm, manche à deux composants, antidérapant

VAL-MS 400 ST - Fiche parafoudre type 2

2816399

<https://www.phoenixcontact.com/fr/produits/2816399>



Fiche de protection antisurtension de type 2, avec varistance haute performance pour embase VAL-MS, surveillance thermique, signalisation optique de défaut. Version : 400 V AC

VAL-MS 400/3+0/VF-FM - Parasurtenseur de type 2

2910476

<https://www.phoenixcontact.com/fr/produits/2910476>



F-MS 1100 ST - Fiche parafoudre type 2

2909844

<https://www.phoenixcontact.com/fr/produits/2909844>



Fiche de protection antisurtension de type 2, éclateur avec résistance d'isolement élevée, à n'utiliser que comme fiche de rechange pour article correspondant complet.

Phoenix Contact 2023 © - Tous droits réservés

<https://www.phoenixcontact.com>

PHOENIX CONTACT SAS

52 Boulevard de Beaubourg Emerainville

77436 Marne La Vallée Cedex 2 France

+33 (0) 1 60 17 98 98

documentation@phoenixcontact.fr