

VS-V1-F-RJ45-MNNA-1-C-S-JI-S - Cadre de montage



1419185

<https://www.phoenixcontact.com/fr/produits/1419185>

Veillez tenir compte du fait que les données affichées dans ce document PDF proviennent de notre catalogue en ligne. Vous trouverez les données complètes dans la documentation utilisateur. Nos conditions générales d'utilisation des téléchargements sont applicables.



Cadre de montage RJ45, IP67, pour verrouillage à baïonnette, métal, avec élément de contact pour raccordement de câble, pour découpe de montage ronde, avec joint, sans vis de fixation

Avantages

- Découpe murale ronde

Données commerciales

Référence	1419185
Conditionnement	1 Unité(s)
Commande minimum	1 Unité(s)
Clé de vente	ABNMAB
Product key	ABNMAB
Page catalogue	Page 351 (C-2-2017)
GTIN	4046356540384
Poids par pièce (emballage compris)	97,1 g
Poids par pièce (hors emballage)	94,2 g
Numéro du tarif douanier	85366990
Pays d'origine	DE

Caractéristiques techniques

Remarques

Généralités	Sans vis de fixation
-------------	----------------------

Propriétés du produit

Type	Version 1
Type de produit	Cadre de montage
Nombre de pôles	8
Enfichable	RJ45
Application	Connectique pour C.I. RJ45
Nombre de prises	1
Version	RJ45

Propriétés électriques

Tension de référence (III/3)	72 V (DC)
Support de transmission	Cuivre
Propriétés de transmission (catégorie)	CAT5 (CEI 11801:2002)

Caractéristiques de raccordement

Technologie de raccordement

Type de raccordement	Prolongateur
----------------------	--------------

Indications sur les matériaux

Matériau	Métallique
Classe d'inflammabilité selon UL 94	V0
Matériau du joint	NBR
Matériau de surface du boîtier	nickelé
Matériau du boîtier	Métal

Câble/conducteur

Diamètre de fil	0,4 mm ... 0,64 mm
Diamètre de fil avec isolation	1,6 mm

Propriétés mécaniques

Caractéristiques mécaniques

Cycles d'enfichage	750
--------------------	-----

Conditions environnementales et de durée de vie

Conditions ambiantes

Indice de protection	IP65/IP67
Température ambiante (fonctionnement)	-40 °C ... 70 °C

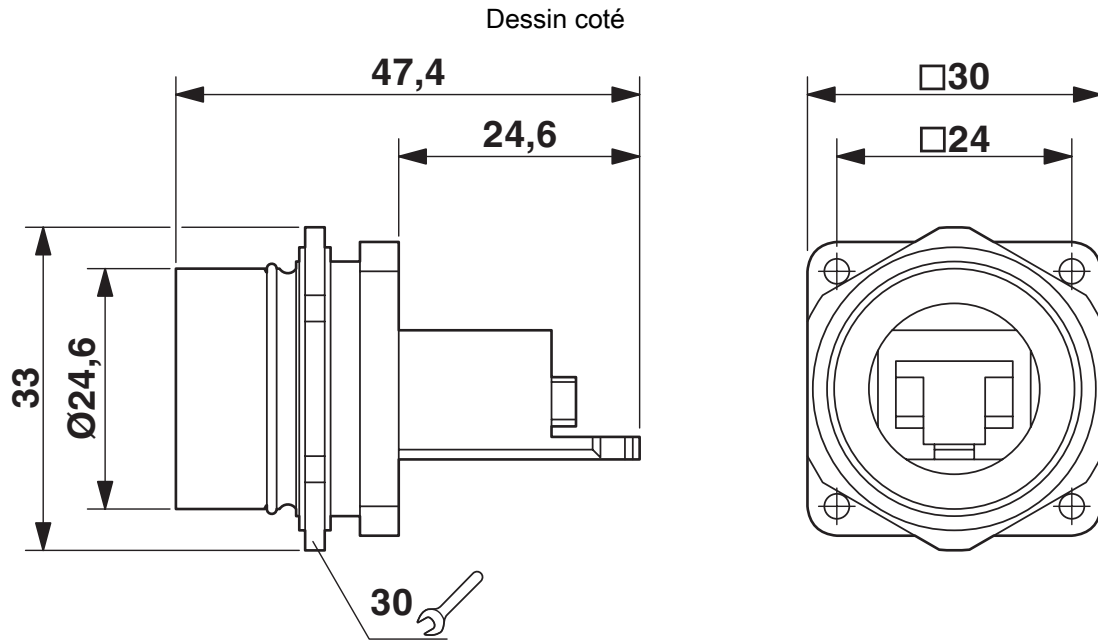
1419185

<https://www.phoenixcontact.com/fr/produits/1419185>

Montage

Type de montage	Montage mural
Type de raccordement	Prolongateur

Dessins



1419185

<https://www.phoenixcontact.com/fr/produits/1419185>

Classifications

ECLASS

ECLASS-11.0	27440210
ECLASS-12.0	27440210
ECLASS-13.0	27440109

ETIM

ETIM 9.0	EC002310
----------	----------

UNSPSC

UNSPSC 21.0	39121400
-------------	----------

1419185

<https://www.phoenixcontact.com/fr/produits/1419185>

Conformité environnementale

REACH SVHC	Lead 7439-92-1
China RoHS	Période d'utilisation conforme (EFUP) : 50 ans
	Vous trouverez des informations sur les substances dangereuses dans la déclaration du fabricant dans l'onglet « Téléchargements »

VS-V1-F-RJ45-MNNA-1-C-S-JI-S - Cadre de montage



1419185

<https://www.phoenixcontact.com/fr/produits/1419185>

Accessoires

VS-V1-C-RJ45-MNNA-PG9-8-I-5-S - Connecteur RJ45

1419182

<https://www.phoenixcontact.com/fr/produits/1419182>



Connecteur RJ45, type: RJ45, indice de protection: IP67, nombre de pôles: 8, 1 Gbit/s, CAT5 (CEI 11801:2002), matériau: Métal, type de raccordement: Raccordement autodénudant IDC, section raccordable: AWG 27- 24, sortie du câble: droit, coloris: argent

VS-V1-F-PC-POBK - Capot de protection

1419186

<https://www.phoenixcontact.com/fr/produits/1419186>



Couvercle de protection, IP67, matière plastique, servant à recouvrir l'élément de contact dans le cadre d'amarrage RJ45, LC et SC-RJ

Phoenix Contact 2024 © - Tous droits réservés
<https://www.phoenixcontact.com>

PHOENIX CONTACT SAS
52 Boulevard de Beaubourg Emerainville
77436 Marne La Vallée Cedex 2 France
+33 (0) 1 60 17 98 98
documentation@phoenixcontact.fr