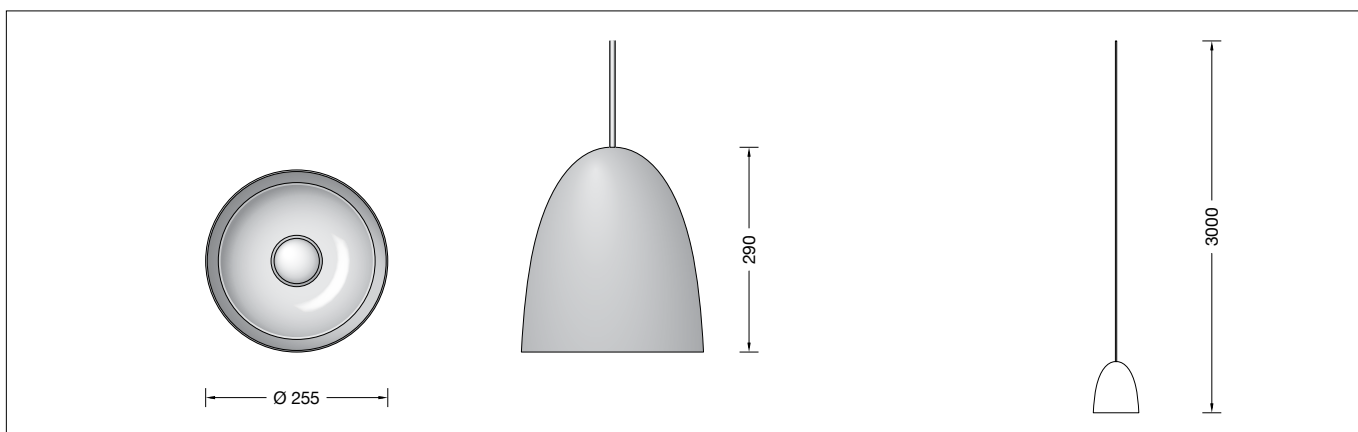


BEGA**50 957.4**

Systempendelleuchte für die Verwendung im Innenbereich
 System pendant luminaire for indoor use
 Suspension modulaire pour utilisation à l'intérieur

**Gebrauchsanweisung****Anwendung**

Pendelleuchte · Innenleuchte mit Metallgehäuse für nach unten gerichtetes, entblendetes Licht. BEGA Systempendelleuchte für die Verwendung in Kombination mit verschiedenen modularen BEGA Installationskomponenten.

Produktbeschreibung

Pendelleuchte »STUDIO LINE«
 Leuchtengehäuse aus Aluminium,
 Oberfläche Farbe samtweiß
 Innenfarbton messing matt
 Leitungspendel · Mantelleitung weiß 2 x 0,75[□]

Gesamtlänge der Leuchte ca. 3000 mm
 Leuchte ohne Baldachin,
 zum Anschluss an eine zusätzlich erforderliche
 BEGA Installationskomponente (Ergänzungsteil)
 Fassung E 27
 Schutzklasse II
 CE – Konformitätszeichen
 Gewicht: 1,4 kg

Leuchtmittel

Leuchte mit Schraubsockel E 27
 Lampenleistung max. 60 W
 Dieses Produkt enthält Lichtquellen der
 Energieeffizienzklassen E, F

Mitgeliefertes Leuchtmittel
 BEGA LED-Lampe **13592**
 LED 12 W · 1400 lm · 3000 K
 dimmbar

Leuchtenbetriebswirkungsgrad: 50.8 %

Ausführliche technische und lichttechnische
 Daten zu den Leuchtmitteln entnehmen Sie
 bitte den Datenblättern auf unserer Website.

Instructions for use**Application**

Pendant luminaire · indoor luminaire with metal housing for non-glare light deflected downwards. BEGA System pendant luminaire for use in combination with various modular BEGA installation components.

Product description

Pendant luminaire »STUDIO LINE«
 Aluminium luminaire housing,
 finish Colour velvet white
 inside hue matt brass
 White flex suspension 2 x 0,75[□]

Overall length of luminaire approx. 3000 mm
 Luminaire without canopy,
 for connection to an additional required
 BEGA Installation component (accessory)
 Lampholder E 27
 Safety class II
 CE – Conformity mark
 Weight: 1.4 kg

Lamp

Luminaire with screw base E 27
 Lamp output max. 60 W
 This product contains light sources of energy
 efficiency classes E, F

Supplied lamp
 BEGA LED lamp **13592**
 LED 12 W · 1400 lm · 3000 K
 dimmable

Luminaire efficiency: 50.8%

Detailed technical and lighting data for the
 lamps can be found in the data sheets on our
 website.

Fiche d'utilisation**Utilisation**

Suspension · luminaire d'intérieur avec cache métallique pour un éclairage non éblouissant dirigé vers le bas. BEGA Suspension modulaire pour une utilisation en association avec divers composants d'installation BEGA modulaires.

Description du produit

Suspension »STUDIO LINE«
 Armature du luminaire en aluminium,
 finition Couleur blanc satiné
 teinte intérieure laiton mat
 Suspension par câble blanc 2 x 0,75[□]

Longueur totale du luminaire
 d'environ 3000 mm
 Luminaire sans cache-piton,
 pour le raccordement à un composant
 d'installation BEGA supplémentaire requis
 (accessoire)
 Douille E 27
 Classe de protection II
 CE – Sigle de conformité
 Poids: 1,4 kg

Source lumineuse

Luminaire avec culot E 27
 Puissance de lampe max. 60 W
 Ce produit contient des sources lumineuses de
 classe d'efficacité énergétique E, F

Lampe fournie
 lampe LED BEGA **13592**
 LED 12 W · 1400 lm · 3000 K
 pour variation

Rendement du luminaire en service : 50.8 %

Les données photométriques détaillées de
 toutes les lampes figurent dans les descriptifs
 techniques sur notre site.

Sicherheit

Für die Installation und für den Betrieb dieser Leuchte sind die nationalen Sicherheitsvorschriften zu beachten. Die Montage und Inbetriebnahme darf nur durch eine Elektrofachkraft erfolgen. Der Hersteller übernimmt keine Haftung für Schäden, die durch unsachgemäßen Einsatz oder Montage entstehen. Werden nachträglich Änderungen an der Leuchte vorgenommen, so gilt derjenige als Hersteller, der diese Änderungen vornimmt.

Montage

Beiliegenden Reflektor mit der Rückseite auf die Fassung aufschrauben. Leuchtenleitung von innen durch die Bohrung der Gehäusekappe führen. Die Gehäusekappe zentriert sich durch Aufsetzen auf den Reflektor. Lampe in die Fassung einsetzen.

Für den Betrieb dieser Leuchte muss zusätzlich eine der nachfolgend aufgeführten BEGA Installationskomponenten bestellt werden – Ergänzungsteil.

Bitte beachten Sie die Gebrauchsanweisung der zur Leuchtenmontage ausgewählten BEGA Installationskomponente.

Bitte beachten Sie:

Wird zur Montage dieser BEGA Systempendelleuchte keine BEGA Installationskomponente verwendet, übernimmt der Hersteller keine Haftung für Schäden, die durch unsachgemäßen Einsatz oder Montage entstehen.

Lampenwechsel · Wartung

Anlage spannungsfrei schalten. Leuchte reinigen. Nur lösungsmittelfreie Reinigungsmittel verwenden. Leuchtmittel wechseln.

Ergänzungsteile

BEGA Installationskomponenten mit LED-Netzteil. Oberfläche samtweiß.

Je nach gewünschter Installationsart stehen folgende Installationskomponenten passend für diese BEGA Systempendelleuchte zur Verfügung:

Für gerade Decken aller Art:

13223 Aufbaubaldachin (Typ A)
230 V

Für gerade und geneigte Decken
Neigung von 0 - 40°:

13259 Aufbaubaldachin (Typ B)
230 V

13261 Einbaubaldachin (Typ C)
230 V

Für Aufbau- und Einbau-
Stromschienensysteme 3-Phasen
Eurostandard-Plus® :

13226 Stromschienenadapter (Typ D)
230 V

Zu den Ergänzungsteilen gibt es eine
gesonderte Gebrauchsanweisung.

Safety

The installation and operation of this luminaire are subject to national safety regulations. Installation and commissioning may only be carried out by a qualified electrician. The manufacturer accepts no liability for damage caused by improper use or installation. If subsequent modifications are made to the luminaire, the person responsible for these modifications shall be considered the manufacturer.

Installation

Screw the enclosed reflector with the reflector rear side onto the lampholder. Lead the luminaire cable from the inside through the drill hole in the housing cap. The housing cap is centred by placing it onto the reflector. Insert the lamp into the lampholder.

To operate this luminaire one of the following additional BEGA Installation components must be ordered - accessoire.

Please refer to the instructions for use for the BEGA installation component selected for luminaire installation

Please note:

The manufacturer accepts no liability for damage caused by improper use or installation if no BEGA installation component is used to install this BEGA system pendant luminaire.

Relamping · Maintenance

Disconnect the electrical installation. Clean luminaire housing. Use only solvent-free cleansers. Change the lamp.

Accessories

BEGA Installation components with LED power supply unit. Satin white finish.

Depending on the desired type of installation, the following suitable installation components are available for this BEGA system pendant luminaire:

For all level ceilings:

13223 Surface-mounted canopy (Type A)
230 V

Suitable for level ceilings and sloped ceilings
with a pitch of 0 - 40°:

13259 Surface-mounted canopy (Type B)
230 V

13261 Recessed canopy (Type C)
230 V

For flush and surface-mounted 3-phase
Eurostandard-Plus® track systems:

13226 Track adapter (Type D)
230 V

For the accessories a separate instructions
for use can be provided upon request.

Spares

LED lamp 3000 K	13 592
Lampholder	63 000 445
Cap	71 001 693 B12
Reflector	75 004 351

Sécurité

Pour l'installation et l'utilisation de ce luminaire, respecter les normes de sécurité nationales. L'installation et la mise en service ne doivent être effectuées que par un électricien agréé. Le fabricant décline toute responsabilité pour tout dommage résultant d'une mise en œuvre ou d'une installation inappropriée du produit. Si des modifications sont apportées ultérieurement au luminaire, l'intervenant sera considéré comme étant le fabricant.

Installation

Visser le réflecteur joint sur la douille avec la face arrière du réflecteur. Guider le câble du luminaire de l'intérieur à travers le trou du couvercle de l'armature. Le couvercle de l'armature est centré en le plaçant sur le réflecteur. Insérer la lampe dans la douille.

Pour le fonctionnement de ce luminaire, un composant d'installation supplémentaire BEGA doit être commandé – accessoire.

Veuillez respecter la fiche d'utilisation des composants d'installation choisis BEGA pour le montage des luminaires.

Attention :

Le fabricant décline toute responsabilité pour tout dommage résultant d'une utilisation ou d'une installation inappropriée du produit si aucun BEGA composant d'installation n'est utilisé pour installer cette suspension BEGA modulaire.

Changement de lampe · Entretien

Débrancher l'installation du réseau. Nettoyer l'armature. N'utiliser que des produits d'entretien ne contenant pas de solvant. Changer la lampe.

Accessoires

BEGA Composants d'installation avec bloc d'alimentation à LED. Finition blanche satiné.

Selon le type d'installation souhaité, les composants d'installation appropriés suivants sont disponibles pour cette suspension modulaire BEGA :

Convient aux plafonds droits de tout type :

13223 Cache-piton en saillie (Type A)
230 V

Convient aux plafonds droits et inclinés de
0 à 40° :

13259 Cache-piton en saillie (Type B)
230 V

13261 Cache-piton encastré (Type C)
230 V

Pour le montage en saillie et encastré de
systèmes d'alimentation sur rail triphasés
Eurostandard-Plus® :

13226 Adaptateur de rail (Type D)
230 V

Une fiche d'utilisation pour ces accessoires est
disponible.

Ersatzteile

LED-Leuchtmittel 3000 K	13 592
Fassung	63 000 445
Kappe	71 001 693 B12
Reflektor	75 004 351

Pièces de rechange

Lampe LED 3000 K	13 592
Douille	63 000 445
Couvercle	71 001 693 B12
Réflecteur	75 004 351